

09 | 액세서리



원터치 피팅

| | | |
|------|-------------------|--------|
| EC | 수나사 일자형 | [9]-6 |
| EL | 수나사 L자형 | [9]-8 |
| ET | 수나사 T자형 | [9]-10 |
| EY | 수나사 Y자형 | [9]-12 |
| ELL | 수나사 연장식 L자형 | [9]-14 |
| EST | 수나사 2방향 L자형 | [9]-16 |
| EPFC | 패널용 암나사 일자형 | [9]-18 |
| EFC | 암나사 일자형 | [9]-20 |
| EH | 육각머리 수나사 L자형 | [9]-22 |
| EOC | 원통몸체 수나사 일자형 | [9]-24 |
| ER | 튜브 축소접속 일자형 | [9]-26 |
| ERL | 튜브 축소접속 L자형 | [9]-27 |
| EUR | 다른 Ø 튜브연결 일자형 | [9]-28 |
| EGT | 다른 Ø 튜브연결 T자형 | [9]-29 |
| EWJ | 튜브 축소접속 Y자형 | [9]-30 |
| ERY | 다른 Ø 튜브연결 Y자형 | [9]-31 |
| EKG | 다른 Ø 튜브연결 3방향 T자형 | [9]-32 |
| EKJ | 튜브 접속 3방향 L자형 | [9]-33 |
| EKD | 수나사 3방향 L자형 | [9]-34 |
| EUT | 튜브연결 T자형 | [9]-36 |
| EUY | 튜브연결 Y자형 | [9]-37 |
| EUC | 튜브연결 일자형 | [9]-38 |
| EUL | 튜브연결 L자형 | [9]-39 |
| EPC | 패널용 튜브연결 | [9]-40 |
| EMP | 경량화된 패널용 튜브연결 | [9]-41 |
| EBC | 피팅 마개 | [9]-42 |
| EPF | 튜브 마개 | [9]-43 |
| EYA | 튜브접속 Y자형 | [9]-44 |
| EAL | 튜브접속 L자형 | [9]-45 |
| EZA | 튜브연결 +자형 | [9]-46 |

컴팩트 원터치 피팅

| | | |
|------|------------------|--------|
| ECC | 소형화된 수나사 일자형 | [9]-49 |
| ELC | 소형화된 수나사 L자형 | [9]-51 |
| EFCC | 소형화된 암나사 일자형 | [9]-53 |
| ELLC | 소형화된 수나사 연장식 L자형 | [9]-54 |
| ETC | 소형화된 수나사 T자형 | [9]-55 |

컴팩트 원터치 피팅

| | | |
|------|--------------------|--------|
| EOCC | 소형화된 육각구멍 수나사 일자형 | [9]-57 |
| ESTC | 소형화된 수나사 2방향 L자형 | [9]-58 |
| EURC | 소형화된 다른 Ø 튜브연결 일자형 | [9]-59 |
| ERYC | 소형화된 다른 Ø 튜브연결 Y자형 | [9]-60 |
| ERC | 소형화된 튜브 축소접속 일자형 | [9]-61 |
| EUTC | 소형화된 튜브연결 T자형 | [9]-62 |
| EUYC | 소형화된 튜브연결 Y자형 | [9]-63 |
| EUCC | 소형화된 튜브연결 일자형 | [9]-64 |
| EULC | 소형화된 튜브연결 L자형 | [9]-65 |
| EPCC | 소형화된 패널용 튜브연결 | [9]-66 |

투터치 금속 피팅

| | | |
|----|---------|--------|
| N | 일자형 | [9]-67 |
| LN | L자형 | [9]-67 |
| F | 직결식 일자형 | [9]-67 |
| P | 금속 마개 | [9]-67 |

스피드 컨트롤러

| | | |
|---------------|--------------------|--------|
| SC, SCS | 스피드 컨트롤러 | [9]-69 |
| SC-F | 스피드 컨트롤러 | [9]-74 |
| ASCM | 스피드 컨트롤러 | [9]-78 |
| KAS2000, 4000 | 배관형 스피드 컨트롤러 | [9]-80 |
| KAS500, 600 | 배관형 스피드 컨트롤러 | [9]-82 |
| SCPV | 파이롯트 체크부착 스피드 컨트롤러 | [9]-83 |

핸드 밸브

| | | |
|-------|----------------|--------|
| KHVC | 원터치 피팅 내장 핸드밸브 | [9]-88 |
| KHVF | 원터치 피팅 내장 핸드밸브 | [9]-90 |
| KHVU | 원터치 피팅 내장 핸드밸브 | [9]-92 |
| KHVM | 원터치 피팅 내장 핸드밸브 | [9]-93 |
| KHBVU | 원터치 볼 밸브 | [9]-95 |
| SH | 핸드 슬라이드 밸브 | [9]-96 |

튜브

| | | |
|-----------|-------------|---------|
| U | 폴리우레탄 튜브 | [9]-97 |
| N | 나이론 튜브 | [9]-98 |
| PFA, PTFE | 테프론 튜브 | [9]-99 |
| UC | 폴리우레탄 코일 호스 | [9]-100 |
| KLH | 튜브정리기 | [9]-101 |

소음기

| | | |
|----------|------------|---------|
| SAS | 플라스틱 소음기 | [9]-102 |
| KAN | 대형 소음기 | [9]-103 |
| SL | 소결 소음기 | [9]-104 |
| AIR VENT | 에어 벤트 | [9]-105 |
| JASN | 배기 유량조절 밸브 | [9]-106 |
| KMC | 배기 클리너 | [9]-107 |

| | | |
|----------|-----------|---------|
| AFE | 필터 엘레먼트 | [9]-108 |
| SSJ, SFJ | 플로팅 조인트 | [9]-109 |
| JAH | 플로팅 조인트 | [9]-111 |
| JF | 로드 엔드 베어링 | [9]-113 |
| DIS | 분배변 | [9]-115 |

One Touch Fitting



EC
[9]-6



EL
[9]-8



ET
[9]-10



EY
[9]-12



ELL
[9]-14



EST
[9]-16



EPFC
[9]-18



EFC
[9]-20



EH
[9]-22



EOC
[9]-24



ER
[9]-26



ERL
[9]-27



EUR
[9]-28



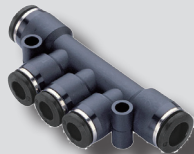
EGT
[9]-29



EWJ
[9]-30



ERY
[9]-31



EKG
[9]-32



EKJ
[9]-33



EKD
[9]-34



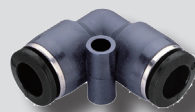
EUT
[9]-36



EUY
[9]-37



EUC
[9]-38



EUL
[9]-39



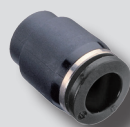
EPC
[9]-40



EMP
[9]-41



EBC
[9]-42



EPF
[9]-43



EYA
[9]-44

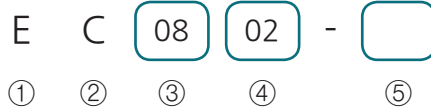


EAL
[9]-45



EZA
[9]-46

형식 기호



① 시리즈

| | |
|---|--------|
| E | 원터치 피팅 |
|---|--------|

② 종류

| | |
|-----|-------------------|
| C | 수나사 일자형 |
| L | 수나사 L자형 |
| T | 수나사 T자형 |
| Y | 수나사 Y자형 |
| LL | 수나사 연장식 L자형 |
| ST | 수나사 2방향 L자형 |
| PFC | 패널용 암나사 일자형 |
| FC | 암나사 일자형 |
| H | 육각머리 수나사 L자형 |
| OC | 원통몸체 수나사 일자형 |
| R | 튜브 축소접속 일자형 |
| RL | 튜브 축소접속 L자형 |
| UR | 다른 Ø 튜브연결 일자형 |
| GT | 다른 Ø 튜브연결 T자형 |
| WJ | 튜브 축소접속 Y자형 |
| RY | 다른 Ø 튜브연결 Y자형 |
| KG | 다른 Ø 튜브연결 3방향 T자형 |
| KJ | 튜브 접속 3방향 L자형 |
| KD | 수나사 3방향 L자형 |
| UT | 튜브연결 T자형 |
| UY | 튜브연결 Y자형 |
| UC | 튜브연결 일자형 |
| UL | 튜브연결 L자형 |
| PC | 패널용 튜브연결 |
| MP | 경량화된 패널용 튜브연결 |
| BC | 피팅 마개 |
| PF | 튜브 마개 |
| YA | 튜브접속 Y자형 |
| AL | 튜브접속 L자형 |
| ZA | 튜브연결 +자형 |

③ 적용튜브외경

| mm적용 | | inch적용 | |
|------|-----|--------|-------|
| 03 | Ø3 | 5/32 | Ø5/32 |
| 04 | Ø4 | 3/16 | Ø3/16 |
| 06 | Ø6 | 1/4 | Ø1/4 |
| 08 | Ø8 | 5/16 | Ø5/16 |
| 10 | Ø10 | 3/8 | Ø3/8 |
| 12 | Ø12 | 1/2 | Ø1/2 |
| 16 | Ø16 | | |

※ EKD의 경우, 적용튜브외경과 관접속구경(튜브접속) 다음에 나사접속구경이 추가 됩니다.
예) EKD0806-01
한방향 Ø8
분배축 Ø6,
나사 접속 구경 R(PT)1/8

※ 적용튜브외경과 관접속구경이 모두 적용 되지 않는 경우도 있으니 해당 모델 페이지를 참고 바랍니다.

⑤ 도금

| | |
|-----|------|
| 무기호 | 표준사양 |
| N | 니켈도금 |

④ 관접속구경

| 나사 접속 | METRIC 적용 | M5 | M5×0.8 | |
|----------|-----------|-----|---------------------|-------|
| | | M6 | M6×1.0 | |
| R(PT) 적용 | | 01 | R(PT)1/8, Rc(PT)1/8 | |
| | | 02 | R(PT)1/4, Rc(PT)1/4 | |
| | | 03 | R(PT)3/8, Rc(PT)3/8 | |
| | | 04 | R(PT)1/2, Rc(PT)1/2 | |
| G(PF) 적용 | | G01 | G 1/8 | |
| | | G02 | G 1/4 | |
| | | G03 | G 3/8 | |
| | | G04 | G 1/2 | |
| UNF적용 | | U | 10-32UNF | |
| | | N1 | NPT 1/8 | |
| NPT 적용 | | N2 | NPT 1/4 | |
| | | N3 | NPT 3/8 | |
| | | N4 | NPT 1/2 | |
| 튜브 접속 | | 무기호 | 같은 Ø 튜브연결 | |
| | mm 적용 | | 04 | Ø4 |
| | | | 06 | Ø6 |
| | | | 08 | Ø8 |
| | | | 10 | Ø10 |
| | | | 12 | Ø12 |
| | Inch 적용 | | 16 | Ø16 |
| | | | 5/32 | Ø5/32 |
| | | | 3/16 | Ø3/16 |
| | | | 1/4 | Ø1/4 |
| | | | 5/16 | Ø5/16 |
| | | | 3/8 | Ø3/8 |
| | | 1/2 | Ø1/2 | |

액세서리

원터치피팅

컴팩트 원터치피팅

투터치피팅

SC, SCS

SC-F

ASCM

KAS2000 /4000

KAS500 /600

SCPV

KHVC

KHVF

KHVV

KHVM

KHBVV

SH

사양

| | |
|---------|---|
| 사용유체 | 공기 |
| 사용압력 | 0~150PSI / 0~9.9kgf/cm ² (0~0.99MPa) ※ 적용 Tube와의 조합에 있어서 Tube의 최고 사용압력에 의거합니다 |
| 부압 | -29.5 in Hg / -750mmHg(-750Torr) |
| 사용온도 범위 | 32~140°F / 0~60°C |
| 사용호스 종류 | Polyurethane and Nylon |

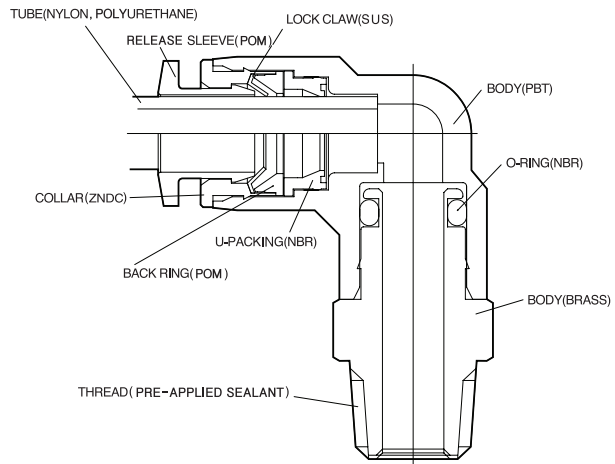
특징

- 한번의 동작으로 튜브를 밀어넣어 손쉽게 탈착할 수 있습니다.
- EC는 내·외측이 육각으로 되어 있어 협소한 장소의 배관에 효과적입니다.
- EI와 ET의 본체는 회전하는 구조이기 때문에 튜브의 배관이 효율적입니다.
- 나사부에는 가스켓, 오링 및 테프론 처리가 되어 있습니다.

용도

- 공기압 배관에 사용하는 원터치식 관 연결구입니다.
- 사용자의 환경에 따라서 다양하게 사용할 수 있습니다.

구조도



EC series

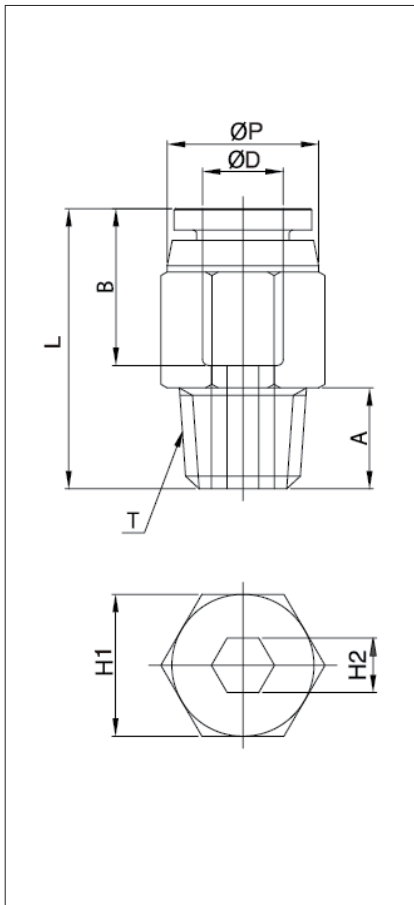


수나사 일자형

암나사측에 같은 방향의 튜브 배관에 사용

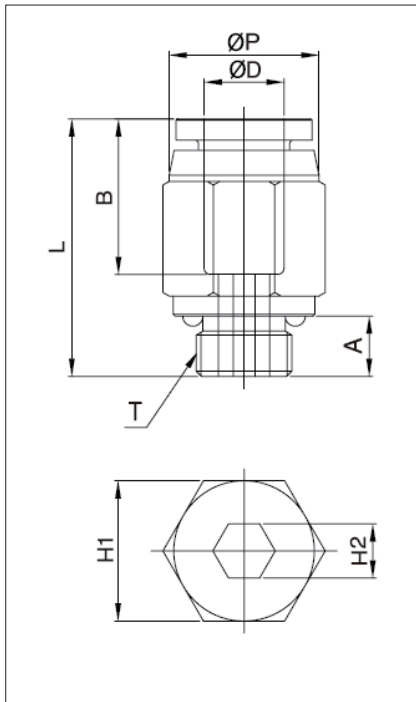
외형치수도 (R(PT)나사)

단위 : mm



| 모델 | ØD | ØP | T | L | A | B | H1 (Hex) | H2 (Hex) | ORIFICE | WEIGHT (g) | BOX (EA) |
|--------|-----------|------|-----------|------|--------|------|----------|----------|---------|------------|----------|
| EC04M5 | 4 | 10.0 | M5X0.8 | 21.9 | 4.6 | 15.9 | 10 | - | 2.5 | 5.8 | 100 |
| EC04M6 | | | M6X1.0 | 21.9 | 4.1 | | 10 | - | 3.0 | 5.8 | 100 |
| EC0401 | | | R(PT) 1/8 | 21.6 | 8 | | 10 | 3 | 3.0 | 7.8 | 100 |
| EC0402 | | | R(PT) 1/4 | 20.6 | 10 | | 14 | 3 | 3.0 | 14.8 | 100 |
| EC0403 | | | R(PT) 3/8 | 22.0 | 11 | | 17 | 3 | 3.0 | 26.8 | 100 |
| EC06M5 | | | 6 | 12.0 | M5X0.8 | | 23.6 | 4.6 | 16.5 | 12 | - |
| EC06M6 | M6X1.0 | 23.1 | | | 4.1 | 12 | - | 3.0 | | 8.8 | 100 |
| EC0601 | R(PT) 1/8 | 22.2 | | | 8 | 12 | 4 | 4.0 | | 8.8 | 100 |
| EC0602 | R(PT) 1/4 | 21.0 | | | 10 | 14 | 5 | 5.0 | | 12.8 | 100 |
| EC0603 | R(PT) 3/8 | 22.0 | | | 11 | 17 | 5 | 5.0 | | 25.8 | 100 |
| EC0604 | R(PT) 1/2 | 29.3 | | | 14 | 19 | 5 | 5.0 | | 49.8 | 50 |
| EC0801 | 8 | 14.0 | R(PT) 1/8 | 27.5 | 8 | 17.7 | 14 | 5 | 5.0 | 14.7 | 100 |
| EC0802 | | | R(PT) 1/4 | 25.5 | 10 | | 14 | 6 | 6.0 | 18.7 | 100 |
| EC0803 | | | R(PT) 3/8 | 23.0 | 11 | | 17 | 6 | 6.0 | 21.7 | 100 |
| EC0804 | | | R(PT) 1/2 | 29.7 | 14 | | 19 | 6 | 6.0 | 49.7 | 50 |
| EC1001 | 10 | 16.1 | R(PT) 1/8 | 28.7 | 8 | 18.6 | 17 | 5 | 5.0 | 21.5 | 100 |
| EC1002 | | | R(PT) 1/4 | 30.7 | 10 | | 17 | 6 | 6.0 | 24.5 | 100 |
| EC1003 | | | R(PT) 3/8 | 24.7 | 11 | | 17 | 8 | 8.0 | 41.5 | 100 |
| EC1004 | | | R(PT) 1/2 | 29.7 | 14 | | 19 | 8 | 8.0 | 51.5 | 50 |
| EC1201 | 12 | 19.0 | R(PT) 1/8 | 32.3 | 8 | 20.9 | 19 | 5 | 5.0 | 28.3 | 50 |
| EC1202 | | | R(PT) 1/4 | 32.8 | 10 | | 19 | 6 | 6.0 | 36.3 | 50 |
| EC1203 | | | R(PT) 3/8 | 29.8 | 11 | | 19 | 8 | 8.0 | 30.3 | 50 |
| EC1204 | | | R(PT) 1/2 | 29.8 | 14 | | 19 | 8 | 8.0 | 48.3 | 50 |
| EC1603 | 16 | 24.0 | R(PT) 3/8 | 37.3 | 11 | 24.8 | 24 | 10 | 10.0 | 50.0 | 25 |
| EC1604 | | | R(PT) 1/2 | 40.3 | 14 | | 24 | 10 | 10.0 | 63.0 | 25 |

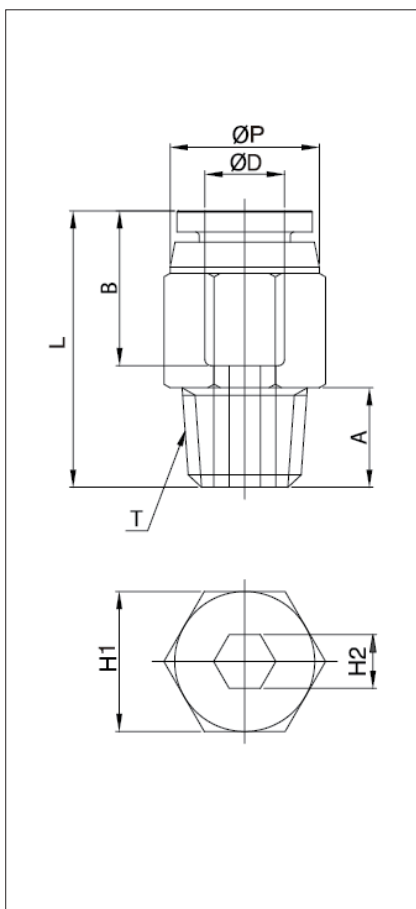
외형치수도 (G나사)



단위 : mm

| 모델 | ØD | ØP | T | L | A | B | H1 (Hex) | H2 (Hex) | ORIFICE | WEIGHT (g) | BOX (EA) |
|---------|----|------|-------|------|-----|------|----------|----------|---------|------------|----------|
| EC04G01 | 4 | 10.3 | G 1/8 | 21.5 | 5.0 | 15.9 | 13 | 3 | 3.0 | 10.8 | 100 |
| EC04G02 | | | G 1/4 | 23.5 | 6.5 | | 15 | 3 | 3.0 | 18.8 | 100 |
| EC04G03 | | | G 3/8 | 23.5 | 6.5 | | 17 | 3 | 3.0 | 21.8 | 100 |
| EC06G01 | 6 | 12.3 | G 1/8 | 22.5 | 5.0 | 16.5 | 13 | 4 | 4.0 | 9.8 | 100 |
| EC06G02 | | | G 1/4 | 24.5 | 6.5 | | 15 | 5 | 5.0 | 16.8 | 100 |
| EC06G03 | | | G 3/8 | 25.5 | 6.5 | | 17 | 5 | 5.0 | 23.8 | 100 |
| EC08G01 | 8 | 14.3 | G 1/8 | 26.7 | 5.0 | 17.7 | 15 | 5 | 5.0 | 16.7 | 100 |
| EC08G02 | | | G 1/4 | 26.7 | 6.5 | | 15 | 6 | 6.0 | 14.7 | 100 |
| EC08G03 | | | G 3/8 | 25.0 | 6.5 | | 17 | 6 | 6.0 | 22.7 | 100 |
| EC08G04 | | | G 1/2 | 26.0 | 8.0 | | 21 | 6 | 6.0 | 39.7 | 50 |
| EC10G01 | 10 | 16.5 | G 1/8 | 29.5 | 5.0 | 18.6 | 17 | 5 | 5.0 | 21.5 | 100 |
| EC10G02 | | | G 1/4 | 30.0 | 6.5 | | 17 | 6 | 6.0 | 22.5 | 100 |
| EC10G03 | | | G 3/8 | 27.0 | 6.5 | | 17 | 8 | 8.0 | 21.5 | 100 |
| EC10G04 | | | G 1/2 | 28.3 | 8.0 | | 21 | 8 | 8.0 | 36.5 | 50 |
| EC12G02 | 12 | 19 | G 1/4 | 32.2 | 6.5 | 20.9 | 19 | 6 | 6.0 | 26.3 | 50 |
| EC12G03 | | | G 3/8 | 31.6 | 6.5 | | 19 | 8 | 8.0 | 22.3 | 50 |
| EC12G04 | | | G 1/2 | 31.6 | 8.0 | | 21 | 8 | 8.0 | 36.3 | 50 |
| EC16G03 | 16 | 24.0 | G 3/8 | 36.3 | 6.5 | 24.8 | 24 | 10 | 10.0 | 53.0 | 25 |
| EC16G04 | | | G 1/2 | 36.3 | 8.0 | | 24 | 10 | 10.0 | 59.0 | 25 |

외형치수도 (NPT나사)

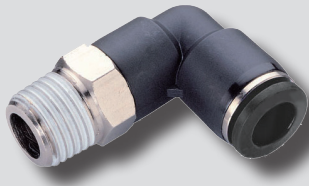


단위 : mm

| 모델 | ØD (INCH) | ØP | T | L | A | B | H1 (Hex) | H2 (Hex) | ORIFICE | WEIGHT (g) | BOX (EA) |
|----------|-----------|------|-----------|------|------|------|----------|----------|---------|------------|----------|
| EC5/32U | 5/32 | 10.5 | UNF 10/32 | 21.4 | 3.6 | 16.2 | 7/16 | 3/32 | 2.5 | 5.8 | 100 |
| EC5/32N1 | | | NPT 1/8 | 19.5 | 8.5 | | 7/16 | 1/8 | 3.2 | 7.8 | 100 |
| EC5/32N2 | | | NPT 1/4 | 22.0 | 10.5 | | 9/16 | 1/8 | 3.2 | 14.8 | 100 |
| EC5/32N3 | | | NPT 3/8 | 23.0 | 11.5 | | 11/16 | 1/8 | 3.2 | 24.8 | 100 |
| EC3/16U | 3/16 | 11.0 | UNF 10/32 | 22.0 | 3.6 | 16.8 | 7/16 | 3/32 | 2.5 | 7.8 | 100 |
| EC3/16N1 | | | NPT 1/8 | 23.1 | 8.5 | | 7/16 | 1/8 | 3.2 | 14.8 | 100 |
| EC3/16N2 | | | NPT 1/4 | 23.1 | 10.5 | | 9/16 | 1/8 | 3.2 | 24.8 | 100 |
| EC3/16N3 | | | NPT 3/8 | 24.1 | 11.5 | | 11/16 | 1/8 | 3.2 | 24.8 | 100 |
| EC1/4U | 1/4 | 12.7 | UNF 10/32 | 23.2 | 3.6 | 17.3 | 1/2 | 3/32 | 2.5 | 8.8 | 100 |
| EC1/4N1 | | | NPT 1/8 | 23.8 | 8.5 | | 1/2 | 3/16 | 4.0 | 8.8 | 100 |
| EC1/4N2 | | | NPT 1/4 | 23.2 | 10.5 | | 9/16 | 3/16 | 4.0 | 12.8 | 100 |
| EC1/4N3 | | | NPT 3/8 | 24.2 | 11.5 | | 11/16 | 3/16 | 4.0 | 23.8 | 100 |
| EC1/4N4 | NPT 1/2 | 27.3 | 14.5 | 7/8 | 3/16 | 4.0 | 49.8 | 50 | | | |
| EC5/16N1 | 5/16 | 14.0 | NPT 1/8 | 28.2 | 8.5 | 18.2 | 9/16 | 3/16 | 4.8 | 12.7 | 100 |
| EC5/16N2 | | | NPT 1/4 | 26.0 | 10.5 | | 9/16 | 1/4 | 6.4 | 14.7 | 100 |
| EC5/16N3 | | | NPT 3/8 | 26.5 | 11.5 | | 11/16 | 1/4 | 6.4 | 21.7 | 100 |
| EC5/16N4 | | | NPT 1/2 | 24.5 | 14.5 | | 7/8 | 1/4 | 6.4 | 59.7 | 50 |
| EC3/8N1 | 3/8 | 16.7 | NPT 1/8 | 30.1 | 8.5 | 19.9 | 11/16 | 3/16 | 4.8 | 21.4 | 100 |
| EC3/8N2 | | | NPT 1/4 | 31.1 | 10.5 | | 11/16 | 1/4 | 6.4 | 25.4 | 100 |
| EC3/8N3 | | | NPT 3/8 | 24.8 | 11.5 | | 11/16 | 5/16 | 7.9 | 20.4 | 100 |
| EC3/8N4 | | | NPT 1/2 | 24.0 | 14.5 | | 7/8 | 5/16 | 7.9 | 50.4 | 50 |
| EC1/2N1 | 1/2 | 20.6 | NPT 1/8 | 33.4 | 8.5 | 23.0 | 7/8 | 3/16 | 4.8 | 32.1 | 50 |
| EC1/2N2 | | | NPT 1/4 | 35.4 | 10.5 | | 7/8 | 1/4 | 6.4 | 35.1 | 50 |
| EC1/2N3 | | | NPT 3/8 | 31.9 | 11.5 | | 7/8 | 3/8 | 9.5 | 36.1 | 50 |
| EC1/2N4 | | | NPT 1/2 | 31.4 | 14.5 | | 7/8 | 3/8 | 9.5 | 46.1 | 50 |

| |
|---------------|
| 액세서리 |
| 원터치피팅 |
| 컴팩트 원터치피팅 |
| 투터치피팅 |
| SC, SCS |
| SC-F |
| ASCM |
| KAS2000 /4000 |
| KAS500 /600 |
| SCPV |
| KHVC |
| KHVF |
| KHVU |
| KHVM |
| KHBVU |
| SH |

EL series

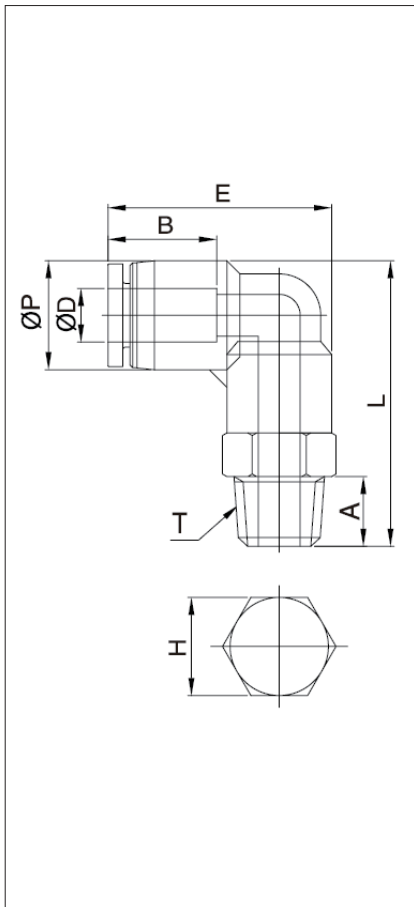


수나사 L자형

암나사측에 직각 방향의 튜브 배관에 사용

외형치수도 (R(PT)나사)

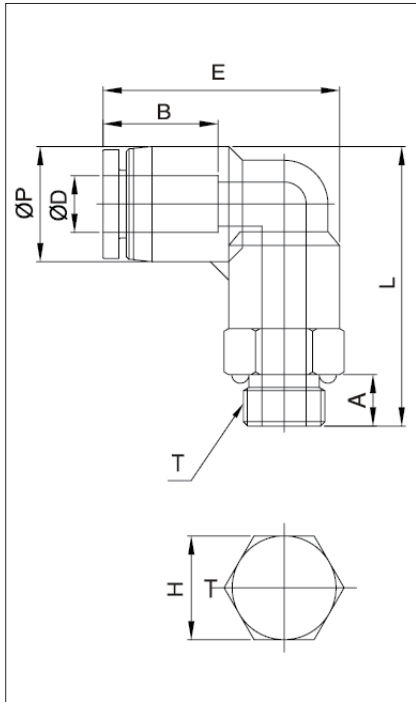
단위 : mm



| 모델 | ØD | ØP | T | L | E | A | B | H (Hex) | ORIFICE | WEIGHT (g) | BOX (EA) |
|--------|----|------|-----------|------|------|------|------|---------|---------|------------|----------|
| EL04M5 | 4 | 10.5 | M5X0.8 | 25.8 | 23.8 | 4.1 | 16.8 | 10 | 2.5 | 7.8 | 100 |
| EL04M6 | | | M6X1.0 | 25.8 | | 4.1 | | 10 | 2.5 | 7.8 | 100 |
| EL0401 | | | R(PT) 1/8 | 29.8 | | 8.0 | | 10 | 3.0 | 10.8 | 100 |
| EL0402 | | | R(PT) 1/4 | 31.8 | | 10.0 | | 14 | 3.0 | 17.8 | 100 |
| EL0403 | | | R(PT) 3/8 | 32.8 | | 11.0 | 17 | 3.0 | 31.8 | 100 | |
| EL06M5 | 6 | 12.5 | M5X0.8 | 30.3 | 26.5 | 4.6 | 17.6 | 12 | 2.5 | 5.7 | 100 |
| EL06M6 | | | M6X1.0 | 28.9 | | 4.1 | | 12 | 3.0 | 5.7 | 100 |
| EL0601 | | | R(PT) 1/8 | 32.8 | | 8.0 | | 12 | 4.5 | 14.7 | 100 |
| EL0602 | | | R(PT) 1/4 | 35.8 | | 10.0 | | 14 | 4.5 | 19.7 | 100 |
| EL0603 | | | R(PT) 3/8 | 36.8 | | 11.0 | | 17 | 4.5 | 26.7 | 50 |
| EL0604 | | | R(PT) 1/2 | 39.8 | | 14.0 | | 21 | 4.5 | 46.7 | 50 |
| EL0801 | 8 | 14.8 | R(PT) 1/8 | 35.2 | 29.7 | 8.0 | 18.7 | 14 | 6.0 | 17.7 | 50 |
| EL0802 | | | R(PT) 1/4 | 38.2 | | 10.0 | | 14 | 6.0 | 22.7 | 50 |
| EL0803 | | | R(PT) 3/8 | 39.2 | | 11.0 | | 17 | 6.0 | 29.7 | 50 |
| EL0804 | | | R(PT) 1/2 | 42.2 | | 14.0 | | 21 | 6.5 | 49.7 | 50 |
| EL1001 | 10 | 17.5 | R(PT) 1/8 | 37.3 | 32.1 | 8.0 | 19.6 | 17 | 6.0 | 24.2 | 50 |
| EL1002 | | | R(PT) 1/4 | 40.3 | | 10.0 | | 17 | 7.0 | 30.2 | 50 |
| EL1003 | | | R(PT) 3/8 | 41.3 | | 11.0 | | 17 | 7.0 | 33.2 | 50 |
| EL1004 | | | R(PT) 1/2 | 44.3 | | 14.0 | | 21 | 7.0 | 53.2 | 25 |
| EL1201 | 12 | 20.5 | R(PT) 1/8 | 42.7 | 36.9 | 8.0 | 21.9 | 19 | 6.0 | 39.1 | 25 |
| EL1202 | | | R(PT) 1/4 | 44.7 | | 10.0 | | 19 | 7.0 | 42.1 | 25 |
| EL1203 | | | R(PT) 3/8 | 45.7 | | 11.0 | | 19 | 10.0 | 41.1 | 25 |
| EL1204 | | | R(PT) 1/2 | 48.7 | | 14.0 | | 21 | 10.0 | 53.1 | 25 |
| EL1603 | 16 | 25.5 | R(PT) 3/8 | 55.6 | 44.1 | 11.0 | 24.0 | 24 | 10.0 | 67.0 | 20 |
| EL1604 | | | R(PT) 1/2 | 58.3 | | 14.0 | | 24 | 13.0 | 76.0 | 20 |

외형치수도 (G나사)

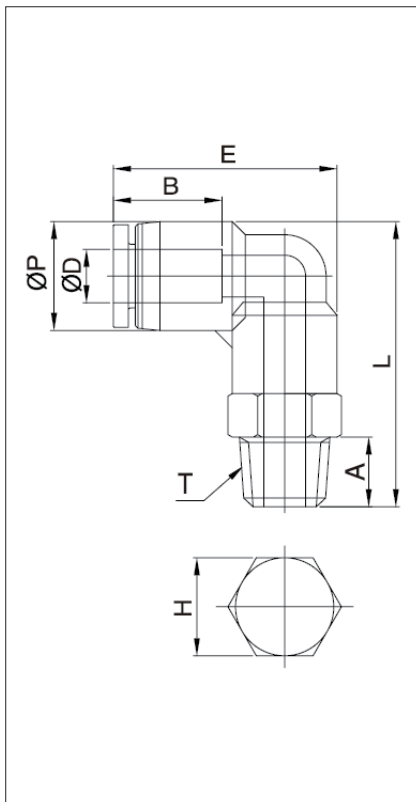
단위 : mm



| 모델 | ØD | ØP | T | L | E | A | B | H (Hex) | ORIFICE | WEIGHT (g) | BOX (EA) |
|---------|----|------|-------|------|------|-----|------|---------|---------|------------|----------|
| EL04G01 | 4 | 10.5 | G 1/8 | 27.4 | 23.8 | 5.0 | 16.8 | 14 | 3.0 | 12.8 | 100 |
| EL04G02 | | | G 1/4 | 29.4 | | 6.5 | | 17 | 3.0 | 15.8 | 100 |
| EL04G03 | | | G 3/8 | 30.4 | | 6.5 | | 20 | 3.0 | 21.8 | 100 |
| EL06G01 | 6 | 12.5 | G 1/8 | 30.6 | 26.5 | 5.0 | 17.6 | 14 | 4.0 | 13.7 | 100 |
| EL06G02 | | | G 1/4 | 32.6 | | 6.5 | | 17 | 4.0 | 19.7 | 100 |
| EL06G03 | | | G 3/8 | 33.6 | | 6.5 | | 20 | 4.0 | 23.7 | 50 |
| EL08G01 | 8 | 14.5 | G 1/8 | 32.9 | 29.7 | 5.0 | 18.7 | 14 | 6.0 | 14.7 | 50 |
| EL08G02 | | | G 1/4 | 34.9 | | 6.5 | | 17 | 6.0 | 21.7 | 50 |
| EL08G03 | | | G 3/8 | 35.9 | | 6.5 | | 20 | 6.0 | 26.7 | 50 |
| EL08G04 | | | G 1/2 | 36.9 | | 8.0 | | 24 | 6.0 | 36.7 | 50 |
| EL10G01 | 10 | 17.5 | G 1/8 | 35.4 | 32.1 | 5.0 | 19.6 | 17 | 7.0 | 23.2 | 50 |
| EL10G02 | | | G 1/4 | 37.4 | | 6.5 | | 17 | 7.0 | 22.2 | 50 |
| EL10G03 | | | G 3/8 | 38.4 | | 6.5 | | 20 | 7.0 | 29.2 | 50 |
| EL10G04 | | | G 1/2 | 39.4 | | 8.0 | | 24 | 7.0 | 41.2 | 25 |
| EL12G02 | 12 | 20.5 | G 1/4 | 41.4 | 36.9 | 6.5 | 21.9 | 19 | 8.0 | 33.1 | 25 |
| EL12G03 | | | G 3/8 | 42.4 | | 6.5 | | 20 | 10.0 | 34.1 | 25 |
| EL12G04 | | | G 1/2 | 43.4 | | 8.0 | | 24 | 10.0 | 47.1 | 25 |
| EL16G03 | 16 | 25.5 | G 3/8 | 53.5 | 44.1 | 6.5 | 24.0 | 24 | 10.0 | 64.0 | 20 |
| EL16G04 | | | G 1/2 | 54.5 | | 8.0 | | 24 | 13.0 | 69.0 | 20 |

외형치수도 (NPT나사)

단위 : mm



| 모델 | ØD | ØP | T | L | E | A | B | H (Hex) | ORIFICE | WEIGHT (g) | BOX (EA) |
|----------|------|------|-----------|------|------|------|------|---------|---------|------------|----------|
| EL5/32U | 5/32 | 10.5 | UNF 10/32 | 26.7 | 23.7 | 3.6 | 16.2 | 7/16 | 2.5 | 7.8 | 100 |
| EL5/32N1 | | | NPT 1/8 | 30.3 | | 8.5 | | 7/16 | 3.0 | 9.8 | 100 |
| EL5/32N2 | | | NPT 1/4 | 33.3 | | 10.5 | | 9/16 | 3.0 | 16.8 | 100 |
| EL3/16U | 3/16 | 11.5 | UNF 10/32 | 27.2 | 24.2 | 3.6 | 16.8 | 7/16 | 3.0 | 7.7 | 100 |
| EL3/16N1 | | | NPT 1/8 | 30.8 | | 8.5 | | 7/16 | 3.0 | 9.7 | 100 |
| EL3/16N2 | | | NPT 1/4 | 33.8 | | 10.5 | | 9/16 | 3.0 | 16.7 | 100 |
| EL3/16N3 | | | NPT 3/8 | 34.8 | | 11.5 | | 11/16 | 3.0 | 18.7 | 50 |
| EL1/4U | 1/4 | 13.0 | UNF 10/32 | 32.4 | 26.5 | 3.6 | 17.3 | 1/2 | 2.5 | 11.7 | 100 |
| EL1/4N1 | | | NPT 1/8 | 34.3 | | 8.5 | | 1/2 | 4.5 | 14.7 | 100 |
| EL1/4N2 | | | NPT 1/4 | 37.0 | | 10.5 | | 9/16 | 4.5 | 19.7 | 100 |
| EL1/4N3 | | | NPT 3/8 | 38.0 | | 11.5 | | 11/16 | 4.5 | 32.7 | 50 |
| EL5/16N1 | 5/16 | 14.5 | NPT 1/8 | 36.7 | 30.1 | 8.5 | 18.2 | 9/16 | 6.0 | 17.7 | 100 |
| EL5/16N2 | | | NPT 1/4 | 38.7 | | 10.5 | | 9/16 | 6.0 | 22.7 | 50 |
| EL5/16N3 | | | NPT 3/8 | 39.7 | | 11.5 | | 11/16 | 6.0 | 35.7 | 50 |
| EL5/16N4 | | | NPT 1/2 | 42.7 | | 14.5 | | 7/8 | 6.0 | 55.7 | 25 |
| EL3/8N1 | 3/8 | 17.5 | NPT 1/8 | 38.8 | 32.3 | 8.5 | 19.9 | 11/16 | 5.0 | 24.2 | 50 |
| EL3/8N2 | | | NPT 1/4 | 40.8 | | 10.5 | | 11/16 | 7.0 | 28.2 | 50 |
| EL3/8N3 | | | NPT 3/8 | 41.8 | | 11.5 | | 11/16 | 7.0 | 33.2 | 50 |
| EL3/8N4 | | | NPT 1/2 | 44.8 | | 14.5 | | 7/8 | 7.0 | 53.2 | 25 |
| EL1/2N2 | 1/2 | 21.0 | NPT 1/4 | 46.0 | 37.8 | 10.5 | 23.0 | 3/4 | 8.0 | 36.0 | 25 |
| EL1/2N3 | | | NPT 3/8 | 47.0 | | 11.5 | | 3/4 | 9.0 | 45.0 | 25 |
| EL1/2N4 | | | NPT 1/2 | 50.0 | | 14.5 | | 7/8 | 9.0 | 63.0 | 25 |

액세서리

원터치피팅

콤팩트 원터치피팅

투터치피팅

SC, SCS

SC-F

ASCM

KAS2000 /4000

KAS500 /600

SCPV

KHVC

KHVF

KHVV

KHVM

KHBVV

SH

ET series

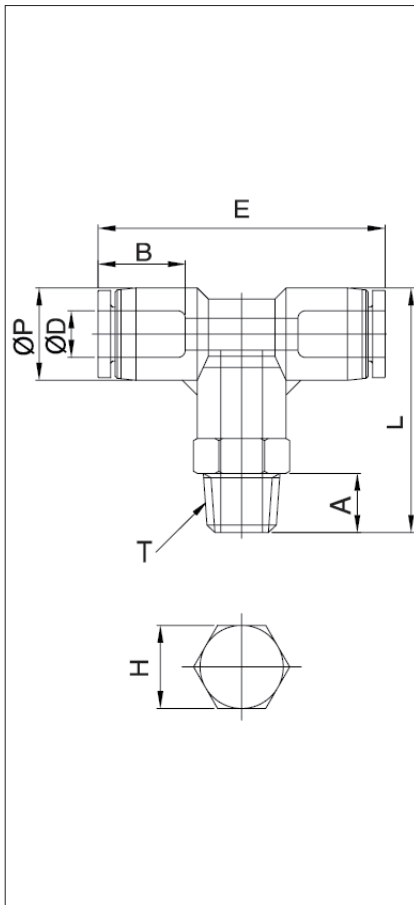


수나사 T자형

암나사측에 직각 방향의 T형 양방향 튜브 배관에 사용

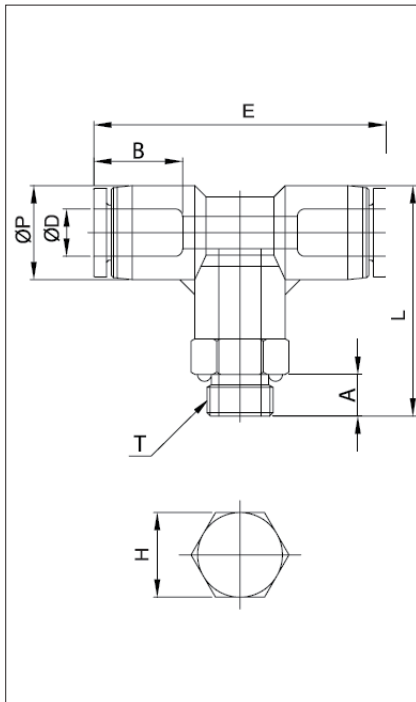
외형치수도 (R(PT)나사)

단위 : mm



| 모델 | ØD | ØP | T | L | E | A | B | H (Hex) | ORIFICE | WEIGHT (g) | BOX (EA) |
|--------|----|------|-----------|------|------|------|------|---------|---------|------------|----------|
| ET04M5 | 4 | 10.5 | M5X0.8 | 20.5 | 37.3 | 4.6 | 16.8 | 10 | 2.0 | 9.6 | 100 |
| ET04M6 | | | M6X1.0 | 20.6 | | 4.1 | | 10 | 2.5 | 9.6 | 100 |
| ET0401 | | | R(PT) 1/8 | 24.5 | | 8.0 | | 10 | 3.0 | 10.6 | 100 |
| ET0402 | | | R(PT) 1/4 | 26.5 | | 10.0 | | 14 | 3.0 | 17.6 | 100 |
| ET0403 | | | R(PT) 3/8 | 27.5 | | 11.0 | | 17 | 3.0 | 25.6 | 50 |
| ET06M5 | 6 | 12.5 | M5X0.8 | 24.0 | 40.7 | 4.6 | 17.6 | 12 | 2.0 | 14.4 | 50 |
| ET06M6 | | | M6X1.0 | 22.6 | | 4.1 | | 12 | 3.0 | 14.4 | 50 |
| ET0601 | | | R(PT) 1/8 | 26.5 | | 8.0 | | 12 | 4.5 | 16.4 | 50 |
| ET0602 | | | R(PT) 1/4 | 29.5 | | 10.0 | | 14 | 4.5 | 22.4 | 50 |
| ET0603 | | | R(PT) 3/8 | 30.5 | | 11.0 | | 17 | 4.5 | 31.4 | 50 |
| ET0604 | | | R(PT) 1/2 | 33.5 | | 14.0 | | 21 | 4.5 | 48.4 | 25 |
| ET0801 | 8 | 14.8 | R(PT) 1/8 | 28.0 | 45.1 | 8.0 | 18.7 | 14 | 6.0 | 20.4 | 50 |
| ET0802 | | | R(PT) 1/4 | 31.0 | | 10.0 | | 14 | 6.0 | 24.4 | 50 |
| ET0803 | | | R(PT) 3/8 | 32.0 | | 11.0 | | 17 | 6.0 | 32.4 | 50 |
| ET0804 | | | R(PT) 1/2 | 35.0 | | 14.0 | | 21 | 6.5 | 50.4 | 25 |
| ET1001 | 10 | 17.5 | R(PT) 1/8 | 28.5 | 47.4 | 8.0 | 19.6 | 17 | 6.0 | 30.4 | 25 |
| ET1002 | | | R(PT) 1/4 | 31.5 | | 10.0 | | 17 | 7.0 | 35.4 | 25 |
| ET1003 | | | R(PT) 3/8 | 32.5 | | 11.0 | | 17 | 7.0 | 39.4 | 25 |
| ET1004 | | | R(PT) 1/2 | 35.5 | | 14.0 | | 21 | 7.0 | 58.4 | 25 |
| ET1201 | 12 | 20.5 | R(PT) 1/8 | 32.4 | 55.3 | 8.0 | 21.9 | 19 | 6.0 | 45.8 | 25 |
| ET1202 | | | R(PT) 1/4 | 34.4 | | 10.0 | | 19 | 7.0 | 47.8 | 25 |
| ET1203 | | | R(PT) 3/8 | 35.4 | | 11.0 | | 19 | 10.0 | 53.8 | 25 |
| ET1204 | | | R(PT) 1/2 | 38.4 | | 14.0 | | 21 | 10.0 | 59.8 | 20 |
| ET1603 | 16 | 25.5 | R(PT) 3/8 | 42.8 | 64.6 | 11.0 | 24.0 | 24 | 10.0 | 84.0 | 12 |
| ET1604 | | | R(PT) 1/2 | 45.8 | | 14.0 | | 24 | 13.0 | 91.0 | 12 |

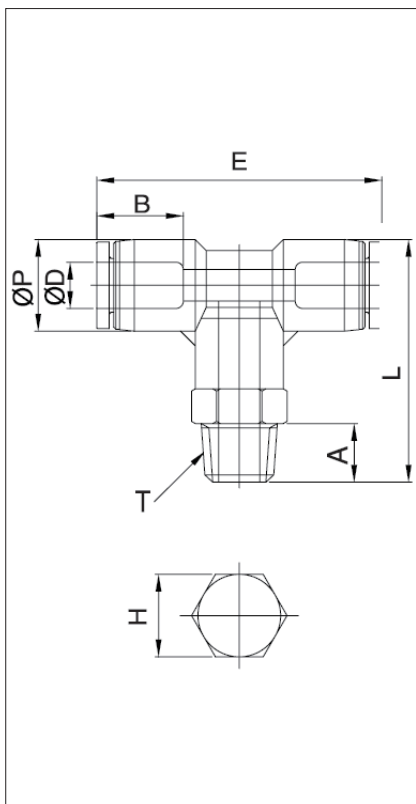
외형치수도 (G나사)



단위 : mm

| 모델 | ØD | ØP | T | L | E | A | B | H (Hex) | ORIFICE | WEIGHT (g) | BOX (EA) |
|---------|----|------|-------|------|------|-----|------|---------|---------|------------|----------|
| ET04G01 | 4 | 10.5 | G 1/8 | 27.8 | 37.6 | 5.0 | 16.8 | 14 | 3.0 | 13.6 | 100 |
| ET04G02 | | | G 1/4 | 29.8 | | 6.5 | | 17 | 3.0 | 18.6 | 100 |
| ET04G03 | | | G 3/8 | 29.3 | | 6.5 | | 20 | 3.0 | 23.6 | 50 |
| ET06G01 | 6 | 12.5 | G 1/8 | 30.8 | 41.0 | 5.0 | 17.6 | 14 | 4.0 | 16.4 | 50 |
| ET06G02 | | | G 1/4 | 32.8 | | 6.5 | | 17 | 4.0 | 21.4 | 50 |
| ET06G03 | | | G 3/8 | 32.8 | | 6.5 | | 20 | 4.0 | 26.4 | 50 |
| ET08G01 | 8 | 14.5 | G 1/8 | 33.3 | 44.4 | 5.0 | 18.7 | 14 | 6.0 | 18.4 | 50 |
| ET08G02 | | | G 1/4 | 35.3 | | 6.5 | | 17 | 6.0 | 25.4 | 50 |
| ET08G03 | | | G 3/8 | 35.3 | | 6.5 | | 20 | 6.0 | 29.4 | 50 |
| ET08G04 | | | G 1/2 | 36.3 | | 8.0 | | 24 | 6.0 | 40.4 | 25 |
| ET10G01 | 10 | 17.5 | G 1/8 | 35.3 | 47.2 | 5.0 | 19.6 | 17 | 7.0 | 28.4 | 25 |
| ET10G02 | | | G 1/4 | 37.3 | | 6.5 | | 17 | 7.0 | 27.4 | 25 |
| ET10G03 | | | G 3/8 | 37.3 | | 6.5 | | 20 | 7.0 | 33.4 | 25 |
| ET10G04 | | | G 1/2 | 38.3 | | 8.0 | | 24 | 7.0 | 45.4 | 25 |
| ET12G02 | 12 | 20.5 | G 1/4 | 42.7 | 54.8 | 6.5 | 21.9 | 19 | 8.0 | 40.2 | 25 |
| ET12G03 | | | G 3/8 | 42.7 | | 6.5 | | 20 | 10.0 | 42.2 | 25 |
| ET12G04 | | | G 1/2 | 43.7 | | 8.0 | | 24 | 10.0 | 53.2 | 20 |
| ET16G03 | 16 | 25.5 | G 3/8 | 53.6 | 64.6 | 6.5 | 24.0 | 24 | 10.0 | 80.0 | 12 |
| ET16G04 | | | G 1/2 | 54.6 | | 8.0 | | 24 | 13.0 | 84.0 | 12 |

외형치수도 (NPT나사)



단위 : mm

| 모델 | ØD (INCH) | ØP | T | L | E | A | B | H (Hex) | ORIFICE | WEIGHT (g) | BOX (EA) |
|----------|-----------|------|-----------|------|------|------|------|---------|---------|------------|----------|
| ET5/32U | 5/32 | 10.5 | UNF 10/32 | 26.7 | 37.0 | 3.6 | 16.2 | 7/16 | 2.5 | 9.6 | 100 |
| ET5/32N1 | | | NPT 1/8 | 30.3 | | 8.5 | | 7/16 | 3.0 | 11.6 | 100 |
| ET5/32N2 | | | NPT 1/4 | 33.3 | | 10.5 | | 9/16 | 3.0 | 15.6 | 100 |
| ET3/16U | 3/16 | 11.5 | UNF 10/32 | 27.2 | 38.2 | 3.6 | 16.8 | 7/16 | 3.0 | 9.4 | 50 |
| ET3/16N1 | | | NPT 1/8 | 30.8 | | 8.5 | | 7/16 | 3.0 | 11.4 | 50 |
| ET3/16N2 | | | NPT 1/4 | 33.8 | | 10.5 | | 9/16 | 3.0 | 15.4 | 50 |
| ET3/16N3 | | | NPT 3/8 | 34.8 | | 11.5 | | 11/16 | 3.0 | 19.4 | 50 |
| ET1/4U | 1/4 | 13.0 | UNF 10/32 | 32.4 | 40.8 | 3.6 | 17.3 | 1/2 | 2.5 | 14.4 | 50 |
| ET1/4N1 | | | NPT 1/8 | 34.3 | | 8.5 | | 1/2 | 4.5 | 16.4 | 50 |
| ET1/4N2 | | | NPT 1/4 | 37.0 | | 10.5 | | 9/16 | 4.5 | 22.4 | 50 |
| ET1/4N3 | | | NPT 3/8 | 38.0 | | 11.5 | | 11/16 | 4.5 | 42.4 | 50 |
| ET5/16N1 | 5/16 | 14.5 | NPT 1/8 | 36.7 | 43.7 | 8.5 | 18.2 | 9/16 | 6.0 | 22.4 | 50 |
| ET5/16N2 | | | NPT 1/4 | 38.7 | | 10.5 | | 9/16 | 6.0 | 26.4 | 50 |
| ET5/16N3 | | | NPT 3/8 | 39.7 | | 11.5 | | 11/16 | 6.0 | 30.4 | 25 |
| ET5/16N4 | | | NPT 1/2 | 42.7 | | 14.5 | | 7/8 | 6.0 | 50.4 | 25 |
| ET3/8N1 | 3/8 | 17.5 | NPT 1/8 | 38.8 | 47.7 | 8.5 | 19.9 | 11/16 | 5.0 | 34.4 | 25 |
| ET3/8N2 | | | NPT 1/4 | 40.8 | | 10.5 | | 11/16 | 7.0 | 38.4 | 25 |
| ET3/8N3 | | | NPT 3/8 | 41.8 | | 11.5 | | 11/16 | 7.0 | 43.4 | 25 |
| ET3/8N4 | | | NPT 1/2 | 44.8 | | 14.5 | | 7/8 | 7.0 | 58.4 | 25 |
| ET1/2N2 | 1/2 | 21.0 | NPT 1/4 | 46.0 | 56.5 | 10.5 | 23.0 | 3/4 | 8.0 | 45.0 | 25 |
| ET1/2N3 | | | NPT 3/8 | 47.0 | | 11.5 | | 3/4 | 9.0 | 54.0 | 25 |
| ET1/2N4 | | | NPT 1/2 | 50.0 | | 14.5 | | 7/8 | 9.0 | 74.0 | 20 |

| |
|---------------|
| 액세서리 |
| 원터치피팅 |
| 콤팩트 원터치피팅 |
| 투터치피팅 |
| SC, SCS |
| SC-F |
| ASCM |
| KAS2000 /4000 |
| KAS500 /600 |
| SCPV |
| KHVC |
| KHVF |
| KHVU |
| KHVM |
| KHBVU |
| SH |

EY series

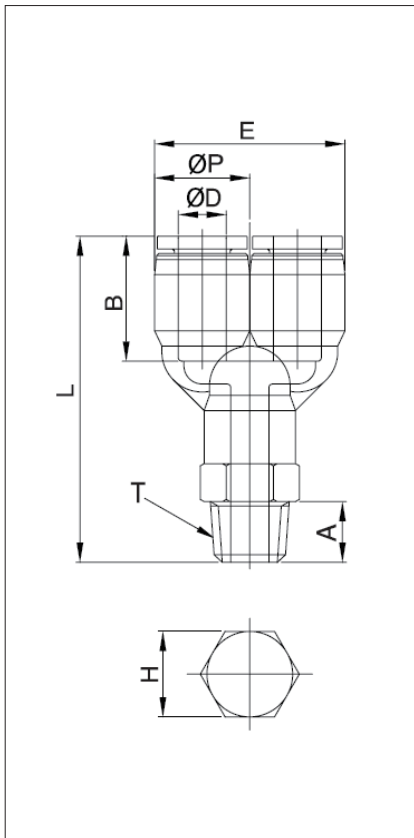


수나사 Y자형

암나사측에 같은 방향의 Y형 2방향 튜브 배관에 사용

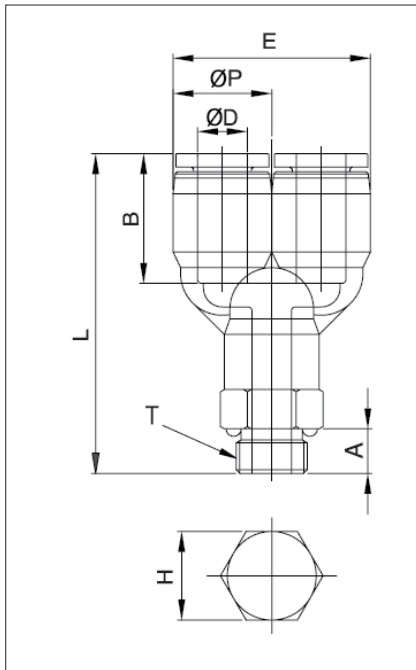
외형치수도 (R(PT)나사)

단위 : mm



| 모델 | ØD | ØP | T | L | E | A | B | H (Hex) | ORIFICE | WEIGHT (g) | BOX (EA) |
|--------|----|------|-----------|------|------|------|------|---------|---------|------------|----------|
| EY04M5 | 4 | 10.5 | M5X0.8 | 41.1 | 21.0 | 4.6 | 15.7 | 10 | 2.5 | 10.6 | 100 |
| EY04M6 | | | M6X1.0 | 41.1 | | 4.1 | | 10 | 2.5 | 10.6 | 100 |
| EY0401 | | | R(PT) 1/8 | 43.6 | | 8.0 | | 10 | 3.0 | 11.6 | 100 |
| EY0402 | | | R(PT) 1/4 | 45.6 | | 10.0 | | 14 | 3.0 | 17.6 | 100 |
| EY0403 | | | R(PT) 3/8 | 46.6 | | 11.0 | 17 | 3.0 | 25.6 | 50 | |
| EY06M5 | 6 | 12.5 | M5X0.8 | 42.0 | 25.0 | 4.6 | 17.0 | 12 | 2.5 | 15.4 | 50 |
| EY06M6 | | | M6X1.0 | 40.6 | | 4.1 | | 12 | 3.0 | 15.4 | 50 |
| EY0601 | | | R(PT) 1/8 | 44.5 | | 8.0 | | 12 | 4.5 | 18.4 | 50 |
| EY0602 | | | R(PT) 1/4 | 47.5 | | 10.0 | | 14 | 4.5 | 19.4 | 50 |
| EY0603 | | | R(PT) 3/8 | 48.5 | | 11.0 | | 17 | 4.5 | 31.4 | 50 |
| EY0604 | | | R(PT) 1/2 | 51.5 | | 14.0 | | 21 | 4.5 | 45.4 | 25 |
| EY0801 | 8 | 14.8 | R(PT) 1/8 | 47.9 | 29.0 | 8.0 | 19.1 | 14 | 6.0 | 19.4 | 50 |
| EY0802 | | | R(PT) 1/4 | 50.9 | | 10.0 | | 14 | 6.0 | 25.4 | 50 |
| EY0803 | | | R(PT) 3/8 | 51.9 | | 11.0 | | 17 | 6.0 | 33.4 | 50 |
| EY0804 | | | R(PT) 1/2 | 54.9 | | 14.0 | | 21 | 6.5 | 51.4 | 25 |
| EY1001 | 10 | 17.5 | R(PT) 1/8 | 51.2 | 35.2 | 8.0 | 20.2 | 17 | 6.0 | 31.4 | 25 |
| EY1002 | | | R(PT) 1/4 | 54.2 | | 10.0 | | 17 | 7.0 | 36.4 | 25 |
| EY1003 | | | R(PT) 3/8 | 55.2 | | 11.0 | | 17 | 7.0 | 38.4 | 25 |
| EY1004 | | | R(PT) 1/2 | 58.2 | | 14.0 | | 21 | 7.0 | 58.4 | 25 |
| EY1201 | 12 | 20.5 | R(PT) 1/8 | 57.2 | 42.0 | 8.0 | 22.7 | 19 | 6.0 | 48.2 | 25 |
| EY1202 | | | R(PT) 1/4 | 59.2 | | 10.0 | | 19 | 7.0 | 51.2 | 25 |
| EY1203 | | | R(PT) 3/8 | 60.2 | | 11.0 | | 19 | 10.0 | 50.2 | 25 |
| EY1204 | | | R(PT) 1/2 | 63.2 | | 14.0 | | 21 | 10.0 | 62.2 | 25 |

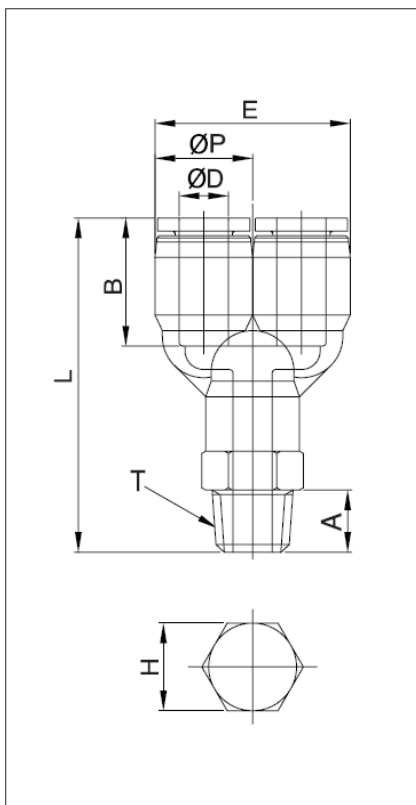
외형치수도 (G나사)



단위 : mm

| 모델 | ØD | ØP | T | L | E | A | B | H (Hex) | ORIFICE | WEIGHT (g) | BOX (EA) |
|---------|----|------|-------|------|------|-----|------|---------|---------|------------|----------|
| EY04G01 | 4 | 10.5 | G 1/8 | 41.6 | 21.0 | 5.0 | 15.7 | 14 | 3.0 | 14.6 | 100 |
| EY04G02 | | | G 1/4 | 43.6 | | 6.5 | | 17 | 3.0 | 18.6 | 100 |
| EY04G03 | | | G 3/8 | 43.6 | | 6.5 | | 20 | 3.0 | 22.6 | 50 |
| EY06G01 | 6 | 12.5 | G 1/8 | 42.5 | 25.0 | 5.0 | 17.0 | 14 | 4.0 | 17.4 | 50 |
| EY06G02 | | | G 1/4 | 44.5 | | 6.5 | | 17 | 4.0 | 22.4 | 50 |
| EY06G03 | | | G 3/8 | 44.5 | | 6.5 | | 20 | 4.0 | 26.4 | 50 |
| EY06G04 | | | G 1/2 | 45.5 | | 8.0 | | 24 | 4.0 | 37.4 | 25 |
| EY08G01 | 8 | 14.5 | G 1/8 | 45.9 | 29.0 | 5.0 | 19.0 | 14 | 6.0 | 18.4 | 50 |
| EY08G02 | | | G 1/4 | 47.9 | | 6.5 | | 17 | 6.0 | 25.4 | 50 |
| EY08G03 | | | G 3/8 | 47.9 | | 6.5 | | 20 | 6.0 | 30.4 | 50 |
| EY08G04 | | | G 1/2 | 48.9 | | 8.0 | | 24 | 6.0 | 40.4 | 25 |
| EY10G01 | 10 | 17.5 | G 1/8 | 49.2 | 35.2 | 5.0 | 20.2 | 17 | 6.0 | 29.4 | 25 |
| EY10G02 | | | G 1/4 | 51.2 | | 6.5 | | 17 | 7.0 | 28.4 | 25 |
| EY10G03 | | | G 3/8 | 51.2 | | 6.5 | | 20 | 7.0 | 35.4 | 25 |
| EY10G04 | | | G 1/2 | 52.2 | | 8.0 | | 24 | 7.0 | 47.4 | 25 |
| EY12G02 | 12 | 20.5 | G 1/4 | 56.2 | 42.0 | 6.5 | 22.7 | 19 | 8.0 | 44.2 | 25 |
| EY12G03 | | | G 3/8 | 56.2 | | 6.5 | | 20 | 9.0 | 45.2 | 25 |
| EY12G04 | | | G 1/2 | 57.2 | | 8.0 | | 24 | 9.0 | 58.2 | 25 |

외형치수도 (NPT나사)

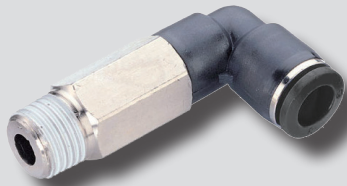


단위 : mm

| 모델 | ØD (INCH) | ØP | T | L | E | A | B | H (Hex) | ORIFICE | WEIGHT (g) | BOX (EA) |
|----------|-----------|------|-----------|------|------|------|------|---------|---------|------------|----------|
| EY5/32U | 5/32 | 10.5 | UNF 10/32 | 38.1 | 21.0 | 3.6 | 16.2 | 7/16 | 2.5 | 10.6 | 100 |
| EY5/32N1 | | | NPT 1/8 | 41.7 | | 8.5 | | 7/16 | 3.0 | 11.6 | 100 |
| EY5/32N2 | | | NPT 1/4 | 44.7 | | 10.5 | | 9/16 | 3.0 | 17.6 | 50 |
| EY3/16U | 3/16 | 11.5 | UNF 10/32 | 41.8 | 23.0 | 3.6 | 16.8 | 7/16 | 3.0 | 10.4 | 50 |
| EY3/16N1 | | | NPT 1/8 | 45.4 | | 8.5 | | 7/16 | 3.0 | 11.4 | 50 |
| EY3/16N2 | | | NPT 1/4 | 48.4 | | 10.5 | | 9/16 | 3.0 | 17.4 | 50 |
| EY3/16N3 | | | NPT 3/8 | 49.4 | | 11.5 | | 11/16 | 3.0 | 19.4 | 50 |
| EY1/4U | 1/4 | 13.0 | UNF 10/32 | 45.8 | 26.0 | 3.6 | 17.3 | 1/2 | 2.5 | 15.4 | 50 |
| EY1/4N1 | | | NPT 1/8 | 47.7 | | 8.5 | | 1/2 | 4.5 | 18.4 | 50 |
| EY1/4N2 | | | NPT 1/4 | 50.4 | | 10.5 | | 9/16 | 4.5 | 19.4 | 50 |
| EY1/4N3 | | | NPT 3/8 | 51.4 | | 11.5 | | 11/16 | 4.5 | 31.4 | 50 |
| EY5/16N1 | 5/16 | 14.5 | NPT 1/8 | 47.0 | 29.0 | 8.5 | 18.2 | 9/16 | 6.0 | 19.4 | 50 |
| EY5/16N2 | | | NPT 1/4 | 49.0 | | 10.5 | | 9/16 | 6.0 | 28.4 | 50 |
| EY5/16N3 | | | NPT 3/8 | 50.0 | | 11.5 | | 11/16 | 6.0 | 29.4 | 50 |
| EY5/16N4 | | | NPT 1/2 | 53.0 | | 14.5 | | 7/8 | 6.0 | 49.4 | 25 |
| EY3/8N1 | 3/8 | 17.5 | NPT 1/8 | 52.7 | 35.0 | 8.5 | 19.9 | 11/16 | 5.0 | 28.4 | 25 |
| EY3/8N2 | | | NPT 1/4 | 54.7 | | 10.5 | | 11/16 | 7.0 | 36.4 | 25 |
| EY3/8N3 | | | NPT 3/8 | 55.7 | | 11.5 | | 11/16 | 7.0 | 38.4 | 25 |
| EY3/8N4 | | | NPT 1/2 | 58.7 | | 14.5 | | 7/8 | 7.0 | 58.4 | 25 |
| EY1/2N2 | 1/2 | 21.0 | NPT 1/4 | 64.6 | 42.0 | 10.5 | 23.0 | 3/4 | 7.0 | 58.0 | 25 |
| EY1/2N3 | | | NPT 3/8 | 65.6 | | 11.5 | | 3/4 | 7.0 | 68.0 | 25 |
| EY1/2N4 | | | NPT 1/2 | 68.6 | | 14.5 | | 7/8 | 7.0 | 78.0 | 20 |

| |
|---------------|
| 액세서리 |
| 원터치피팅 |
| 콤팩트 원터치피팅 |
| 투터치피팅 |
| SC, SCS |
| SC-F |
| ASCM |
| KAS2000 /4000 |
| KAS500 /600 |
| SCPV |
| KHVC |
| KHVF |
| KHVU |
| KHVM |
| KHBVU |
| SH |

ELL series

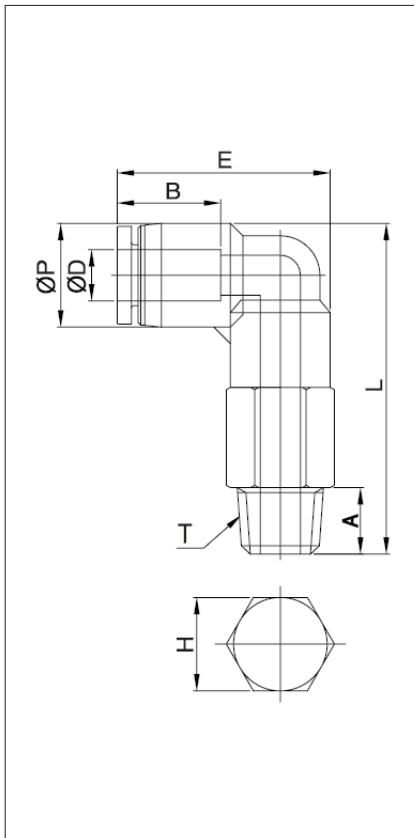


수나사 연장식 L자형

EL과 동일하나 배관시의 간섭을 방지하기 위해 길이를 연장

외형치수도 (R(PT)나사)

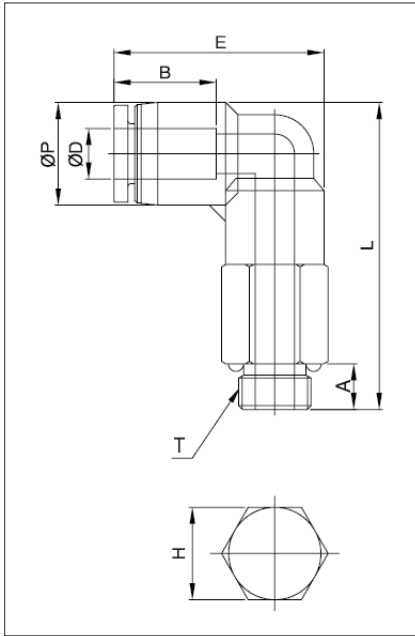
단위 : mm



| 모델 | ØD | ØP | T | L | E | A | B | H (Hex) | ORIFICE | WEIGHT (g) | BOX (EA) |
|---------|-----------|------|-----------|------|------|------|------|---------|---------|------------|----------|
| ELL04M5 | 4 | 10.5 | M5X0.8 | 38.8 | 23.8 | 4.6 | 16.8 | 10 | 2.0 | 15.8 | 50 |
| ELL04M6 | | | M6X1.0 | 38.5 | | 4.3 | | 10 | 3.0 | 15.8 | 50 |
| ELL0401 | | | R(PT) 1/8 | 40.8 | | 8.0 | | 10 | 3.0 | 15.8 | 50 |
| ELL0402 | | | R(PT) 1/4 | 42.8 | | 10.0 | | 14 | 3.0 | 26.8 | 50 |
| ELL0403 | R(PT) 3/8 | 43.8 | 11.0 | 17 | 3.0 | 40.8 | 50 | | | | |
| ELL06M5 | 6 | 12.5 | M5X0.8 | 44.3 | 26.5 | 4.6 | 17.6 | 12 | 2.0 | 27.7 | 50 |
| ELL06M6 | | | M6X1.0 | 44.0 | | 4.3 | | 12 | 3.0 | 27.7 | 50 |
| ELL0601 | | | R(PT) 1/8 | 46.3 | | 8.0 | | 12 | 4.0 | 27.7 | 50 |
| ELL0602 | | | R(PT) 1/4 | 48.3 | | 10.0 | | 14 | 4.0 | 34.7 | 50 |
| ELL0603 | | | R(PT) 3/8 | 49.3 | | 11.0 | | 17 | 4.5 | 45.7 | 50 |
| ELL0604 | | | R(PT) 1/2 | 52.3 | | 14.0 | | 21 | 4.0 | 69.7 | 25 |
| ELL0801 | 8 | 14.8 | R(PT) 1/8 | 51.2 | 29.7 | 8.0 | 18.7 | 14 | 6.0 | 35.7 | 50 |
| ELL0802 | | | R(PT) 1/4 | 53.2 | | 10.0 | | 14 | 6.0 | 39.7 | 50 |
| ELL0803 | | | R(PT) 3/8 | 54.2 | | 11.0 | | 17 | 6.0 | 55.7 | 25 |
| ELL0804 | | | R(PT) 1/2 | 57.2 | | 14.0 | | 22 | 6.0 | 99.7 | 25 |
| ELL1001 | 10 | 17.5 | R(PT) 1/8 | 48.5 | 32.1 | 8.0 | 19.6 | 17 | 6.0 | 60.2 | 25 |
| ELL1002 | | | R(PT) 1/4 | 50.5 | | 10.0 | | 17 | 7.0 | 64.2 | 25 |
| ELL1003 | | | R(PT) 3/8 | 51.5 | | 11.0 | | 17 | 7.0 | 63.2 | 25 |
| ELL1004 | | | R(PT) 1/2 | 54.5 | | 14.0 | | 22 | 7.0 | 99.2 | 25 |
| ELL1201 | 12 | 20.5 | R(PT) 1/8 | 64.2 | 36.9 | 8.0 | 21.9 | 19 | 8.0 | 89.1 | 25 |
| ELL1202 | | | R(PT) 1/4 | 66.2 | | 10.0 | | 19 | 8.0 | 89.1 | 25 |
| ELL1203 | | | R(PT) 3/8 | 67.2 | | 11.0 | | 19 | 10.0 | 89.1 | 25 |
| ELL1204 | | | R(PT) 1/2 | 70.2 | | 14.0 | | 22 | 10.0 | 106.1 | 25 |

외형치수도 (G나사)

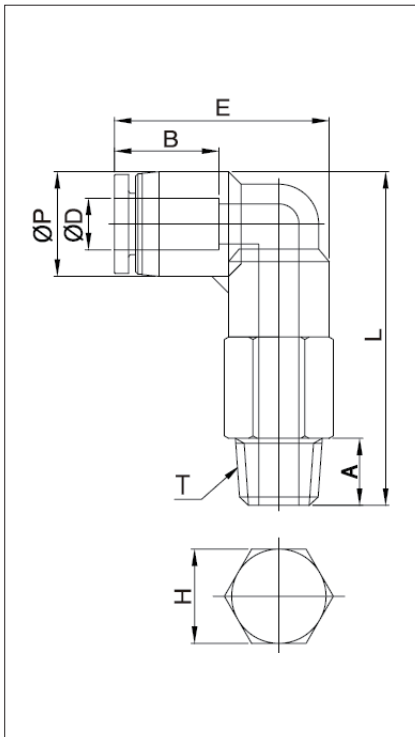
단위 : mm



| 모델 | ØD | ØP | T | L | E | A | B | H (Hex) | ORIFICE | WEIGHT (g) | BOX (EA) |
|----------|----|------|-------|------|------|-----|------|---------|---------|------------|----------|
| ELL04G01 | 4 | 10.5 | G 1/8 | 39.4 | 23.8 | 5.0 | 16.8 | 14 | 2.0 | 26.8 | 50 |
| ELL04G02 | | | G 1/4 | 41.4 | | 6.5 | | 17 | 2.0 | 38.8 | 50 |
| ELL04G03 | | | G 3/8 | 42.9 | | 6.5 | | 20 | 2.0 | 53.8 | 50 |
| ELL06G01 | 6 | 12.5 | G 1/8 | 45.6 | 26.5 | 5.0 | 17.6 | 14 | 4.0 | 30.7 | 50 |
| ELL06G02 | | | G 1/4 | 47.6 | | 6.5 | | 17 | 4.0 | 41.7 | 50 |
| ELL06G03 | | | G 3/8 | 48.6 | | 6.5 | | 20 | 4.0 | 55.7 | 50 |
| ELL08G01 | 8 | 14.5 | G 1/8 | 50.9 | 29.7 | 5.0 | 18.7 | 14 | 6.0 | 33.7 | 50 |
| ELL08G02 | | | G 1/4 | 52.9 | | 6.5 | | 17 | 6.0 | 50.7 | 50 |
| ELL08G03 | | | G 3/8 | 53.9 | | 6.5 | | 20 | 6.0 | 61.7 | 25 |
| ELL08G04 | | | G 1/2 | 54.9 | | 8.0 | | 24 | 6.0 | 101.7 | 25 |
| ELL10G01 | 10 | 17.5 | G 1/8 | 55.4 | 32.1 | 5.0 | 19.6 | 17 | 6.0 | 58.2 | 25 |
| ELL10G02 | | | G 1/4 | 57.4 | | 6.5 | | 17 | 8.0 | 55.2 | 25 |
| ELL10G03 | | | G 3/8 | 58.4 | | 6.5 | | 20 | 8.0 | 72.2 | 25 |
| ELL10G04 | | | G 1/2 | 59.4 | | 8.0 | | 24 | 8.0 | 102.2 | 25 |
| ELL12G02 | 12 | 20.5 | G 1/4 | 66.4 | 36.9 | 6.5 | 21.9 | 19 | 8.0 | 82.1 | 25 |
| ELL12G03 | | | G 3/8 | 67.4 | | 6.5 | | 20 | 10.0 | 84.1 | 25 |
| ELL12G04 | | | G 1/2 | 68.4 | | 8.0 | | 24 | 10.0 | 118.1 | 25 |

외형치수도 (NPT나사)

단위 : mm



| 모델 | ØD (INCH) | ØP | T | L | E | A | B | H (Hex) | ORIFICE | WEIGHT (g) | BOX (EA) |
|-----------|-----------|------|-----------|-------|------|------|------|---------|---------|------------|----------|
| ELL5/32U | 5/32 | 10.5 | UNF 10/32 | 32.5 | 18.6 | 3.6 | 16.2 | 7/16 | 2.0 | 15.8 | 100 |
| ELL5/32N1 | | | NPT 1/8 | 35.5 | | 8.5 | | 7/16 | 3.0 | 17.8 | 100 |
| ELL5/32N2 | | | NPT 1/4 | 38.5 | | 10.5 | | 9/16 | 3.0 | 31.8 | 50 |
| ELL3/16U | 3/16 | 11.5 | UNF 10/32 | 32.5 | 19.1 | 3.6 | 16.8 | 7/16 | 2.0 | 15.7 | 50 |
| ELL3/16N1 | | | NPT 1/8 | 35.5 | | 8.5 | | 7/16 | 3.0 | 17.7 | 50 |
| ELL3/16N2 | | | NPT 1/4 | 38.5 | | 10.5 | | 9/16 | 3.0 | 31.7 | 50 |
| ELL3/16N3 | NPT 3/8 | 38.5 | 11.5 | 11/16 | 3.0 | 39.7 | 50 | | | | |
| ELL1/4U | 1/4 | 13.0 | UNF 10/32 | 37.5 | 20.4 | 3.6 | 17.3 | 1/2 | 2.0 | 27.7 | 50 |
| ELL1/4N1 | | | NPT 1/8 | 41.3 | | 8.5 | | 1/2 | 4.5 | 28.7 | 50 |
| ELL1/4N2 | | | NPT 1/4 | 44.0 | | 10.5 | | 9/16 | 4.5 | 34.7 | 50 |
| ELL1/4N3 | | | NPT 3/8 | 45.0 | | 11.5 | | 11/16 | 4.5 | 49.7 | 50 |
| ELL5/16N1 | 5/16 | 14.5 | NPT 1/8 | 44.4 | 22.3 | 8.5 | 18.2 | 9/16 | 6.0 | 35.7 | 50 |
| ELL5/16N2 | | | NPT 1/4 | 46.4 | | 10.5 | | 9/16 | 6.0 | 39.7 | 50 |
| ELL5/16N3 | | | NPT 3/8 | 50.4 | | 11.5 | | 11/16 | 6.0 | 59.7 | 25 |
| ELL3/8N2 | 3/8 | 17.5 | NPT 1/4 | 50.0 | 23.9 | 10.5 | 19.9 | 11/16 | 7.0 | 64.2 | 25 |
| ELL3/8N3 | | | NPT 3/8 | 51.0 | | 11.5 | | 11/16 | 7.0 | 69.2 | 25 |
| ELL3/8N4 | | | NPT 1/2 | 54.0 | | 14.5 | | 7/8 | 7.0 | 99.2 | 20 |
| ELL1/2N2 | 1/2 | 21.0 | NPT 1/4 | 57.5 | 28.5 | 10.5 | 23.0 | 3/4 | 8.0 | 89.0 | 20 |
| ELL1/2N3 | | | NPT 3/8 | 58.5 | | 11.5 | | 3/4 | 9.0 | 119.0 | 20 |
| ELL1/2N4 | | | NPT 1/2 | 61.5 | | 14.5 | | 7/8 | 9.0 | 159.0 | 20 |

- 액세서리
- 원터치피팅
- 콤팩트 원터치피팅
- 투터치피팅
- SC, SCS
- SC-F
- ASCM
- KAS2000 /4000
- KAS500 /600
- SCPV
- KHVC
- KHVF
- KHVU
- KHVM
- KHBVU
- SH

EST series

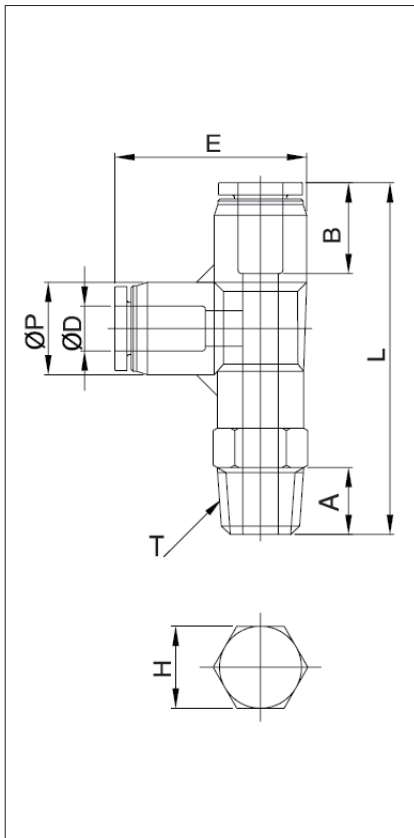


수나사 2방향 L자형

암나사 측에 같은 방향과 직각 방향의 튜브 배관에 사용

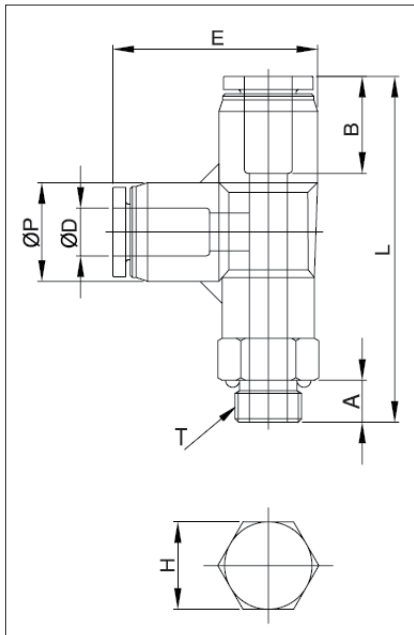
외형치수도 (R(PT)나사)

단위 : mm



| 모델 | ØD | ØP | T | L | E | A | B | H (Hex) | ORIFICE | WEIGHT (g) | BOX (EA) |
|---------|-----------|------|-----------|------|------|--------|------|---------|---------|------------|----------|
| EST04M5 | 4 | 10.5 | M5X0.8 | 42.3 | 25.1 | 4.6 | 16.8 | 10 | 2.0 | 10.6 | 100 |
| EST04M6 | | | M6X1.0 | 41.3 | | 4.1 | | 10 | 2.5 | 10.6 | 100 |
| EST0401 | | | R(PT) 1/8 | 45.3 | | 8.0 | | 10 | 3.0 | 11.6 | 100 |
| EST0402 | | | R(PT) 1/4 | 48.3 | | 10.0 | | 14 | 3.0 | 17.6 | 100 |
| EST0403 | | | R(PT) 3/8 | 48.3 | | 11.0 | | 17 | 3.0 | 26.6 | 50 |
| EST06M5 | | | 6 | 12.5 | | M5X0.8 | | 46.1 | 28.1 | 4.6 | 17.6 |
| EST06M6 | M6X1.0 | 44.6 | | | 4.1 | 12 | 3.0 | 15.4 | | 50 | |
| EST0601 | R(PT) 1/8 | 48.6 | | | 8.0 | 12 | 4.5 | 17.4 | | 50 | |
| EST0602 | R(PT) 1/4 | 51.2 | | | 10.0 | 14 | 4.5 | 25.4 | | 50 | |
| EST0603 | R(PT) 3/8 | 52.2 | | | 11.0 | 17 | 4.5 | 29.4 | | 50 | |
| EST0604 | R(PT) 1/2 | 55.5 | | | 14.0 | 21 | 4.5 | 32.4 | | 25 | |
| EST0801 | 8 | 14.8 | R(PT) 1/8 | 52.2 | 30.9 | 8.0 | 18.7 | 14 | 6.0 | 22.4 | 50 |
| EST0802 | | | R(PT) 1/4 | 55.2 | | 10.0 | | 14 | 6.0 | 27.4 | 50 |
| EST0803 | | | R(PT) 3/8 | 56.2 | | 11.0 | | 17 | 6.0 | 34.4 | 50 |
| EST0804 | | | R(PT) 1/2 | 59.2 | | 14.0 | | 21 | 6.5 | 53.4 | 25 |
| EST1001 | 10 | 17.5 | R(PT) 1/8 | 55.6 | 34.6 | 8.0 | 19.6 | 17 | 6.0 | 28.4 | 25 |
| EST1002 | | | R(PT) 1/4 | 58.6 | | 10.0 | | 17 | 7.0 | 34.4 | 25 |
| EST1003 | | | R(PT) 3/8 | 59.6 | | 11.0 | | 17 | 7.0 | 38.4 | 25 |
| EST1004 | | | R(PT) 1/2 | 62.6 | | 14.0 | | 21 | 7.0 | 58.4 | 25 |
| EST1201 | 12 | 20.5 | R(PT) 1/8 | 62.8 | 40.3 | 8.0 | 21.9 | 19 | 6.0 | 47.8 | 25 |
| EST1202 | | | R(PT) 1/4 | 64.8 | | 10.0 | | 19 | 7.0 | 50.8 | 25 |
| EST1203 | | | R(PT) 3/8 | 65.8 | | 11.0 | | 19 | 10.0 | 53.8 | 25 |
| EST1204 | | | R(PT) 1/2 | 68.8 | | 14.0 | | 21 | 10.0 | 61.8 | 20 |

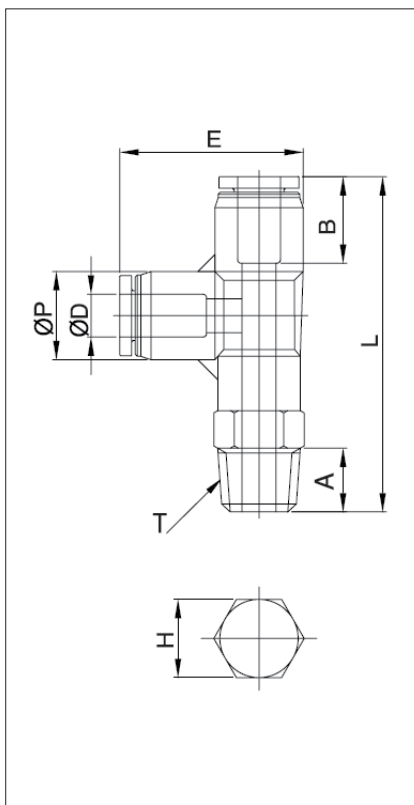
외형치수도 (G나사)



단위 : mm

| 모델 | ØD | ØP | T | L | E | A | B | H (Hex) | ORIFICE | WEIGHT (g) | BOX (EA) |
|----------|----|------|-------|------|------|-----|------|---------|---------|------------|----------|
| EST04G01 | 4 | 10.5 | G 1/8 | 42.8 | 25.1 | 5.0 | 16.8 | 14 | 3.0 | 14.6 | 100 |
| EST04G02 | | | G 1/4 | 44.8 | | 6.5 | | 17 | | 18.6 | 100 |
| EST04G03 | | | G 3/8 | 44.3 | | 6.5 | | 20 | | 23.6 | 50 |
| EST06G01 | 6 | 12.5 | G 1/8 | 46.9 | 28.1 | 5.0 | 17.6 | 14 | 4.0 | 16.4 | 50 |
| EST06G02 | | | G 1/4 | 48.9 | | 6.5 | | 17 | | 22.4 | 50 |
| EST06G03 | | | G 3/8 | 49.9 | | 6.5 | | 20 | | 27.4 | 50 |
| EST08G01 | 8 | 14.5 | G 1/8 | 50.1 | 30.9 | 5.0 | 18.7 | 14 | 6.0 | 19.4 | 50 |
| EST08G02 | | | G 1/4 | 52.1 | | 6.5 | | 17 | | 25.4 | 50 |
| EST08G03 | | | G 3/8 | 53.1 | | 6.5 | | 20 | | 30.4 | 50 |
| EST08G04 | | | G 1/2 | 54.1 | | 8.0 | | 24 | | 40.4 | 25 |
| EST10G01 | 10 | 17.5 | G 1/8 | 53.8 | 34.6 | 5.0 | 19.6 | 17 | 8.0 | 28.4 | 25 |
| EST10G02 | | | G 1/4 | 55.8 | | 6.5 | | 17 | | 28.4 | 25 |
| EST10G03 | | | G 3/8 | 56.8 | | 6.5 | | 20 | | 34.4 | 25 |
| EST10G04 | | | G 1/2 | 57.8 | | 8.0 | | 24 | | 48.4 | 25 |
| EST12G02 | 12 | 20.5 | G 1/4 | 62.2 | 40.3 | 6.5 | 21.9 | 19 | 10.0 | 43.2 | 25 |
| EST12G03 | | | G 3/8 | 63.2 | | 6.5 | | 20 | | 43.2 | 25 |
| EST12G04 | | | G 1/2 | 64.2 | | 8.0 | | 24 | | 55.2 | 20 |

외형치수도 (NPT나사)



단위 : mm

| 모델 | ØD (INCH) | ØP | T | L | E | A | B | H (Hex) | ORIFICE | WEIGHT (g) | BOX (EA) |
|-----------|-----------|------|-----------|------|------|------|------|---------|---------|------------|----------|
| EST5/32U | 5/32 | 10.5 | UNF 10/32 | 42.1 | 25.0 | 3.6 | 16.2 | 7/16 | 2.5 | 9.6 | 100 |
| EST5/32N1 | | | NPT 1/8 | 45.7 | | 8.5 | | 7/16 | 3.0 | 11.6 | 100 |
| EST5/32N2 | | | NPT 1/4 | 48.7 | | 10.5 | | 9/16 | 3.0 | 15.6 | 50 |
| EST3/16U | 3/16 | 11.5 | UNF 10/32 | 41.5 | 25.1 | 3.6 | 16.8 | 7/16 | 3.0 | 9.4 | 50 |
| EST3/16N1 | | | NPT 1/8 | 45.1 | | 8.5 | | 7/16 | 3.0 | 11.4 | 50 |
| EST3/16N2 | | | NPT 1/4 | 48.1 | | 10.5 | | 9/16 | 3.0 | 15.4 | 50 |
| EST3/16N3 | | | NPT 3/8 | 49.1 | | 11.5 | | 11/16 | 3.0 | 19.4 | 50 |
| EST1/4U | 1/4 | 13.0 | UNF 10/32 | 47.4 | 28.0 | 3.6 | 17.3 | 1/2 | 2.5 | 14.4 | 50 |
| EST1/4N1 | | | NPT 1/8 | 49.3 | | 8.5 | | 1/2 | 4.5 | 16.4 | 50 |
| EST1/4N2 | | | NPT 1/4 | 52.0 | | 10.5 | | 9/16 | 4.5 | 22.4 | 50 |
| EST1/4N3 | | | NPT 3/8 | 53.0 | | 11.5 | | 11/16 | 4.5 | 42.4 | 50 |
| EST5/16N1 | 5/16 | 14.5 | NPT 1/8 | 53.7 | 30.9 | 8.5 | 18.2 | 9/16 | 6.0 | 22.4 | 50 |
| EST5/16N2 | | | NPT 1/4 | 55.7 | | 10.5 | | 9/16 | 6.0 | 26.4 | 50 |
| EST5/16N3 | | | NPT 3/8 | 56.7 | | 11.5 | | 11/16 | 6.0 | 30.4 | 50 |
| EST5/16N4 | | | NPT 1/2 | 59.7 | | 14.5 | | 7/8 | 6.0 | 50.4 | 25 |
| EST3/8N1 | 3/8 | 17.5 | NPT 1/8 | 63.3 | 34.7 | 8.5 | 19.9 | 11/16 | 5.0 | 34.4 | 25 |
| EST3/8N2 | | | NPT 1/4 | 65.3 | | 10.5 | | 11/16 | 7.0 | 38.4 | 25 |
| EST3/8N3 | | | NPT 3/8 | 66.3 | | 11.5 | | 11/16 | 7.0 | 43.4 | 25 |
| EST3/8N4 | | | NPT 1/2 | 69.3 | | 14.5 | | 7/8 | 7.0 | 58.4 | 25 |
| EST1/2N2 | 1/2 | 21.0 | NPT 1/4 | 57.3 | 40.8 | 10.5 | 23.0 | 3/4 | 8.0 | 45.0 | 25 |
| EST1/2N3 | | | NPT 3/8 | 58.3 | | 11.5 | | 3/4 | 10.0 | 54.0 | 25 |
| EST1/2N4 | | | NPT 1/2 | 61.3 | | 14.5 | | 7/8 | 10.0 | 74.0 | 20 |

| |
|---------------|
| 액세서리 |
| 원터치피팅 |
| 컴팩트 원터치피팅 |
| 투터치피팅 |
| SC, SCS |
| SC-F |
| ASCM |
| KAS2000 /4000 |
| KAS500 /600 |
| SCPV |
| KHVC |
| KHVF |
| KHVU |
| KHVM |
| KHBVU |
| SH |

EPFC series

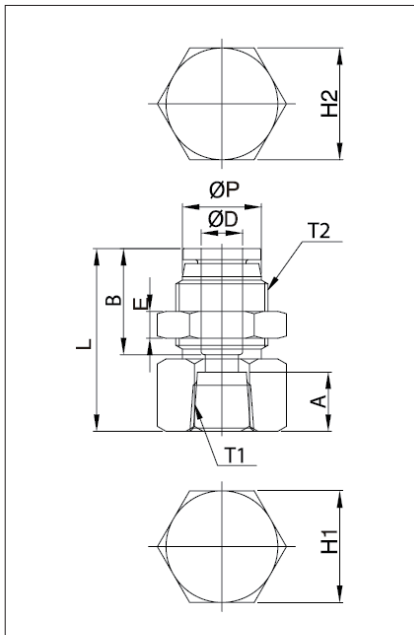


패널용 암나사 일자형

패널에 취부 하여 수나사측에 같은 방향의 튜브 배관에 사용

외형치수도 (Rc(PT)나사)

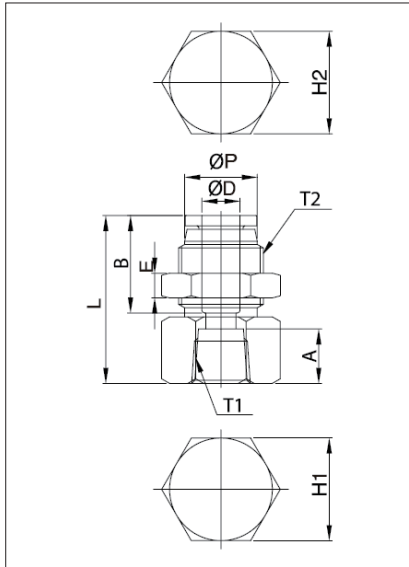
단위 : mm



| 모델 | ØD | ØP | T1 | T2 | L | E | A | B | H1 (Hex) | H2 (Hex) | ORIFICE | WEIGHT (g) | BOX (EA) |
|----------|----|------|------------|----------|------|---|------|------|----------|----------|---------|------------|----------|
| EPFC0401 | 4 | 10.0 | Rc(PT) 1/8 | M12×1.0P | 26.7 | 4 | 8.0 | 16.8 | 14 | 14 | 3.0 | 19.8 | 100 |
| EPFC0402 | | | Rc(PT) 1/4 | | 28.7 | | 17 | | 24.8 | | | 100 | |
| EPFC0403 | | | Rc(PT) 3/8 | | 29.7 | | 22 | | 37.8 | | | 50 | |
| EPFC0601 | 6 | 12.0 | Rc(PT) 1/8 | M14×1.0P | 28.3 | 4 | 8.0 | 17.6 | 17 | 17 | 5.0 | 33.8 | 100 |
| EPFC0602 | | | Rc(PT) 1/4 | | 30.3 | | 17 | | 27.8 | | | 100 | |
| EPFC0603 | | | Rc(PT) 3/8 | | 31.3 | | 22 | | 42.8 | | | 50 | |
| EPFC0801 | 8 | 14.0 | Rc(PT) 1/8 | M16×1.0P | 29.5 | 5 | 8.0 | 18.7 | 19 | 19 | 6.0 | 43.7 | 50 |
| EPFC0802 | | | Rc(PT) 1/4 | | 31.5 | | 19 | | 38.7 | | | 50 | |
| EPFC0803 | | | Rc(PT) 3/8 | | 32.5 | | 22 | | 44.7 | | | 50 | |
| EPFC0804 | | | Rc(PT) 1/2 | | 34.5 | | 24 | | 45.7 | | | 25 | |
| EPFC1001 | 10 | 16.1 | Rc(PT) 1/8 | M20×1.0P | 30.4 | 5 | 8.0 | 19.6 | 24 | 24 | 8.0 | 76.5 | 50 |
| EPFC1002 | | | Rc(PT) 1/4 | | 32.4 | | 24 | | 70.5 | | | 50 | |
| EPFC1003 | | | Rc(PT) 3/8 | | 33.4 | | 24 | | 63.5 | | | 25 | |
| EPFC1004 | | | Rc(PT) 1/2 | | 36.2 | | 24 | | 54.5 | | | 25 | |
| EPFC1202 | 12 | 19.0 | Rc(PT) 1/4 | M22×1.0P | 37.9 | 5 | 10.0 | 21.9 | 24 | 26 | 10.0 | 81.3 | 25 |
| EPFC1203 | | | Rc(PT) 3/8 | | 37.9 | | 24 | | 72.3 | | | 25 | |
| EPFC1204 | | | Rc(PT) 1/2 | | 39.9 | | 24 | | 65.3 | | | 25 | |

외형치수도 (G나사)

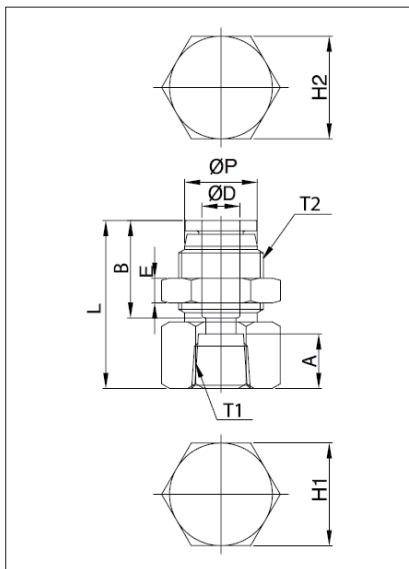
단위 : mm



| 모델 | ØD | ØP | T1 | T2 | L | E | A | B | H1 (Hex) | H2 (Hex) | ORIFICE | WEIGHT (g) | BOX (EA) |
|-----------|----|------|-------|----------|------|---|------|------|----------|----------|---------|------------|----------|
| EPFC04G01 | 4 | 10.0 | G 1/8 | M12X1.0P | 26.7 | 4 | 8.0 | 16.8 | 14 | 14 | 3.0 | 17.8 | 100 |
| EPFC04G02 | | | G 1/4 | | 28.7 | | | | 17 | 14 | | 23.8 | 100 |
| EPFC04G03 | | | G 3/8 | | 29.7 | | | | 22 | 14 | | 36.8 | 50 |
| EPFC06G01 | 6 | 12.0 | G 1/8 | M14X1.0P | 28.3 | 4 | 8.0 | 17.6 | 17 | 17 | 5.0 | 32.8 | 100 |
| EPFC06G02 | | | G 1/4 | | 30.3 | | | | 17 | 17 | | 26.8 | 100 |
| EPFC06G03 | | | G 3/8 | | 31.3 | | | | 22 | 17 | | 40.8 | 50 |
| EPFC08G01 | 8 | 14.0 | G 1/8 | M16X1.0P | 29.5 | 5 | 8.0 | 18.7 | 19 | 19 | 6.0 | 42.7 | 50 |
| EPFC08G02 | | | G 1/4 | | 31.5 | | | | 19 | 19 | | 37.7 | 50 |
| EPFC08G03 | | | G 3/8 | | 32.5 | | | | 22 | 19 | | 43.7 | 50 |
| EPFC10G02 | 10 | 16.1 | G 1/4 | M20X1.0P | 32.4 | 5 | 10.0 | 19.6 | 24 | 24 | 8.0 | 69.5 | 50 |
| EPFC10G03 | | | G 3/8 | | 33.4 | | | | 24 | 24 | | 61.5 | 25 |
| EPFC10G04 | | | G 1/2 | | 36.2 | | | | 24 | 24 | | 52.5 | 25 |
| EPFC12G02 | 12 | 19.0 | G 1/4 | M22X1.0P | 37.9 | 5 | 10.0 | 21.9 | 24 | 26 | 10.0 | 80.3 | 25 |
| EPFC12G03 | | | G 3/8 | | 37.9 | | | | 24 | 26 | | 72.3 | 25 |
| EPFC12G04 | | | G 1/2 | | 39.9 | | | | 24 | 26 | | 64.3 | 25 |

외형치수도 (NPT나사)

단위 : mm



| 모델 | ØD (INCH) | ØP | T1 | T2 | L | E | A | B | H1 (Hex) | H2 (Hex) | ORIFICE | WEIGHT (g) | BOX (EA) |
|------------|-----------|------|---------|----------|------|---|------|------|----------|----------|---------|------------|----------|
| EPFC5/32N1 | 5/32 | 10.0 | NPT 1/8 | M12X1.0P | 27.1 | 4 | 8.5 | 16.3 | 9/16 | 14 | 3.0 | 19.8 | 100 |
| EPFC3/16N1 | 3/16 | 11.1 | NPT 1/8 | M12X1.0P | 28.3 | 4 | 8.5 | 16.8 | 11/16 | 14 | 4.0 | 19.8 | 100 |
| EPFC3/16N2 | | | NPT 1/4 | | 30.3 | | | | 11/16 | | | 24.8 | 100 |
| EPFC1/4N1 | 1/4 | 13.0 | NPT 1/8 | M14X1.0P | 30.9 | 4 | 8.5 | 17.4 | 11/16 | 17 | 5.0 | 33.8 | 100 |
| EPFC1/4N2 | | | NPT 1/4 | | 30.9 | | | | 11/16 | | | 27.8 | 100 |
| EPFC5/16N1 | 5/16 | 14.0 | NPT 1/8 | M16X1.0P | 29.5 | 5 | 8.5 | 18.7 | 3/4 | 19 | 6.0 | 43.7 | 50 |
| EPFC5/16N2 | | | NPT 1/4 | | 31.5 | | | | 3/4 | | | 38.7 | 50 |
| EPFC5/16N3 | | | NPT 3/8 | | 32.5 | | | | 7/8 | | | 45.7 | 50 |
| EPFC3/8N2 | 3/8 | 16.7 | NPT 1/4 | M20X1.0P | 33.3 | 5 | 10.5 | 20.2 | 15/16 | 24 | 8.0 | 71.4 | 50 |
| EPFC3/8N3 | | | NPT 3/8 | | 34.3 | | | | 15/16 | | | 64.4 | 50 |
| EPFC1/2N2 | 1/2 | 20.3 | NPT 1/4 | M22X1.0P | 39.0 | 5 | 10.5 | 22.0 | 15/16 | 26 | 10.0 | 78.1 | 25 |
| EPFC1/2N3 | | | NPT 3/8 | | 39.0 | | | | 15/16 | | | 88.1 | 25 |
| EPFC1/2N4 | | | NPT 1/2 | | 41.0 | | | | 15/16 | | | 68.1 | 25 |

- 액세서리
- 원터치피팅
 - 콤팩트 원터치피팅
 - 투터치피팅
 - SC, SCS
 - SC-F
 - ASCM
 - KAS2000 /4000
 - KAS500 /600
 - SCPV
 - KHVC
 - KHVF
 - KHVV
 - KHVM
 - KHVVU
 - SH

EFC series

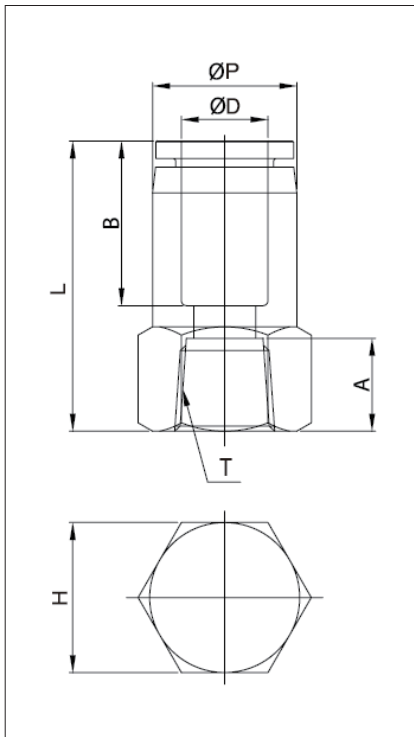


암나사 일자형

수나사측에 같은 방향의 튜브 배관에 사용

외형치수도 (Rc(PT)나사)

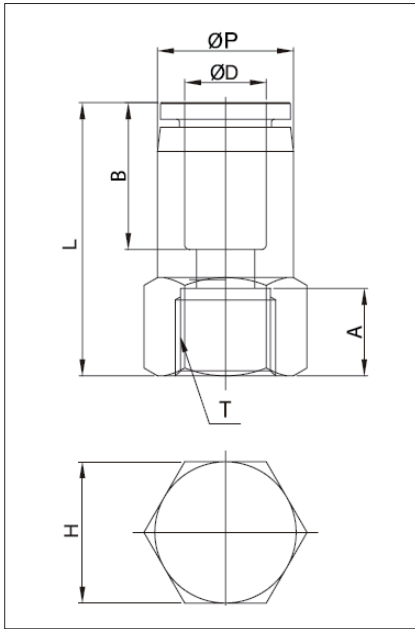
단위 : mm



| 모델 | ØD | ØP | T | L | A | B | H (Hex) | ORIFICE | WEIGHT (g) | BOX (EA) |
|---------|------------|------|------------|------|------|------|---------|---------|------------|----------|
| EFC04M5 | 4 | 10.0 | M5X0.8 | 25.6 | 7.0 | 15.9 | 12 | 3.5 | 8.8 | 100 |
| EFC0401 | | | Rc(PT) 1/8 | 26.7 | 8.0 | | 14 | 3.5 | 15.8 | 100 |
| EFC0402 | | | Rc(PT) 1/4 | 28.7 | 10.0 | | 17 | 3.5 | 19.8 | 100 |
| EFC0403 | | | Rc(PT) 3/8 | 29.7 | 11.0 | | 22 | 3.5 | 33.8 | 100 |
| EFC06M5 | 6 | 12.0 | M5X0.8 | 25.8 | 7.0 | 16.5 | 12 | 4.2 | 10.8 | 100 |
| EFC0601 | | | Rc(PT) 1/8 | 27.3 | 8.0 | | 14 | 5.0 | 17.8 | 100 |
| EFC0602 | | | Rc(PT) 1/4 | 29.3 | 10.0 | | 17 | 5.0 | 23.8 | 100 |
| EFC0603 | | | Rc(PT) 3/8 | 30.2 | 11.0 | | 22 | 5.0 | 35.8 | 50 |
| EFC0604 | Rc(PT) 1/2 | 32.2 | 14.0 | 24 | 5.0 | 39.8 | 50 | | | |
| EFC0801 | 8 | 14.0 | Rc(PT) 1/8 | 28.5 | 8.0 | 17.7 | 14 | 6.0 | 18.7 | 100 |
| EFC0802 | | | Rc(PT) 1/4 | 30.5 | 10.0 | | 17 | 6.0 | 25.7 | 100 |
| EFC0803 | | | Rc(PT) 3/8 | 31.5 | 11.0 | | 22 | 6.0 | 38.7 | 50 |
| EFC0804 | | | Rc(PT) 1/2 | 33.5 | 14.0 | | 24 | 6.0 | 45.7 | 50 |
| EFC1001 | 10 | 16.4 | Rc(PT) 1/8 | 31.4 | 8.0 | 18.6 | 17 | 8.5 | 31.5 | 100 |
| EFC1002 | | | Rc(PT) 1/4 | 31.5 | 10.0 | | 17 | 8.5 | 26.5 | 100 |
| EFC1003 | | | Rc(PT) 3/8 | 32.4 | 11.0 | | 22 | 8.5 | 39.5 | 50 |
| EFC1004 | | | Rc(PT) 1/2 | 34.4 | 14.0 | | 24 | 8.5 | 40.5 | 50 |
| EFC1202 | 12 | 18.6 | Rc(PT) 1/4 | 34.7 | 10.0 | 20.9 | 22 | 10.0 | 53.3 | 50 |
| EFC1203 | | | Rc(PT) 3/8 | 34.7 | 11.0 | | 22 | 10.0 | 43.3 | 50 |
| EFC1204 | | | Rc(PT) 1/2 | 36.7 | 14.0 | | 24 | 10.0 | 49.3 | 25 |

외형치수도 (G나사)

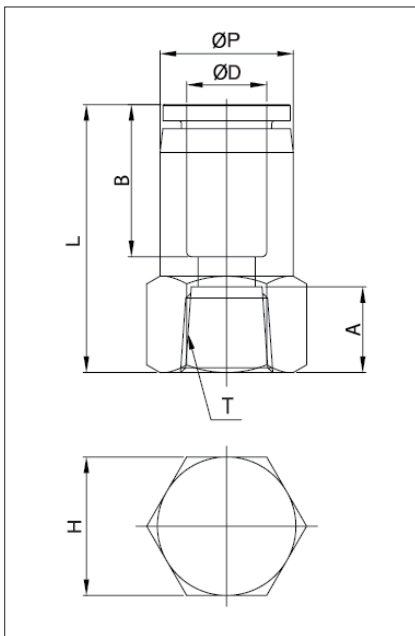
단위 : mm



| 모델 | ØD | ØP | T | L | A | B | H (Hex) | ORIFICE | WEIGHT (g) | BOX (EA) |
|----------|----|------|-------|------|------|------|---------|---------|------------|----------|
| EFC04G01 | 4 | 10.0 | G 1/8 | 28.6 | 8.0 | 15.9 | 14 | 3.0 | 14.8 | 100 |
| EFC04G02 | | | G 1/4 | 29.6 | 10.0 | | 17 | 3.0 | 19.8 | 100 |
| EFC04G03 | | | G 3/8 | 30.6 | 11.0 | | 22 | 3.5 | 32.8 | 100 |
| EFC06G01 | 6 | 12.0 | G 1/8 | 30.0 | 8.0 | 16.5 | 14 | 5.0 | 15.8 | 100 |
| EFC06G02 | | | G 1/4 | 31.0 | 10.0 | | 17 | 5.0 | 21.8 | 100 |
| EFC06G03 | | | G 3/8 | 32.0 | 11.0 | | 22 | 5.0 | 34.8 | 50 |
| EFC08G01 | 8 | 14.0 | G 1/8 | 31.0 | 8.0 | 17.7 | 14 | 6.0 | 17.7 | 100 |
| EFC08G02 | | | G 1/4 | 32.0 | 10.0 | | 17 | 6.0 | 23.7 | 100 |
| EFC08G03 | | | G 3/8 | 33.0 | 11.0 | | 22 | 6.0 | 36.7 | 50 |
| EFC08G04 | | | G 1/2 | 35.0 | 14.0 | | 24 | 6.0 | 36.7 | 50 |
| EFC10G01 | 10 | 16.4 | G 1/8 | 31.7 | 8.0 | 18.6 | 17 | 8.0 | 30.5 | 100 |
| EFC10G02 | | | G 1/4 | 32.7 | 10.0 | | 17 | 8.0 | 25.5 | 100 |
| EFC10G03 | | | G 3/8 | 33.7 | 11.0 | | 22 | 8.0 | 39.5 | 50 |
| EFC10G04 | | | G 1/2 | 35.7 | 14.0 | | 24 | 8.0 | 39.5 | 50 |
| EFC12G02 | 12 | 18.6 | G 1/4 | 36.4 | 10.0 | 20.9 | 22 | 10.0 | 52.3 | 50 |
| EFC12G03 | | | G 3/8 | 36.4 | 11.0 | | 22 | 10.0 | 44.3 | 50 |
| EFC12G04 | | | G 1/2 | 38.4 | 14.0 | | 24 | 10.0 | 44.3 | 25 |

외형치수도 (NPT나사)

단위 : mm



| 모델 | ØD (INCH) | ØP | T | L | A | B | H (Hex) | ORIFICE | WEIGHT (g) | BOX (EA) |
|-----------|-----------|------|---------|------|------|------|---------|---------|------------|----------|
| EFC5/32N1 | 5/32 | 10.0 | NPT 1/8 | 27.6 | 8.5 | 15.3 | 9/16 | 3.5 | 15.8 | 100 |
| EFC5/32N2 | | | NPT 1/4 | 29.6 | 10.5 | | 11/16 | 3.5 | 19.8 | 100 |
| EFC3/16N1 | 3/16 | 11.1 | NPT 1/8 | 28.2 | 8.5 | 16.8 | 9/16 | 4.0 | 15.8 | 100 |
| EFC3/16N2 | | | NPT 1/4 | 30.2 | 10.5 | | 11/16 | 4.0 | 19.8 | 100 |
| EFC1/4N1 | 1/4 | 13.0 | NPT 1/8 | 28.7 | 8.5 | 17.4 | 9/16 | 5.0 | 18.8 | 100 |
| EFC1/4N2 | | | NPT 1/4 | 30.7 | 10.5 | | 11/16 | 5.0 | 23.8 | 100 |
| EFC1/4N3 | | | NPT 3/8 | 32.7 | 11.5 | | 7/8 | 5.0 | 39.8 | 50 |
| EFC5/16N1 | 5/16 | 14.0 | NPT 1/8 | 29.0 | 8.5 | 18.7 | 9/16 | 6.0 | 18.7 | 100 |
| EFC5/16N2 | | | NPT 1/4 | 31.0 | 10.5 | | 11/16 | 6.0 | 25.7 | 100 |
| EFC5/16N3 | | | NPT 3/8 | 32.0 | 11.5 | | 7/8 | 6.0 | 38.7 | 50 |
| EFC5/16N4 | | | NPT 1/2 | 35.9 | 14.5 | | 15/16 | 6.0 | 45.7 | 50 |
| EFC3/8N1 | 3/8 | 16.7 | NPT 1/8 | 31.8 | 8.5 | 20.2 | 11/16 | 8.0 | 29.4 | 100 |
| EFC3/8N2 | | | NPT 1/4 | 32.6 | 10.5 | | 11/16 | 8.0 | 26.4 | 100 |
| EFC3/8N3 | | | NPT 3/8 | 34.1 | 11.5 | | 7/8 | 8.0 | 39.4 | 50 |
| EFC3/8N4 | | | NPT 1/2 | 37.8 | 14.5 | | 15/16 | 8.0 | 41.4 | 25 |
| EFC1/2N2 | 1/2 | 20.6 | NPT 1/4 | 36.2 | 10.5 | 22.0 | 7/8 | 10.0 | 53.1 | 25 |
| EFC1/2N3 | | | NPT 3/8 | 37.6 | 11.5 | | 7/8 | 10.0 | 45.1 | 25 |

| |
|---------------|
| 액세서리 |
| 원터치피팅 |
| 콤팩트 원터치피팅 |
| 투터치피팅 |
| SC, SCS |
| SC-F |
| ASCM |
| KAS2000 /4000 |
| KAS500 /600 |
| SCPV |
| KHVC |
| KHVF |
| KHVU |
| KHVM |
| KHBVU |
| SH |

EH series

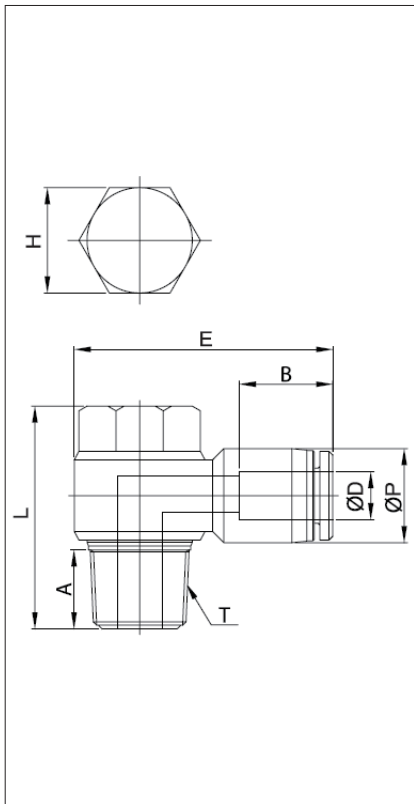


육각머리 수나사 L자형

EL 과 동일하나 육각머리를 렌치로 체결 가능한 피팅

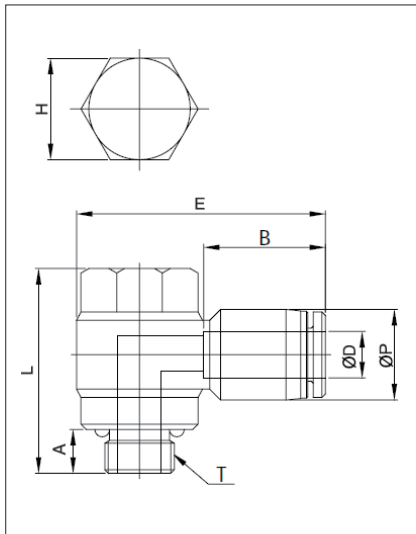
외형치수도 (R(PT)나사)

단위 : mm



| 모델 | ØD | ØP | T | L | E | A | B | H (Hex) | ORIFICE | WEIGHT (g) | BOX (EA) |
|--------|----|------|-----------|------|------|------|------|---------|---------|------------|----------|
| EH03M5 | 3 | 7.8 | M5X0.8 | 18.2 | 21.5 | 3.6 | 11.1 | 8 | 1.5 | 7.0 | 100 |
| EH04M5 | 4 | 10.5 | M5X0.8 | 18.2 | 25.1 | 3.6 | 16.3 | 8 | 1.5 | 7.8 | 50 |
| EH04M6 | | | M6X1.0 | 20.7 | 25.1 | 4.1 | | 8 | 2.0 | 8.8 | 50 |
| EH0401 | | | R(PT) 1/8 | 25.0 | 30.5 | 8.0 | | 11 | 3.0 | 14.8 | 50 |
| EH0402 | | | R(PT) 1/4 | 28.8 | 34.5 | 10.0 | | 15 | 3.2 | 25.8 | 50 |
| EH06M5 | 6 | 12.5 | M5X0.8 | 18.2 | 27.8 | 3.6 | 17.6 | 8 | 2.0 | 8.7 | 50 |
| EH06M6 | | | M6X1.0 | 20.7 | 27.8 | 4.1 | | 8 | 2.0 | 9.7 | 50 |
| EH0601 | | | R(PT) 1/8 | 25.0 | 31.2 | 8.0 | | 11 | 3.0 | 15.7 | 50 |
| EH0602 | | | R(PT) 1/4 | 28.8 | 35.0 | 10.0 | | 15 | 4.5 | 26.7 | 50 |
| EH0603 | | | R(PT) 3/8 | 32.7 | 38.7 | 11.0 | | 19 | 4.3 | 49.7 | 25 |
| EH0604 | | | R(PT) 1/2 | 39.4 | 44.9 | 14.0 | | 24 | 5.0 | 73.7 | 25 |
| EH0801 | 8 | 14.8 | R(PT) 1/8 | 25.0 | 33.0 | 8.0 | 18.7 | 11 | 3.0 | 15.7 | 50 |
| EH0802 | | | R(PT) 1/4 | 28.8 | 36.8 | 10.0 | | 15 | 4.5 | 26.7 | 50 |
| EH0803 | | | R(PT) 3/8 | 32.7 | 40.1 | 11.0 | | 19 | 4.3 | 44.7 | 25 |
| EH0804 | | | R(PT) 1/2 | 39.4 | 45.8 | 14.0 | | 24 | 6.0 | 75.7 | 25 |
| EH1001 | 10 | 17.5 | R(PT) 1/8 | 25.0 | 35.0 | 8.0 | 19.6 | 11 | 3.0 | 16.2 | 25 |
| EH1002 | | | R(PT) 1/4 | 28.8 | 38.8 | 10.0 | | 15 | 4.5 | 29.2 | 25 |
| EH1003 | | | R(PT) 3/8 | 32.7 | 42.2 | 11.0 | | 19 | 4.3 | 46.2 | 25 |
| EH1004 | | | R(PT) 1/2 | 39.4 | 47.5 | 14.0 | | 24 | 6.0 | 79.2 | 20 |
| EH1202 | 12 | 20.5 | R(PT) 1/4 | 28.8 | 40.8 | 10.0 | 21.9 | 15 | 4.5 | 32.1 | 25 |
| EH1203 | | | R(PT) 3/8 | 32.7 | 45.9 | 11.0 | | 19 | 4.3 | 54.1 | 25 |
| EH1204 | | | R(PT) 1/2 | 39.4 | 50.1 | 14.0 | | 24 | 6.0 | 74.1 | 20 |

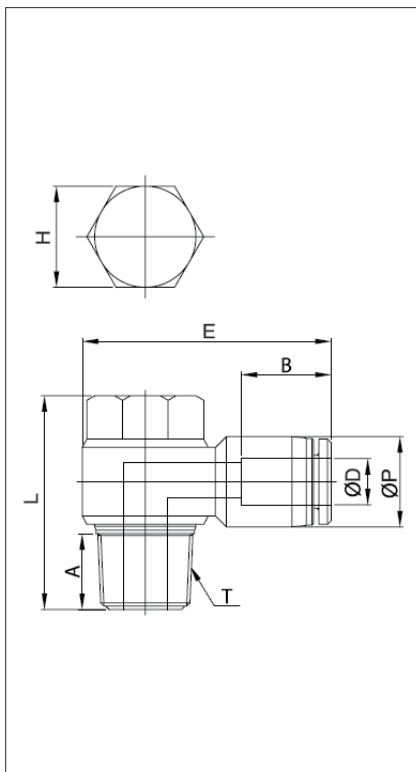
외형치수도 (G나사)



단위 : mm

| 모델 | ØD | ØP | T | L | E | A | B | H (Hex) | ORIFICE | WEIGHT (g) | BOX (EA) |
|---------|----|------|-------|------|------|-----|------|---------|---------|------------|----------|
| EH04G01 | 4 | 10.5 | G 1/8 | 23.5 | 32.4 | 4.5 | 16.3 | 8 | 3.0 | 14.8 | 50 |
| EH04G02 | | | G 1/4 | 28.0 | 34.2 | 6.0 | | 12 | 3.2 | 24.8 | 50 |
| EH06G01 | 6 | 12.5 | G 1/8 | 23.5 | 33.5 | 4.5 | 17.6 | 8 | 3.0 | 15.7 | 50 |
| EH06G02 | | | G 1/4 | 28.0 | 37.3 | 6.0 | | 12 | 4.5 | 23.7 | 50 |
| EH06G03 | | | G 3/8 | 32.5 | 39.8 | 6.0 | | 14 | 5.0 | 47.7 | 25 |
| EH08G01 | 8 | 14.5 | G 1/8 | 23.5 | 34.2 | 4.5 | 18.7 | 8 | 3.0 | 16.7 | 50 |
| EH08G02 | | | G 1/4 | 28.0 | 38.3 | 6.0 | | 12 | 4.5 | 25.7 | 50 |
| EH08G03 | | | G 3/8 | 32.5 | 41.8 | 6.0 | | 14 | 6.0 | 49.7 | 25 |
| EH08G04 | | | G 1/2 | 34.0 | 45.9 | 7.5 | | 19 | 6.5 | 68.7 | 25 |
| EH10G02 | 10 | 17.5 | G 1/4 | 28.0 | 39.5 | 6.0 | 19.6 | 12 | 4.5 | 27.2 | 25 |
| EH10G03 | | | G 3/8 | 32.5 | 42.5 | 6.0 | | 14 | 6.0 | 50.2 | 25 |
| EH10G04 | | | G 1/2 | 34.0 | 48.6 | 7.5 | | 19 | 8.0 | 73.2 | 20 |
| EH12G03 | 12 | 20.5 | G 3/8 | 32.5 | 44.8 | 6.0 | 21.9 | 14 | 6.0 | 53.1 | 25 |
| EH12G04 | | | G 1/2 | 34.0 | 50.3 | 7.5 | | 19 | 8.0 | 73.1 | 20 |

외형치수도 (NPT나사)



단위 : mm

| y | ØD (INCH) | ØP | T | L | E | A | B | H (Hex) | ORIFICE | WEIGHT (g) | BOX (EA) |
|----------|-----------|------|-----------|------|------|------|------|---------|---------|------------|----------|
| EH1/8U | 1/8 | 7.8 | UNF 10/32 | 18.2 | 21.5 | 3.6 | 11.1 | 5/16 | 1.5 | 7.0 | 50 |
| EH5/32U | 5/32 | 10.5 | UNF 10/32 | 18.2 | 25.1 | 3.6 | 16.3 | 5/16 | 1.5 | 7.8 | 100 |
| EH5/32N1 | | | NPT 1/8 | 25.0 | 30.5 | 8.0 | | 7/16 | 3.0 | 23.8 | 50 |
| EH5/32N2 | 3/16 | 11.5 | NPT 1/4 | 28.8 | 34.5 | 10.0 | 16.8 | 5/16 | 3.2 | 29.8 | 50 |
| EH3/16U | | | UNF 10/32 | 18.2 | 26.6 | 3.6 | | 5/16 | 1.5 | 7.7 | 100 |
| EH3/16N1 | | | NPT 1/8 | 25.0 | 31.4 | 8.0 | | 7/16 | 3.0 | 23.7 | 50 |
| EH3/16N2 | 1/4 | 13.0 | NPT 1/4 | 28.8 | 35.3 | 10.0 | 17.4 | 19/32 | 3.5 | 29.7 | 50 |
| EH3/16N3 | | | NPT 3/8 | 33.7 | 39.1 | 11.0 | | 3/4 | 3.5 | 37.7 | 50 |
| EH1/4U | 1/4 | 13.0 | UNF 10/32 | 18.2 | 28.7 | 3.6 | 17.4 | 5/16 | 1.5 | 8.7 | 50 |
| EH1/4N1 | | | NPT 1/8 | 25.0 | 32.0 | 8.0 | | 7/16 | 3.0 | 23.7 | 50 |
| EH1/4N2 | | | NPT 1/4 | 28.8 | 35.9 | 10.0 | | 19/32 | 4.5 | 35.7 | 50 |
| EH1/4N3 | 5/16 | 14.5 | NPT 3/8 | 33.7 | 39.7 | 11.0 | 18.7 | 3/4 | 6.0 | 44.7 | 25 |
| EH5/16N1 | | | NPT 1/8 | 35.0 | 33.0 | 8.0 | | 7/16 | 3.0 | 34.7 | 50 |
| EH5/16N2 | | | NPT 1/4 | 28.8 | 36.8 | 10.0 | | 19/32 | 4.5 | 36.7 | 50 |
| EH5/16N3 | | | NPT 3/8 | 33.7 | 40.1 | 11.0 | | 3/4 | 6.0 | 59.7 | 25 |
| EH5/16N4 | 3/8 | 17.5 | NPT 1/2 | 39.4 | 45.8 | 14.0 | 20.2 | 15/16 | 6.5 | 96.7 | 20 |
| EH3/8N2 | | | NPT 1/4 | 28.8 | 37.5 | 10.0 | | 19/32 | 4.5 | 59.2 | 25 |
| EH3/8N3 | | | NPT 3/8 | 33.7 | 42.1 | 11.0 | | 3/4 | 6.0 | 89.2 | 25 |
| EH3/8N4 | 1/2 | 21.0 | NPT 1/2 | 39.4 | 47.3 | 14.0 | 22.0 | 15/16 | 7.0 | 99.2 | 20 |
| EH1/2N3 | | | NPT 3/8 | 33.7 | 45.1 | 11.0 | | 3/4 | 6.0 | 65.0 | 25 |
| EH1/2N4 | 1/2 | 21.0 | NPT 1/2 | 39.4 | 50.5 | 14.0 | 22.0 | 15/16 | 8.0 | 109.0 | 20 |

| |
|---------------|
| 액세서리 |
| 원터치피팅 |
| 컴팩트 원터치피팅 |
| 투터치피팅 |
| SC, SCS |
| SC-F |
| ASCM |
| KAS2000 /4000 |
| KAS500 /600 |
| SCPV |
| KHVC |
| KHVF |
| KHVU |
| KHVM |
| KHBVU |
| SH |

EOC series

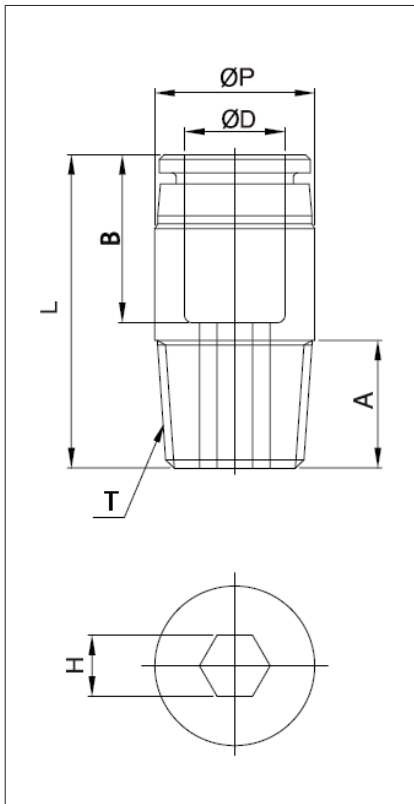


원통몸체 수나사 일자형

EC와 동일하나 원통몸체로 인해 배관시 간섭을 줄이고 육각 구멍의 렌치로 체결가능한 피팅.

외형치수도 (R(PT)나사)

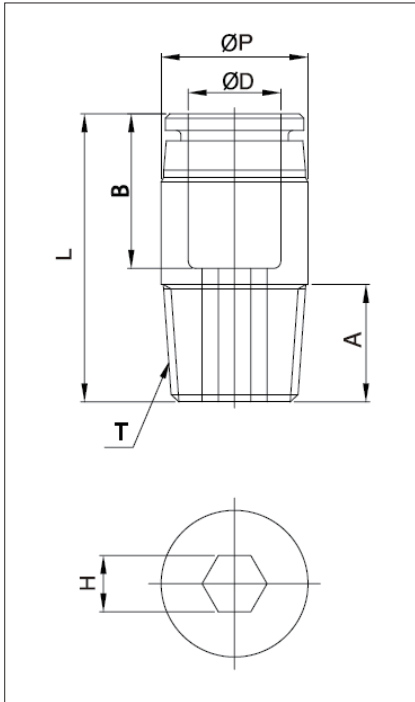
단위 : mm



| 모델 | ØD | ØP | T | L | A | B | H (Hex) | ORIFICE | WEIGHT (g) | BOX (EA) |
|---------|----|----|-----------|------|------|------|---------|---------|------------|----------|
| EOC04M5 | 4 | 10 | M5X0.8 | 21.8 | 4.6 | 15.9 | 2 | 2.0 | 5.8 | 100 |
| EOC04M6 | | 10 | M6X1.0 | 21.8 | 4.6 | | 3 | 3.0 | 5.8 | 100 |
| EOC0401 | | 10 | R(PT) 1/8 | 20.4 | 8.0 | | 3 | 3.0 | 7.8 | 100 |
| EOC0402 | | 14 | R(PT) 1/4 | 20.4 | 10.0 | | 3 | 3.0 | 13.8 | 100 |
| EOC0403 | | 17 | R(PT) 3/8 | 20.4 | 11.0 | | 3 | 3.0 | 23.8 | 100 |
| EOC06M5 | 6 | 12 | M5X0.8 | 22.6 | 4.6 | 16.5 | 2 | 2.0 | 7.8 | 100 |
| EOC06M6 | | 12 | M6X1.0 | 24.1 | 4.6 | | 3 | 3.0 | 7.8 | 100 |
| EOC0601 | | 12 | R(PT) 1/8 | 21.8 | 8.0 | | 4 | 4.0 | 14.8 | 100 |
| EOC0602 | | 14 | R(PT) 1/4 | 22.5 | 10.0 | | 4 | 4.0 | 24.8 | 100 |
| EOC0603 | | 17 | R(PT) 3/8 | 22.5 | 11.0 | | 4 | 4.0 | 24.8 | 100 |
| EOC0801 | 8 | 14 | R(PT) 1/8 | 27.0 | 8.0 | 17.7 | 5 | 5.0 | 11.7 | 100 |
| EOC0802 | | 14 | R(PT) 1/4 | 25.0 | 10.0 | | 6 | 6.0 | 14.7 | 100 |
| EOC0803 | | 17 | R(PT) 3/8 | 25.0 | 11.0 | | 6 | 6.0 | 24.7 | 100 |
| EOC0804 | | 21 | R(PT) 1/2 | 25.0 | 14.0 | | 6 | 6.0 | 45.7 | 50 |
| EOC1001 | 10 | 17 | R(PT) 1/8 | 27.9 | 8.0 | 18.6 | 5 | 5.0 | 15.5 | 100 |
| EOC1002 | | 17 | R(PT) 1/4 | 26.6 | 10.0 | | 6 | 6.0 | 16.5 | 100 |
| EOC1003 | | 17 | R(PT) 3/8 | 26.6 | 11.0 | | 8 | 8.0 | 22.5 | 100 |
| EOC1004 | | 21 | R(PT) 1/2 | 26.6 | 14.0 | | 8 | 8.0 | 39.5 | 50 |
| EOC1201 | 12 | 19 | R(PT) 1/8 | 32.4 | 8.0 | 20.9 | 5 | 5.0 | 23.3 | 50 |
| EOC1202 | | 19 | R(PT) 1/4 | 32.4 | 10.0 | | 6 | 6.0 | 25.3 | 50 |
| EOC1203 | | 19 | R(PT) 3/8 | 32.4 | 11.0 | | 8 | 8.0 | 31.3 | 50 |
| EOC1204 | | 21 | R(PT) 1/2 | 32.4 | 14.0 | | 8 | 8.0 | 38.3 | 50 |

외형치수도 (NPT나사)

단위 : mm



| 모델 | ØD (INCH) | ØP | T | L | A | B | H (Hex) | ORIFICE | WEIGHT (g) | BOX (EA) |
|-----------|-----------|------|-----------|------|------|------|---------|---------|------------|----------|
| EOC5/32U | 5/32 | 11.0 | UNF 10/32 | 20.8 | 3.5 | 15.3 | 3/32 | 2.4 | 5.8 | 100 |
| EOC5/32N1 | | 11.0 | NPT 1/8 | 21.0 | 8.5 | | 1/8 | 3.2 | 6.8 | 100 |
| EOC5/32N2 | | 14.0 | NPT 1/4 | 22.0 | 10.5 | | 1/8 | 3.2 | 13.8 | 100 |
| EOC3/16U | 3/16 | 11.0 | UNF 10/32 | 22.4 | 3.5 | 16.9 | 3/32 | 2.4 | 5.8 | 100 |
| EOC3/16N1 | | 12.0 | NPT 1/8 | 22.7 | 8.5 | | 1/8 | 3.2 | 6.8 | 100 |
| EOC3/16N2 | | 14.0 | NPT 1/4 | 23.7 | 10.5 | | 1/8 | 3.2 | 13.8 | 100 |
| EOC1/4U | 1/4 | 13.0 | UNF 10/32 | 22.9 | 3.5 | 17.4 | 3/32 | 2.4 | 8.8 | 100 |
| EOC1/4N1 | | 13.0 | NPT 1/8 | 23.6 | 8.5 | | 3/16 | 4.8 | 9.8 | 100 |
| EOC1/4N2 | | 14.0 | NPT 1/4 | 23.8 | 10.5 | | 3/16 | 4.8 | 12.8 | 100 |
| EOC5/16N1 | 5/16 | 14.0 | NPT 1/8 | 27.5 | 8.5 | 18.7 | 3/16 | 4.8 | 14.7 | 100 |
| EOC5/16N2 | | 14.0 | NPT 1/4 | 25.5 | 10.5 | | 1/4 | 6.4 | 17.7 | 100 |
| EOC5/16N3 | | 18.0 | NPT 3/8 | 25.5 | 11.5 | | 1/4 | 6.4 | 22.7 | 100 |
| EOC3/8N1 | 3/8 | 18.0 | NPT 1/8 | 28.2 | 8.5 | 20.2 | 3/16 | 4.8 | 23.4 | 100 |
| EOC3/8N2 | | 18.0 | NPT 1/4 | 28.2 | 10.5 | | 1/4 | 6.4 | 25.4 | 100 |
| EOC3/8N3 | | 18.0 | NPT 3/8 | 28.2 | 11.5 | | 5/16 | 8.0 | 34.4 | 100 |
| EOC3/8N4 | | 22.0 | NPT 1/2 | 29.2 | 14.5 | | 5/16 | 8.0 | 43.4 | 50 |
| EOC1/2N2 | 1/2 | 21.0 | NPT 1/4 | 35.4 | 10.5 | 22.0 | 1/4 | 6.4 | 31.1 | 50 |
| EOC1/2N3 | | 21.0 | NPT 3/8 | 32.9 | 11.5 | | 3/8 | 9.5 | 34.1 | 50 |
| EOC1/2N4 | | 22.0 | NPT 1/2 | 33.0 | 14.5 | | 3/8 | 9.5 | 43.1 | 50 |

| |
|---------------|
| 액세서리 |
| 원터치피팅 |
| 콤팩트 원터치피팅 |
| 투터치피팅 |
| SC, SCS |
| SC-F |
| ASCM |
| KAS2000 /4000 |
| KAS500 /600 |
| SCPV |
| KHVC |
| KHVF |
| KHVV |
| KHVM |
| KHBVV |
| SH |

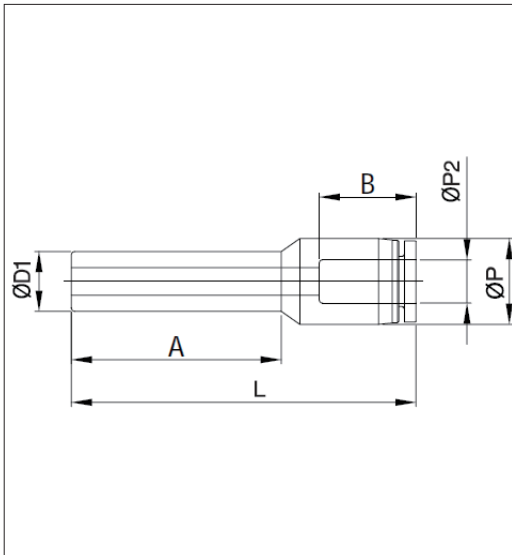
ER series



튜브 축소접속 일자형

로드를 원터치 피팅에 삽입하여 접속 튜브를 변경 가능한 일자형 피팅

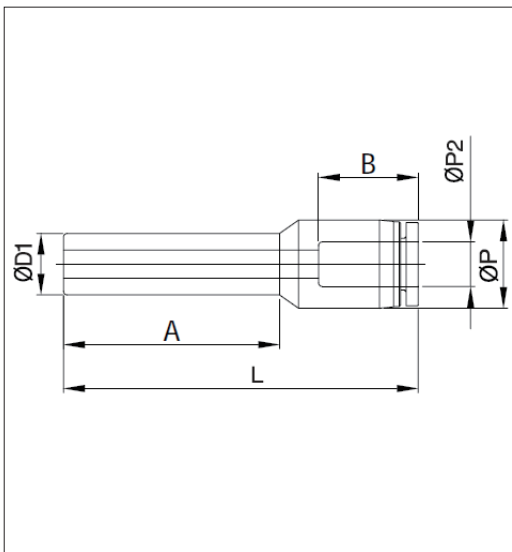
외형치수도 (METRIC)



단위 : mm

| 모델 | ØD1 | ØD2 | ØP | L | A | B | ORIFICE | WEIGHT (g) | BOX (EA) |
|--------|-----|-----|------|------|------|------|---------|------------|----------|
| ER0604 | 6 | 4 | 10.5 | 41.0 | 21.7 | 16.3 | 3.0 | 2.8 | 100 |
| ER0804 | 8 | 4 | 10.5 | 42.0 | 22.7 | 16.3 | 3.0 | 3.8 | 100 |
| ER0806 | 8 | 6 | 12.5 | 44.3 | 23.7 | 17.6 | 4.8 | 4.7 | 100 |
| ER1006 | 10 | 6 | 12.5 | 47.3 | 28.7 | 17.6 | 6.0 | 4.7 | 50 |
| ER1008 | 10 | 8 | 14.8 | 49.7 | 27.7 | 18.7 | 6.8 | 5.7 | 50 |
| ER1206 | 12 | 6 | 12.5 | 50.2 | 33.8 | 17.6 | 4.8 | 5.7 | 50 |
| ER1208 | 12 | 8 | 14.8 | 52.5 | 30.7 | 18.7 | 8.0 | 6.7 | 50 |
| ER1210 | 12 | 10 | 17.5 | 56.5 | 31.2 | 19.6 | 8.0 | 9.2 | 50 |

외형치수도 (INCH)



단위 : mm

| 모델 | ØD1 (INCH) | ØD2 (INCH) | ØP | L | A | B | ORIFICE | WEIGHT (g) | BOX (EA) |
|-------------|------------|------------|------|------|------|------|---------|------------|----------|
| ER1/8 1/4 | 1/8 | 1/4 | 13.0 | 35.8 | 16.5 | 17.4 | 1.3 | 2.7 | 100 |
| ER5/32 1/8 | 5/32 | 1/8 | 7.6 | 31.7 | 18.5 | 11.3 | 2.0 | 3.0 | 100 |
| ER5/32 1/4 | 5/32 | 1/4 | 13.0 | 37.8 | 18.5 | 17.4 | 2.0 | 2.7 | 100 |
| ER1/4 1/8 | 1/4 | 1/8 | 7.6 | 31.7 | 20.9 | 11.3 | 2.5 | 4.0 | 100 |
| ER1/4 5/32 | 1/4 | 5/32 | 10.5 | 40.4 | 23.5 | 16.3 | 3.4 | 3.8 | 100 |
| ER5/16 5/32 | 5/16 | 5/32 | 10.5 | 42.9 | 26.0 | 16.3 | 5.0 | 4.8 | 100 |
| ER5/16 1/4 | 5/16 | 1/4 | 13.0 | 48.0 | 29.7 | 17.4 | 4.0 | 4.7 | 100 |
| ER3/8 1/4 | 3/8 | 1/4 | 13.0 | 48.0 | 31.3 | 17.4 | 5.6 | 4.7 | 50 |
| ER3/8 5/16 | 3/8 | 5/16 | 14.5 | 44.7 | 25.0 | 18.7 | 6.5 | 5.7 | 50 |
| ER1/2 1/4 | 1/2 | 1/4 | 13.0 | 48.3 | 30.9 | 17.4 | 5.7 | 5.7 | 50 |
| ER1/2 5/16 | 1/2 | 5/16 | 14.5 | 48.5 | 33.2 | 18.7 | 7.0 | 6.7 | 50 |
| ER1/2 3/8 | 1/2 | 3/8 | 17.5 | 51.8 | 31.8 | 20.2 | 8.0 | 6.2 | 50 |

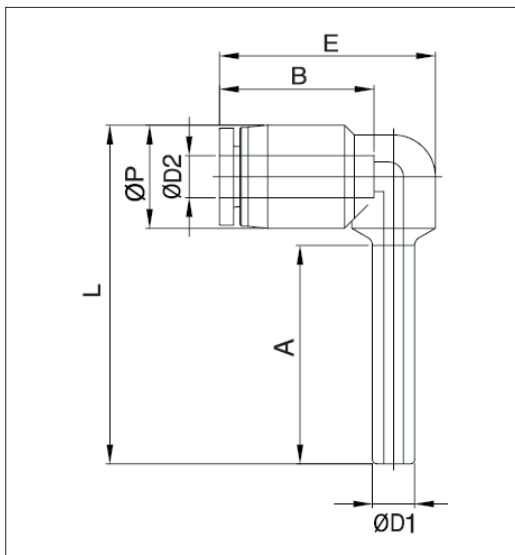
ERL series



튜브 축소접속 L자형

로드를 원터치 피팅에 삽입하여 접속 튜브를 변경 가능한 L자형 피팅

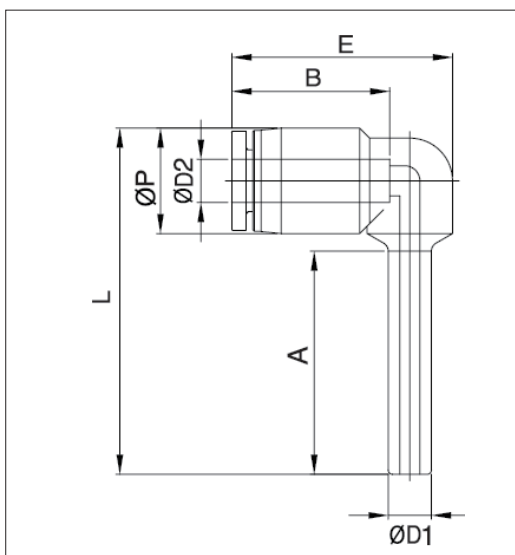
외형치수도 (METRIC)



단위 : mm

| 모델 | ØD1 | ØD2 | ØP | L | E | A | B | ORIFICE | WEIGHT (g) | BOX (EA) |
|---------|-----|-----|------|------|------|------|------|---------|------------|----------|
| ERL0604 | 6 | 4 | 12.5 | 43.8 | 18.8 | 25.0 | 17.6 | 2.0 | 4.0 | 50 |
| ERL0806 | 8 | 6 | 14.8 | 47.8 | 20.3 | 26.0 | 18.7 | 4.0 | 6.1 | 50 |
| ERL1008 | 10 | 8 | 17.5 | 52.4 | 23.0 | 28.0 | 19.6 | 6.0 | 7.7 | 50 |
| ERL1210 | 12 | 10 | 20.5 | 56.8 | 24.2 | 30.0 | 21.9 | 7.0 | 11.2 | 25 |

외형치수도 (INCH)



단위 : mm

| 모델 | ØD1 (INCH) | ØD2 (INCH) | ØP | L | E | A | B | ORIFICE | WEIGHT (g) | BOX (EA) |
|-------------|------------|------------|------|------|------|------|------|---------|------------|----------|
| ERL1/4 5/32 | 1/4 | 5/32 | 10.5 | 43.8 | 18.7 | 25.0 | 16.7 | 2.0 | 5.8 | 50 |
| ERL5/16 1/4 | 5/16 | 1/4 | 13.0 | 48.5 | 20.5 | 26.0 | 17.4 | 4.2 | 7.7 | 50 |
| ERL3/8 1/4 | 3/8 | 1/4 | 13.0 | 50.5 | 20.5 | 28.0 | 17.4 | 4.2 | 14.7 | 50 |
| ERL3/8 5/16 | 3/8 | 5/16 | 14.5 | 54.3 | 23.1 | 28.0 | 19.1 | 6.0 | 15.7 | 25 |

액세서리

원터치피팅

컴팩트 원터치피팅

투터치피팅

SC, SCS

SC-F

ASCM

KAS2000 /4000

KAS500 /600

SCPV

KHVC

KHVF

KHVV

KHVM

KHBVU

SH

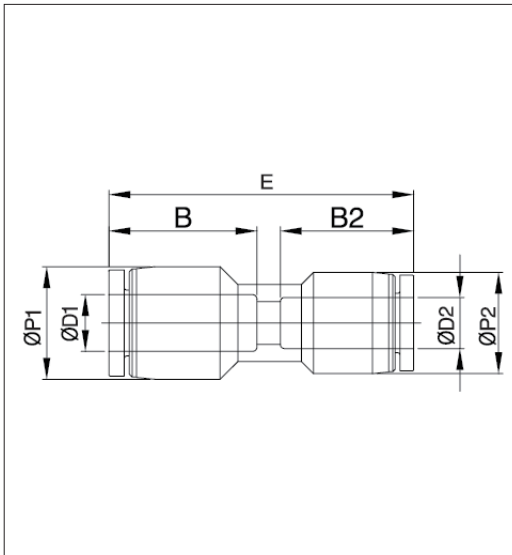
EUR series



다른 Ø 튜브연결 일자형

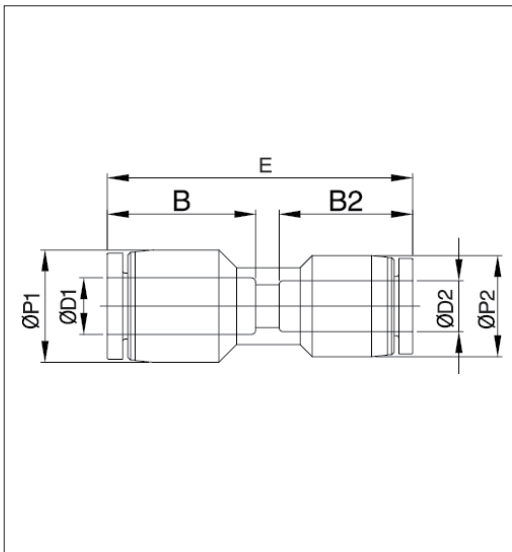
내경 사이즈가 다른 튜브끼리의 연결을 위해서 사용

외형치수도 (METRIC)



| 모델 | ØD1 | ØD2 | ØP1 | ØP2 | E | B1 | B2 | ORIFICE | WEIGHT (g) | BOX (EA) |
|---------|-----|-----|------|------|------|------|------|---------|------------|----------|
| EUR0604 | 6 | 4 | 12.5 | 10.5 | 36.6 | 17.6 | 16.3 | 3.0 | 5.5 | 100 |
| EUR0804 | 8 | 4 | 14.8 | 10.5 | 38.7 | 18.7 | 16.3 | 3.2 | 5.5 | 100 |
| EUR0806 | 8 | 6 | 14.8 | 12.5 | 37.6 | 18.7 | 17.6 | 4.0 | 7.4 | 100 |
| EUR1006 | 10 | 6 | 17.5 | 12.5 | 39.9 | 19.6 | 17.6 | 5.0 | 7.9 | 50 |
| EUR1008 | 10 | 8 | 17.5 | 14.8 | 41.0 | 19.6 | 18.7 | 6.5 | 8.9 | 50 |
| EUR1208 | 12 | 8 | 20.5 | 14.8 | 45.9 | 21.9 | 18.7 | 6.5 | 11.8 | 50 |
| EUR1210 | 12 | 10 | 20.5 | 17.5 | 44.0 | 21.9 | 19.6 | 8.0 | 13.3 | 50 |
| EUR1612 | 16 | 12 | 25.5 | 20.5 | 49.7 | 24.0 | 21.9 | 10.0 | 24.1 | 25 |

외형치수도 (INCH)



| 모델 | ØD1 (INCH) | ØD2 (INCH) | ØP1 | ØP2 | E | B1 | B2 | ORIFICE | WEIGHT (g) | BOX (EA) |
|--------------|------------|------------|------|------|------|------|------|---------|------------|----------|
| EUR3/16 5/32 | 3/16 | 5/32 | 11.5 | 10.5 | 35.0 | 16.8 | 16.3 | 3.2 | 5.5 | 100 |
| EUR1/4 5/32 | 1/4 | 5/32 | 13.0 | 10.5 | 35.6 | 17.4 | 16.3 | 3.2 | 5.5 | 100 |
| EUR1/4 3/16 | 1/4 | 3/16 | 13.0 | 11.5 | 36.2 | 17.4 | 16.8 | 3.8 | 5.4 | 100 |
| EUR5/16 5/32 | 5/16 | 5/32 | 14.5 | 10.5 | 38.7 | 18.7 | 16.3 | 3.2 | 5.5 | 50 |
| EUR5/16 1/4 | 5/16 | 1/4 | 14.5 | 13.0 | 38.1 | 18.7 | 17.4 | 5.0 | 7.4 | 50 |
| EUR3/8 1/4 | 3/8 | 1/4 | 17.5 | 13.0 | 39.7 | 20.2 | 17.4 | 5.0 | 7.9 | 50 |
| EUR3/8 5/16 | 3/8 | 5/16 | 17.5 | 14.5 | 41.0 | 20.2 | 18.7 | 7.0 | 10.9 | 50 |
| EUR1/2 3/8 | 1/2 | 3/8 | 21.0 | 17.5 | 45.3 | 22.0 | 20.2 | 8.0 | 16.2 | 25 |

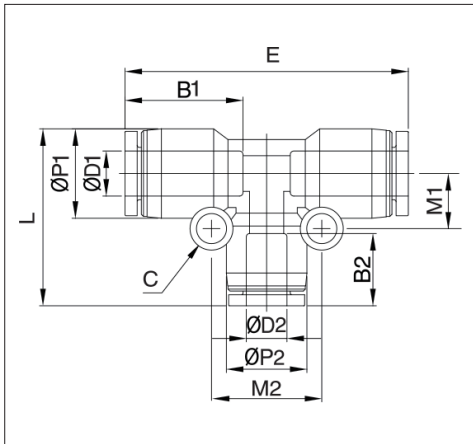
EGT series



다른 Ø 튜브연결 T자형

한 방향에서 튜브가 접속하며 직각 방향의 T형 양방향 내경 사이즈가 다른 튜브 배관에 사용

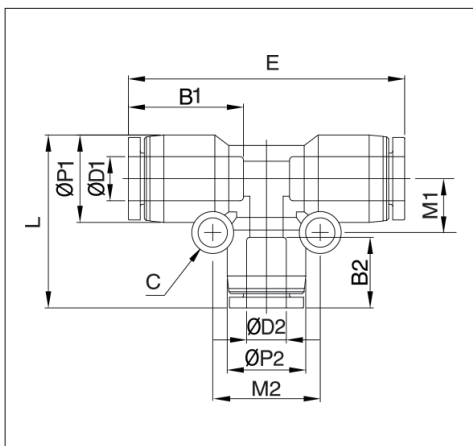
외형치수도 (METRIC)



단위 : mm

| 모델 | ØD1 | ØD2 | ØP1 | ØP2 | L | E | C | B1 | B2 | M1 | M2 | Orifice | Weight (g) | Box (EA) |
|---------|-----|-----|------|------|------|------|-----|------|------|------|------|---------|------------|----------|
| EGT0604 | 6 | 4 | 12.5 | 10.5 | 25.4 | 41.6 | 3.3 | 17.6 | 16.3 | 7.9 | 13.8 | 3.0 | 8.2 | 50 |
| EGT0804 | 8 | 6 | 14.8 | 12.5 | 29.4 | 46.1 | 4.3 | 18.7 | 17.6 | 9.7 | 17.0 | 5.0 | 11.1 | 50 |
| EGT1006 | 10 | 6 | 17.5 | 12.5 | 31.9 | 49.2 | 4.3 | 19.6 | 17.6 | 10.9 | 16.8 | 5.0 | 14.1 | 50 |
| EGT1008 | 10 | 8 | 17.5 | 14.8 | 33.5 | 49.2 | 4.3 | 19.6 | 18.7 | 10.9 | 18.8 | 6.5 | 15.1 | 50 |
| EGT1208 | 12 | 8 | 20.5 | 14.8 | 35.8 | 56.0 | 4.3 | 21.9 | 18.7 | 12.4 | 18.8 | 7.0 | 20.9 | 25 |
| EGT1210 | 12 | 10 | 20.5 | 17.5 | 37.6 | 56.0 | 4.3 | 21.9 | 19.6 | 12.4 | 21.9 | 8.0 | 25.4 | 25 |
| EGT1610 | 16 | 10 | 25.5 | 17.5 | 43.1 | 60.8 | 4.3 | 24.0 | 19.6 | 15.9 | 22.8 | 8.0 | 40.2 | 15 |
| EGT1612 | 16 | 12 | 25.5 | 20.5 | 45.5 | 63.7 | 4.3 | 24.0 | 21.9 | 15.9 | 25.8 | 10.0 | 44.1 | 15 |

외형치수도 (INCH)



단위 : mm

| 모델 | ØD1 | ØD2 | ØP1 | ØP2 | L | E | C | B1 | B2 | M1 | M2 | Orifice | Weight (g) | Box (EA) |
|-------------|------|------|------|------|------|------|-----|------|------|------|------|---------|------------|----------|
| EGT1/4 5/3 | 1/4 | 5/32 | 13.0 | 10.5 | 26.6 | 40.6 | 4.3 | 17.6 | 16.3 | 8.3 | 14.5 | 3.2 | 8.2 | 50 |
| EGT5/16 1/4 | 5/16 | 1/4 | 14.5 | 13.0 | 28.4 | 43.2 | 4.5 | 18.7 | 17.6 | 9.7 | 17.5 | 5.0 | 11.1 | 50 |
| EGT3/8 1/4 | 3/8 | 1/4 | 17.5 | 13.0 | 32.2 | 48.6 | 4.5 | 20.2 | 17.6 | 11.0 | 17.5 | 5.0 | 17.1 | 50 |
| EGT3/8 5/16 | 3/8 | 5/16 | 17.5 | 14.5 | 33.5 | 50.6 | 4.5 | 20.2 | 18.7 | 10.9 | 18.8 | 6.5 | 18.1 | 50 |
| EGT1/2 3/8 | 1/2 | 3/8 | 21.0 | 17.5 | 36.8 | 58.5 | 4.5 | 22.0 | 20.2 | 12.8 | 22.0 | 8.0 | 25.2 | 25 |

| |
|---------------|
| 액세서리 |
| 원터치피팅 |
| 컴팩트 원터치피팅 |
| 투터치피팅 |
| SC, SCS |
| SC-F |
| ASCM |
| KAS2000 /4000 |
| KAS500 /600 |
| SCPV |
| KHVC |
| KHVF |
| KHVU |
| KHVM |
| KHBVU |
| SH |

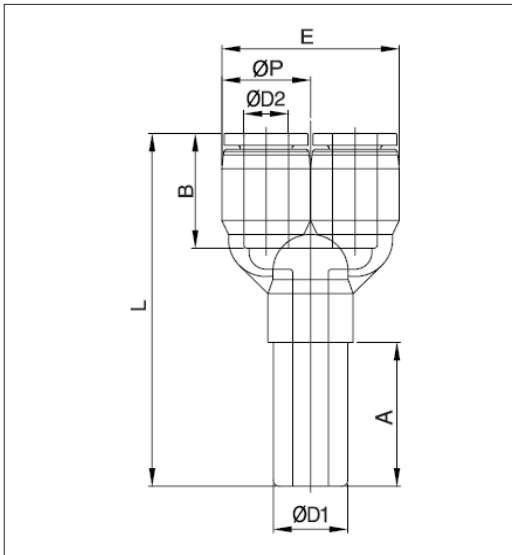
EWJ series



튜브 축소접속 Y자형

로드를 원터치 피팅에 삽입하여 같은 방향의 크기가 축소된 Y형 2방향 튜브 배관에 사용

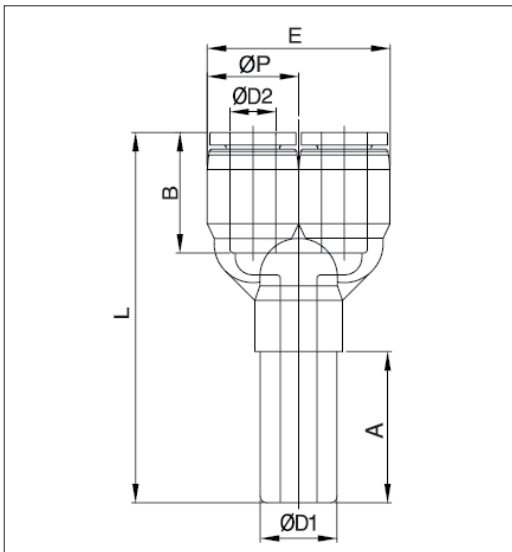
외형치수도 (METRIC)



단위 : mm

| 모델 | ØA | ØD | ØP | L | E | A | B | ORIFICE | WEIGHT (g) | BOX (EA) |
|---------|----|----|------|------|------|------|------|---------|------------|----------|
| EWJ0604 | 6 | 4 | 10.5 | 51.5 | 21.0 | 24.0 | 17.6 | 4.0 | 6.6 | 100 |
| EWJ0806 | 8 | 6 | 12.5 | 56.7 | 25.0 | 26.0 | 18.7 | 5.6 | 9.4 | 50 |
| EWJ1008 | 10 | 8 | 14.5 | 61.8 | 29.0 | 28.0 | 19.6 | 7.0 | 12.4 | 50 |
| EWJ1210 | 12 | 10 | 17.5 | 68.1 | 35.0 | 30.0 | 21.9 | 9.0 | 19.4 | 25 |

외형치수도 (INCH)



단위 : mm

| 모델 | ØA (INCH) | ØD (INCH) | ØP | L | E | A | B | ORIFICE | WEIGHT (g) | BOX (EA) |
|-------------|-----------|-----------|------|------|------|------|------|---------|------------|----------|
| EWJ1/4 5/32 | 1/4 | 5/32 | 10.5 | 55.2 | 21.0 | 25.0 | 16.3 | 3.0 | 14.6 | 100 |
| EWJ5/16 1/4 | 5/16 | 1/4 | 13.0 | 61.9 | 29.0 | 26.3 | 17.4 | 5.0 | 22.4 | 50 |
| EWJ3/8 1/4 | 3/8 | 1/4 | 13.0 | 64.2 | 35.0 | 28.0 | 17.4 | 5.0 | 39.4 | 50 |
| EWJ3/8 5/16 | 3/8 | 5/16 | 14.5 | 62.8 | 35.0 | 28.0 | 18.7 | 6.0 | 39.4 | 50 |

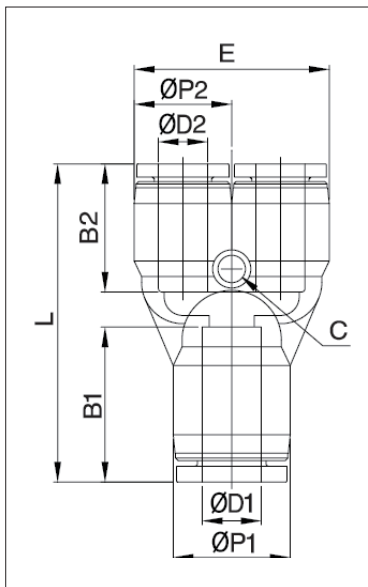
ERY series



다른 Ø 튜브연결 Y자형

한 방향에서 튜브가 접속하며 같은 방향의 크기가 축소된 Y형 2방향 튜브 배관에 사용

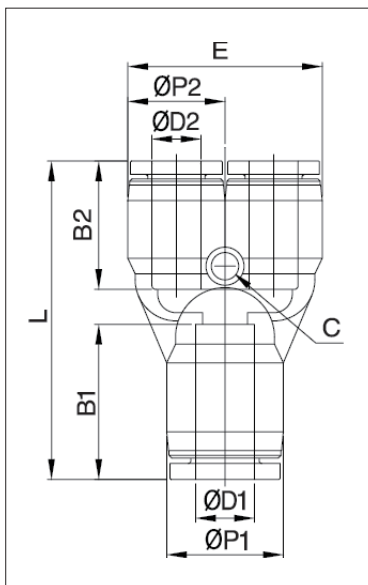
외형치수도 (METRIC)



단위 : mm

| 모델 | ØD1 | ØD2 | ØP1 | ØP2 | L | E | C | B1 | B2 | ORIFICE | WEIGHT (g) | BOX (EA) |
|---------|-----|-----|------|------|------|------|-----|------|------|---------|------------|----------|
| ERY0604 | 6 | 4 | 12.5 | 10.5 | 37.9 | 21.0 | 3.3 | 17.6 | 16.3 | 3.4 | 7.3 | 100 |
| ERY0804 | 8 | 4 | 14.8 | 10.5 | 39.7 | 21.0 | 3.3 | 18.7 | 16.3 | 3.7 | 9.3 | 50 |
| ERY0806 | 8 | 6 | 14.8 | 12.5 | 41.3 | 25.0 | 3.3 | 18.7 | 17.6 | 5.4 | 10.1 | 50 |
| ERY1006 | 10 | 6 | 17.5 | 12.5 | 43.0 | 25.0 | 3.3 | 19.6 | 17.6 | 5.6 | 12.6 | 50 |
| ERY1008 | 10 | 8 | 17.5 | 14.8 | 43.3 | 29.6 | 4.3 | 19.6 | 18.7 | 7.0 | 14.6 | 50 |
| ERY1208 | 12 | 8 | 20.5 | 14.8 | 47.8 | 29.6 | 3.3 | 21.9 | 18.7 | 7.3 | 16.5 | 25 |
| ERY1210 | 12 | 10 | 20.5 | 17.5 | 46.5 | 35.0 | 4.3 | 21.9 | 19.6 | 8.0 | 21.5 | 25 |

외형치수도 (INCH)



단위 : mm

| 모델 | ØD1 (INCH) | ØD2 (INCH) | ØP1 | ØP2 | L | E | C | B1 | B2 | ORIFICE | WEIGHT (g) | BOX (EA) |
|--------------|------------|------------|------|------|------|------|-----|------|------|---------|------------|----------|
| ERY3/16 5/32 | 3/16 | 5/32 | 11.5 | 10.5 | 37.0 | 21.0 | 3.3 | 16.8 | 16.3 | 3.3 | 8.3 | 50 |
| ERY1/4 5/32 | 1/4 | 5/32 | 13.0 | 10.5 | 38.1 | 21.0 | 3.3 | 17.4 | 16.3 | 3.3 | 8.3 | 100 |
| ERY1/4 3/16 | 1/4 | 3/16 | 13.0 | 11.5 | 38.7 | 23.0 | 3.3 | 17.4 | 16.8 | 4.0 | 8.1 | 50 |
| ERY5/16 5/32 | 5/16 | 5/32 | 14.5 | 10.5 | 39.7 | 21.0 | 3.3 | 18.7 | 16.3 | 3.7 | 9.3 | 100 |
| ERY5/16 1/4 | 5/16 | 1/4 | 14.5 | 13.0 | 42.1 | 26.0 | 3.3 | 18.7 | 17.4 | 5.0 | 12.1 | 50 |
| ERY3/8 1/4 | 3/8 | 1/4 | 17.5 | 13.0 | 43.2 | 26.0 | 3.3 | 19.6 | 17.4 | 5.0 | 14.6 | 50 |
| ERY3/8 5/16 | 3/8 | 5/16 | 17.5 | 14.5 | 43.3 | 29.0 | 4.3 | 19.6 | 18.7 | 7.0 | 16.6 | 50 |
| ERY1/2 5/16 | 1/2 | 5/16 | 21.0 | 14.5 | 48.0 | 29.0 | 3.3 | 22.0 | 18.7 | 6.4 | 18.4 | 25 |
| ERY1/2 3/8 | 1/2 | 3/8 | 21.0 | 17.5 | 50.8 | 35.0 | 4.5 | 22.0 | 20.2 | 7.0 | 26.2 | 25 |

액세서리

원터치피팅

컴팩트 원터치피팅

투터치피팅

SC, SCS

SC-F

ASCM

KAS2000 /4000

KAS500 /600

SCPV

KHVC

KHVF

KHVV

KHVM

KHBVU

SH

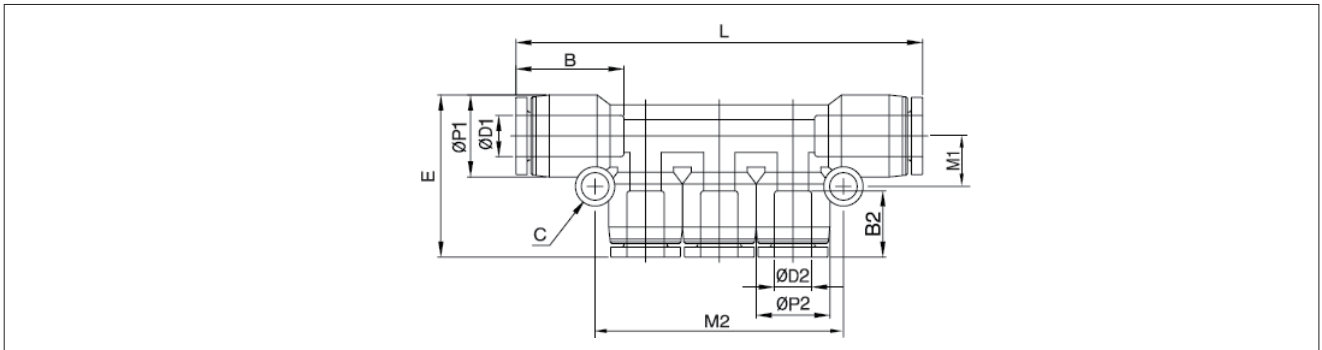
EKG series



다른 Ø 튜브연결 3방향 T자형

양 방향에서 튜브가 접속하며 같은 방향의 크기가 축소된 T형 3방향 튜브 배관에 사용

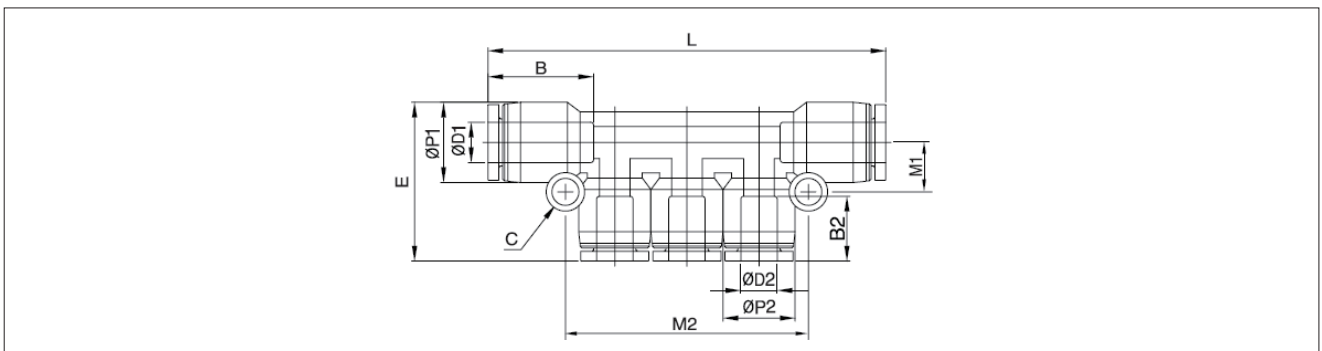
외형치수도 (METRIC)



단위 : mm

| 모델 | ØD1 | ØD2 | ØP1 | ØP2 | L | E | C | B1 | B2 | M1 | M2 | ORIFICE | WEIGHT (g) | BOX (EA) |
|---------|-----|-----|------|------|------|------|-----|------|------|-----|------|---------|------------|----------|
| EKG0604 | 6 | 4 | 12.5 | 10.5 | 63.7 | 24.2 | 3.3 | 17.6 | 16.3 | 7.6 | 34.0 | 3.0 | 12.8 | 25 |
| EKG0804 | 8 | 4 | 14.8 | 10.5 | 65.7 | 28.5 | 4.3 | 18.7 | 16.3 | 9.2 | 34.8 | 3.0 | 14.8 | 25 |
| EKG0806 | 8 | 6 | 14.8 | 12.5 | 71.7 | 30.0 | 4.3 | 18.7 | 17.6 | 9.3 | 41.1 | 4.0 | 17.5 | 25 |
| EKG1006 | 10 | 6 | 17.5 | 12.5 | 78.1 | 32.0 | 4.3 | 19.6 | 17.6 | 9.5 | 41.7 | 4.0 | 22.5 | 20 |
| EKG1008 | 10 | 8 | 17.5 | 14.8 | 83.4 | 34.5 | 4.3 | 19.6 | 18.7 | 8.5 | 47.0 | 6.5 | 26.5 | 20 |

외형치수도 (INCH)



단위 : mm

| 모델 | ØD1 | ØD2 | ØP1 | ØP2 | L | E | C | B1 | B2 | M1 | M2 | ORIFICE | WEIGHT (g) | BOX (EA) |
|--------------|------|------|------|------|------|------|-----|------|------|------|------|---------|------------|----------|
| EKG3/16 5/32 | 3/16 | 5/32 | 11.5 | 10.5 | 60.5 | 26.3 | 4.5 | 16.8 | 16.3 | 7.6 | 34.0 | 3.2 | 24.1 | 25 |
| EKG1/4 5/32 | 1/4 | 5/32 | 13.0 | 10.5 | 61.6 | 26.6 | 4.5 | 17.4 | 16.3 | 8.8 | 36.0 | 3.2 | 24.1 | 25 |
| EKG5/16 5/32 | 5/16 | 5/32 | 14.5 | 10.5 | 65.6 | 28.2 | 4.3 | 18.7 | 16.3 | 9.2 | 34.8 | 3.2 | 49.1 | 25 |
| EKG5/16 3/16 | 5/16 | 3/16 | 14.5 | 11.5 | 68.7 | 28.9 | 4.5 | 18.7 | 16.8 | 9.3 | 41.1 | 4.0 | 48.8 | 25 |
| EKG5/16 1/4 | 5/16 | 1/4 | 14.5 | 13.0 | 71.9 | 30.0 | 4.5 | 18.7 | 17.4 | 9.7 | 43.5 | 5.0 | 48.8 | 25 |
| EKG3/8 1/4 | 3/8 | 1/4 | 17.5 | 13.0 | 74.2 | 32.2 | 4.5 | 20.2 | 17.4 | 11.0 | 43.5 | 5.0 | 53.3 | 20 |
| EKG3/8 5/16 | 3/8 | 5/16 | 17.5 | 14.5 | 83.6 | 34.5 | 4.3 | 20.2 | 18.7 | 8.5 | 47.0 | 6.6 | 53.3 | 20 |

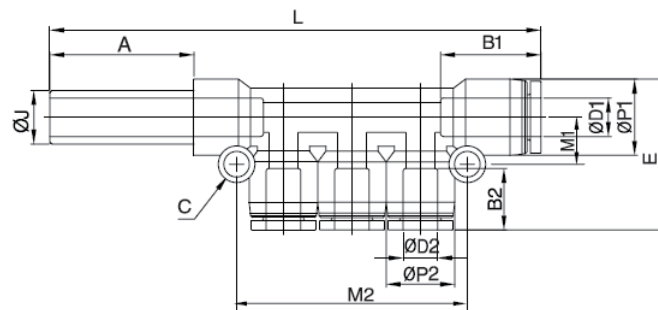
EKJ series



튜브접속 3방향 L자형

로드를 원터치 피팅에 삽입하여 같은 방향의 튜브가 접속하며 크기가 축소된 T형 3방향 튜브 배관에 사용

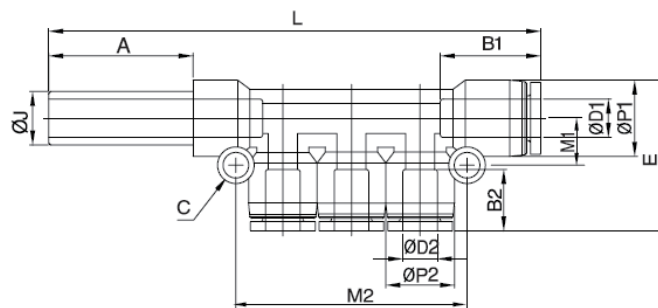
외형치수도 (METRIC)



단위 : mm

| 모델 | ØD1 | ØD2 | ØJ | ØP1 | ØP2 | L | E | C | A | B1 | B2 | M1 | M2 | ORIFICE | WEIGHT (g) | BOX (EA) |
|---------|-----|-----|----|------|------|-------|------|-----|------|------|------|-----|------|---------|------------|----------|
| EKJ0604 | 6 | 4 | 6 | 12.5 | 10.5 | 84.3 | 24.2 | 3.3 | 25.0 | 17.6 | 16.3 | 7.6 | 34.0 | 3.0 | 14.1 | 25 |
| EKJ0804 | 8 | 4 | 8 | 14.8 | 10.5 | 89.5 | 28.5 | 4.3 | 28.5 | 18.7 | 16.3 | 9.2 | 34.8 | 3.0 | 16.1 | 25 |
| EKJ0806 | 8 | 6 | 8 | 14.8 | 12.5 | 95.5 | 34.0 | 4.3 | 28.5 | 18.7 | 17.6 | 9.3 | 41.1 | 4.0 | 17.8 | 25 |
| EKJ1006 | 10 | 6 | 10 | 17.5 | 12.5 | 103.2 | 31.3 | 4.3 | 31.0 | 19.6 | 17.6 | 9.5 | 41.7 | 4.0 | 23.5 | 20 |
| EKJ1008 | 10 | 8 | 10 | 17.5 | 14.8 | 109.7 | 34.5 | 4.3 | 31.0 | 19.6 | 18.7 | 8.5 | 47.0 | 6.5 | 28.3 | 15 |

외형치수도 (INCH)



단위 : mm

| 모델 | ØD1 (INCH) | ØD2 (INCH) | ØJ | ØP1 | ØP2 | L | E | C | A | B1 | B2 | M1 | M2 | ORIFICE | WEIGHT (g) | BOX (EA) |
|--------------|------------|------------|------|------|------|-------|------|-----|------|------|------|------|------|---------|------------|----------|
| EKJ3/16 5/32 | 3/16 | 5/32 | 3/16 | 11.5 | 10.5 | 82.4 | 25.8 | 4.5 | 24.0 | 16.8 | 16.3 | 7.6 | 34.0 | 2.6 | 24.1 | 25 |
| EKJ1/4 5/32 | 1/4 | 5/32 | 1/4 | 13.0 | 10.5 | 84.3 | 26.6 | 4.5 | 25.0 | 17.4 | 16.3 | 8.8 | 36.0 | 3.2 | 24.1 | 25 |
| EKJ5/16 5/32 | 5/16 | 5/32 | 5/16 | 14.5 | 10.5 | 89.5 | 28.5 | 4.3 | 26.0 | 18.7 | 16.3 | 9.2 | 34.8 | 3.2 | 37.1 | 25 |
| EKJ5/16 3/16 | 5/16 | 3/16 | 5/16 | 14.5 | 11.5 | 91.9 | 29.0 | 4.5 | 26.0 | 18.7 | 16.8 | 9.3 | 41.1 | 4.0 | 36.8 | 25 |
| EKJ5/16 1/4 | 5/16 | 1/4 | 5/16 | 14.5 | 13.0 | 91.0 | 30.0 | 4.5 | 26.0 | 18.7 | 17.4 | 9.7 | 43.5 | 5.0 | 36.8 | 25 |
| EKJ3/8 1/4 | 3/8 | 1/4 | 3/8 | 17.5 | 13.0 | 99.7 | 32.2 | 4.5 | 28.0 | 20.2 | 17.4 | 11.0 | 43.5 | 5.0 | 48.3 | 20 |
| EKJ3/8 5/16 | 3/8 | 5/16 | 3/8 | 17.5 | 14.5 | 109.7 | 34.5 | 4.3 | 28.0 | 20.2 | 18.7 | 8.5 | 47.0 | 6.6 | 48.3 | 20 |

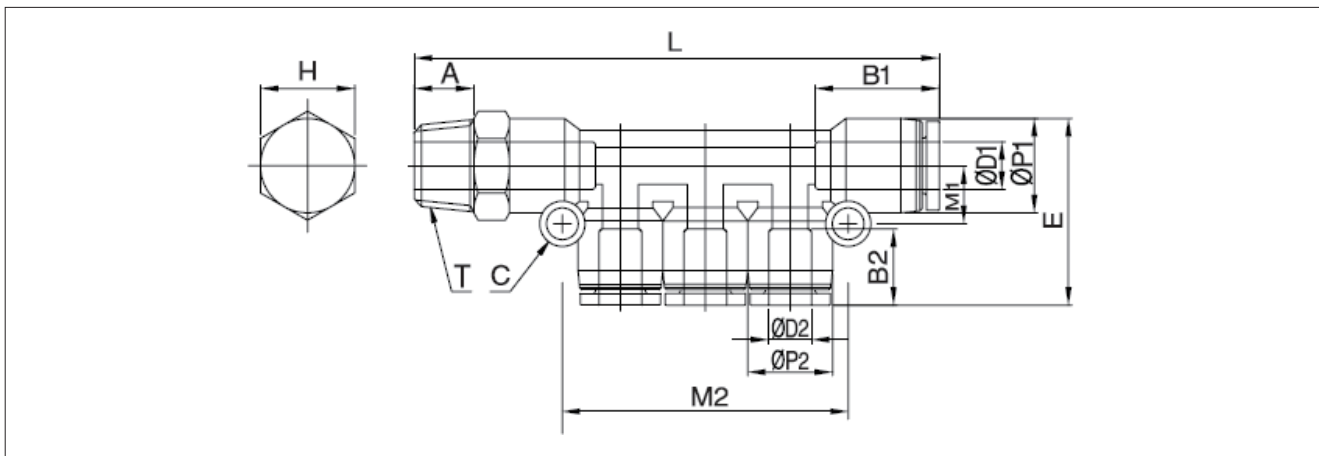
EKD series



수나사 3방향 L자형

암나사측에 같은 방향의 튜브가 접속하며 크기가 축소된 T형 3방향 튜브 배관에 사용

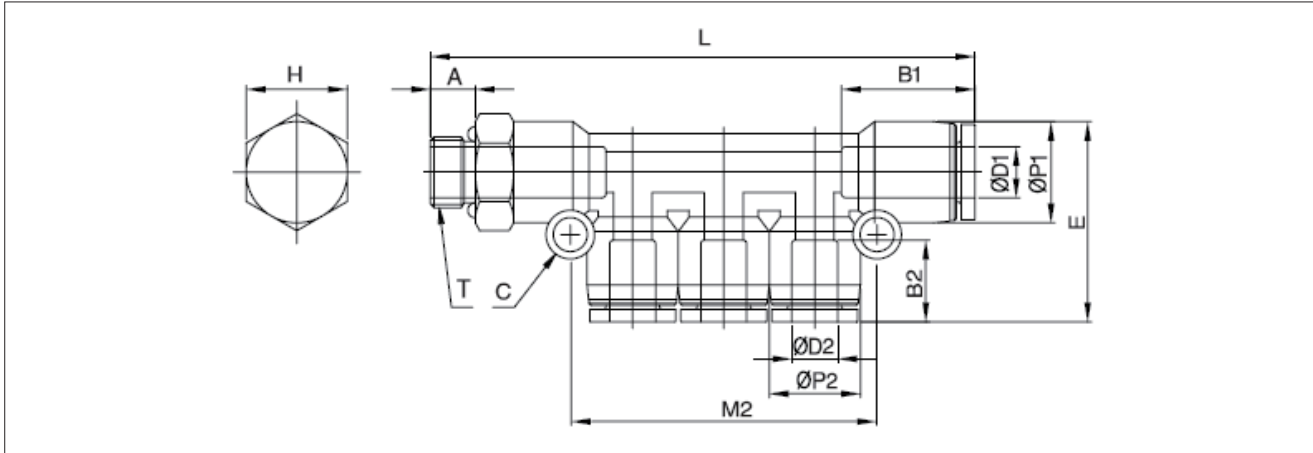
외형치수도 (R(PT)나사)



단위 : mm

| 모델 | ØD1 | ØD2 | ØP1 | ØP2 | T | L | E | C | A | B1 | B2 | M1 | M2 | H (Hex) | ORIFICE | WEIGHT (g) | BOX (EA) |
|-----------|-----|-----|------|------|-----------|------|------|-----|------|------|------|-----|------|------------|---------|---------------|-------------|
| EKD060401 | 6 | 4 | 12.5 | 10.5 | R(PT) 1/8 | 72.1 | 24.2 | 3.3 | 8.0 | 17.6 | 16.3 | 7.6 | 34.0 | 12 | 3.0 | 21.1 | 25 |
| EKD080401 | 8 | 4 | 14.8 | 10.5 | R(PT) 1/8 | 73.9 | 28.5 | 4.3 | 8.0 | 18.7 | 16.3 | 9.2 | 34.8 | 14 | 3.0 | 23.1 | 25 |
| EKD080402 | 8 | 4 | 14.8 | 10.5 | R(PT) 1/4 | 76.9 | 28.5 | 4.3 | 10.0 | 18.7 | 16.3 | 9.2 | 34.8 | 14 | 3.0 | 28.1 | 25 |
| EKD080601 | 8 | 6 | 14.8 | 12.5 | R(PT) 1/8 | 79.5 | 34.0 | 4.3 | 8.0 | 18.7 | 17.6 | 9.3 | 41.1 | 14 | 4.0 | 26.8 | 25 |
| EKD080602 | 8 | 6 | 14.8 | 12.5 | R(PT) 1/4 | 82.5 | 34.0 | 4.3 | 10.0 | 18.7 | 17.6 | 9.3 | 41.1 | 14 | 4.0 | 30.8 | 25 |
| EKD100602 | 10 | 6 | 17.5 | 12.5 | R(PT) 1/4 | 89.2 | 34.5 | 4.3 | 10.0 | 19.6 | 17.6 | 9.5 | 41.7 | 17 | 4.0 | 40.3 | 25 |
| EKD100603 | 10 | 6 | 17.5 | 12.5 | R(PT) 3/8 | 90.2 | 34.5 | 4.3 | 11.0 | 19.6 | 17.6 | 9.5 | 41.7 | 17 | 4.0 | 44.3 | 20 |
| EKD100802 | 10 | 8 | 17.5 | 14.8 | R(PT) 1/4 | 94.3 | 34.5 | 4.3 | 10.0 | 19.6 | 18.7 | 8.5 | 47.0 | 17 | 6.5 | 44.3 | 25 |
| EKD100803 | 10 | 8 | 17.5 | 14.8 | R(PT) 3/8 | 95.3 | 34.5 | 4.3 | 11.0 | 19.6 | 18.7 | 8.5 | 47.0 | 17 | 6.5 | 48.3 | 20 |

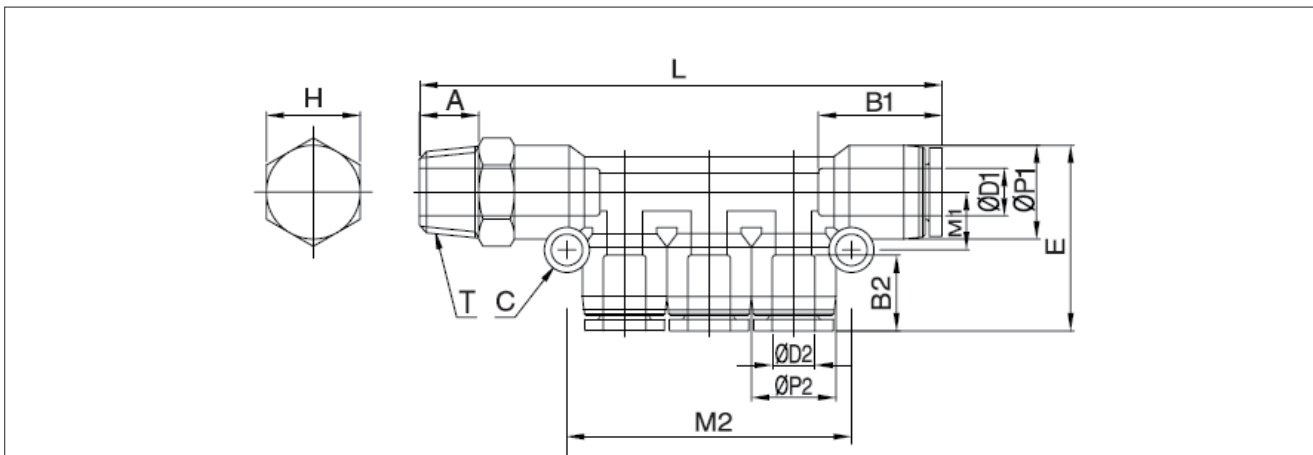
외형치수도 (G나사)



단위 : mm

| 모델 | ØD1 | ØD2 | ØP1 | ØP2 | T | L | E | C | A | B1 | B2 | M1 | M2 | H (Hex) | ORIFICE | WEIGHT (g) | BOX (EA) |
|------------|-----|-----|------|------|-------|------|------|-----|-----|------|------|-----|------|---------|---------|------------|----------|
| EKDG060401 | 6 | 4 | 12.5 | 10.5 | G 1/8 | 70.1 | 24.2 | 3.3 | 5.0 | 17.6 | 16.3 | 7.6 | 34.0 | 14 | 3.0 | 22.1 | 25 |
| EKDG080401 | 8 | 4 | 14.8 | 10.5 | G 1/8 | 71.9 | 28.5 | 4.3 | 5.0 | 18.7 | 16.3 | 9.2 | 34.8 | 14 | 3.0 | 24.1 | 25 |
| EKDG080402 | 8 | 4 | 14.8 | 10.5 | G 1/4 | 74.9 | 28.5 | 4.3 | 6.5 | 18.7 | 16.3 | 9.2 | 34.8 | 17 | 3.0 | 29.1 | 25 |
| EKDG080601 | 8 | 6 | 14.8 | 12.5 | G 1/8 | 77.5 | 34.0 | 4.3 | 5.0 | 18.7 | 17.6 | 9.3 | 41.1 | 14 | 4.0 | 27.8 | 25 |
| EKDG080602 | 8 | 6 | 14.8 | 12.5 | G 1/4 | 80.5 | 34.0 | 4.3 | 6.5 | 18.7 | 17.6 | 9.3 | 41.1 | 17 | 4.0 | 31.8 | 25 |
| EKDG100602 | 10 | 6 | 17.5 | 12.5 | G 1/4 | 87.2 | 34.5 | 4.3 | 6.5 | 19.6 | 17.6 | 9.5 | 41.7 | 17 | 4.0 | 35.3 | 25 |
| EKDG100603 | 10 | 6 | 17.5 | 12.5 | G 3/8 | 87.2 | 34.5 | 4.3 | 6.5 | 19.6 | 17.6 | 9.5 | 41.7 | 20 | 4.0 | 41.3 | 25 |
| EKDG100802 | 10 | 8 | 17.5 | 14.8 | G 1/4 | 92.3 | 34.5 | 4.3 | 6.5 | 19.6 | 18.7 | 8.5 | 47.0 | 17 | 6.5 | 38.3 | 25 |
| EKDG100803 | 10 | 8 | 17.5 | 14.8 | G 3/8 | 92.3 | 34.5 | 4.3 | 6.5 | 19.6 | 18.7 | 8.5 | 47.0 | 20 | 6.5 | 53.3 | 20 |

외형치수도 (NPT나사)



단위 : mm

| 모델 | ØD1 (INCH) | ØD2 (INCH) | ØP1 | ØP2 | T | L | E | C | A | B1 | B2 | M1 | M2 | H (Hex) | ORIFICE | WEIGHT (g) | BOX (EA) |
|----------------|------------|------------|------|------|---------|------|------|-----|------|------|------|------|------|---------|---------|------------|----------|
| EKD3/16 5/32N1 | 3/16 | 5/32 | 11.5 | 10.5 | NPT 1/8 | 69.8 | 26.3 | 3.3 | 8.5 | 16.8 | 16.3 | 7.6 | 34.0 | 7/16 | 3.2 | 26.1 | 25 |
| EKD1/4 5/32N1 | 1/4 | 5/32 | 13.0 | 10.5 | NPT 1/8 | 71.1 | 26.6 | 3.3 | 8.5 | 17.4 | 16.3 | 8.8 | 36.0 | 1/2 | 3.2 | 26.1 | 25 |
| EKD5/16 5/32N2 | 5/16 | 5/32 | 14.5 | 10.5 | NPT 1/4 | 77.7 | 28.2 | 4.3 | 10.5 | 18.7 | 16.3 | 9.2 | 34.8 | 9/16 | 3.2 | 31.1 | 25 |
| EKD5/16 3/16N2 | 5/16 | 3/16 | 14.5 | 11.5 | NPT 1/4 | 80.9 | 29.0 | 4.3 | 10.5 | 18.7 | 16.8 | 9.3 | 41.1 | 9/16 | 4.0 | 34.8 | 25 |
| EKD5/16 1/4N2 | 5/16 | 1/4 | 14.5 | 13.0 | NPT 1/4 | 84.0 | 30.0 | 4.3 | 10.5 | 18.7 | 17.4 | 9.7 | 43.5 | 9/16 | 5.0 | 31.8 | 25 |
| EKD3/8 1/4N3 | 3/8 | 1/4 | 17.5 | 13.0 | NPT 3/8 | 86.9 | 32.2 | 4.3 | 11.5 | 20.2 | 17.4 | 11.0 | 43.5 | 11/16 | 5.0 | 58.3 | 20 |
| EKD3/8 5/16N3 | 3/8 | 5/16 | 17.5 | 14.5 | NPT 3/8 | 96.3 | 34.5 | 4.3 | 11.5 | 20.2 | 18.7 | 8.5 | 47.0 | 11/16 | 6.6 | 62.3 | 20 |

| |
|---------------|
| 액세서리 |
| 원터치피팅 |
| - 콤팩트 원터치피팅 |
| - 투터치피팅 |
| SC, SCS |
| SC-F |
| ASCM |
| KAS2000 /4000 |
| KAS500 /600 |
| SCPV |
| KHVC |
| KHVF |
| KHVV |
| KHVM |
| KHBVV |
| SH |

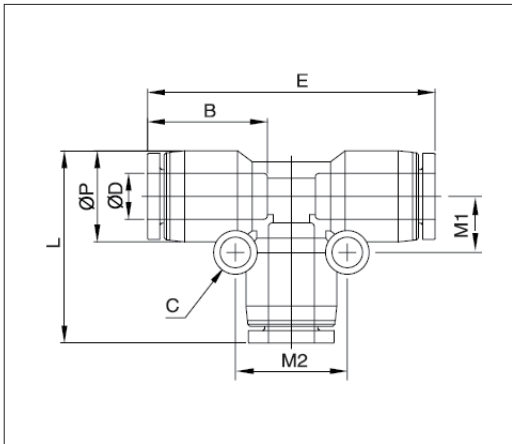
EUT series



튜브연결 T자형

한 방향에서 튜브가 접속하며 직각 방향의 T형 양방향 튜브 배관에 사용

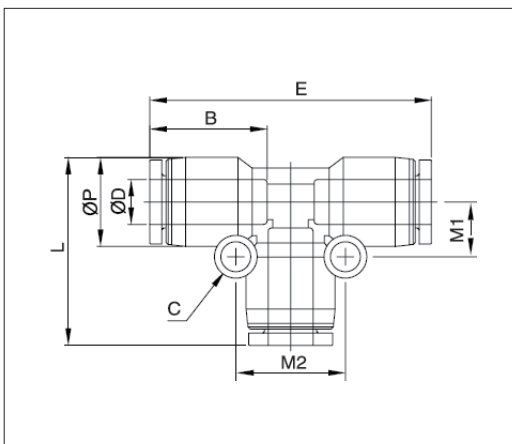
외형치수도 (METRIC)



단위 : mm

| 모델 | ØD | ØP | L | E | C | B | M1 | M2 | ORIFICE | WEIGHT (g) | BOX (EA) |
|-------|----|------|------|------|-----|------|------|------|---------|------------|----------|
| EUT04 | 4 | 10.5 | 24.2 | 36.6 | 3.3 | 16.3 | 6.4 | 12.8 | 2.6 | 9.4 | 100 |
| EUT06 | 6 | 12.5 | 27.5 | 41.8 | 3.3 | 17.6 | 7.7 | 15.4 | 5.0 | 10.1 | 50 |
| EUT08 | 8 | 14.8 | 30.7 | 44.9 | 4.3 | 18.7 | 8.9 | 17.8 | 6.5 | 12.1 | 50 |
| EUT10 | 10 | 17.5 | 34.1 | 48.2 | 4.3 | 19.6 | 10.9 | 21.8 | 8.0 | 15.6 | 25 |
| EUT12 | 12 | 20.5 | 39.9 | 56.8 | 4.3 | 21.9 | 12.4 | 24.8 | 10.0 | 26.3 | 25 |
| EUT16 | 16 | 25.5 | 47.2 | 68.2 | 4.3 | 24.0 | 15.9 | 31.8 | 13.0 | 52.0 | 15 |

외형치수도 (INCH)



단위 : mm

| 모델 | ØD (INCH) | ØP | L | E | C | B | M1 | M2 | ORIFICE | WEIGHT (g) | BOX (EA) |
|---------|-----------|------|------|------|-----|------|------|------|---------|------------|----------|
| EUT5/32 | 5/32 | 10.5 | 36.6 | 24.2 | 3.3 | 16.3 | 6.4 | 12.8 | 3.0 | 6.4 | 100 |
| EUT3/16 | 3/16 | 11.5 | 39.5 | 25.5 | 3.5 | 16.8 | 7.5 | 15.0 | 3.5 | 6.1 | 100 |
| EUT1/4 | 1/4 | 13.0 | 42.6 | 27.8 | 3.5 | 17.4 | 8.3 | 16.5 | 4.8 | 10.1 | 50 |
| EUT5/16 | 5/16 | 14.5 | 44.9 | 30.7 | 4.3 | 18.7 | 8.9 | 17.8 | 6.5 | 13.1 | 50 |
| EUT3/8 | 3/8 | 17.5 | 51.6 | 34.6 | 4.5 | 20.2 | 11.0 | 22.0 | 8.0 | 19.6 | 25 |
| EUT1/2 | 1/2 | 21.0 | 60.5 | 40.8 | 4.5 | 22.0 | 12.8 | 25.5 | 9.0 | 31.0 | 25 |

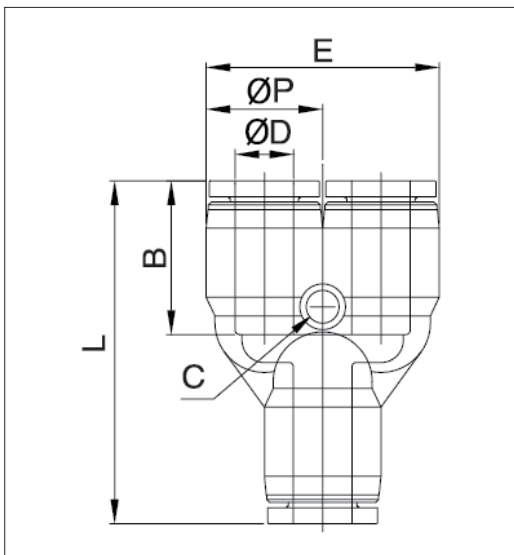
EUY series



튜브연결 Y자형

한 방향에서 튜브가 접속하며 같은 방향의 Y형
2방향 튜브 배관에 사용

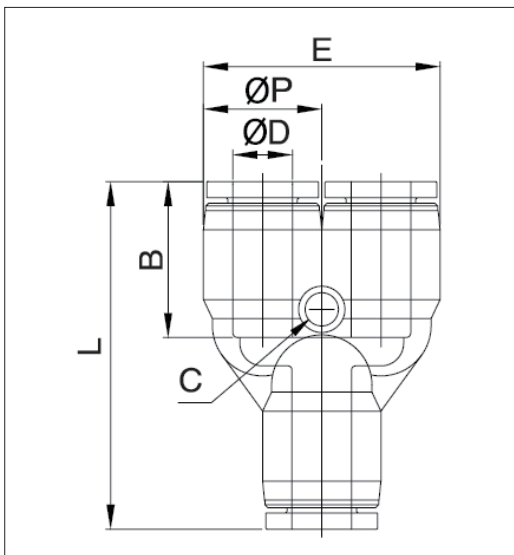
외형치수도 (METRIC)



단위 : mm

| 모델 | ØD | ØP | L | E | C | B | ORIFICE | WEIGHT (g) | BOX (EA) |
|-------|----|------|------|------|-----|------|---------|------------|----------|
| EUY04 | 4 | 10.5 | 37.1 | 21.0 | 3.3 | 16.3 | 3.0 | 6.4 | 100 |
| EUY06 | 6 | 12.5 | 40.2 | 25.0 | 3.3 | 17.6 | 5.2 | 9.1 | 100 |
| EUY08 | 8 | 14.8 | 43.4 | 29.0 | 4.3 | 18.7 | 6.8 | 12.1 | 50 |
| EUY10 | 10 | 17.5 | 47.7 | 35.0 | 4.3 | 19.6 | 8.0 | 17.6 | 25 |
| EUY12 | 12 | 20.5 | 53.3 | 41.0 | 4.3 | 21.9 | 10.3 | 28.3 | 25 |

외형치수도 (INCH)



단위 : mm

| 모델 | ØD (INCH) | ØP | L | E | C | B | ORIFICE | WEIGHT (g) | BOX (EA) |
|---------|-----------|------|------|------|-----|------|---------|------------|----------|
| EUY5/32 | 5/32 | 10.5 | 37.1 | 21.0 | 3.3 | 16.3 | 2.5 | 7.4 | 100 |
| EUY3/16 | 3/16 | 11.5 | 37.1 | 23.0 | 3.3 | 16.8 | 3.0 | 7.1 | 100 |
| EUY1/4 | 1/4 | 13.0 | 39.8 | 26.0 | 3.3 | 17.4 | 4.0 | 9.1 | 50 |
| EUY5/16 | 5/16 | 14.5 | 43.4 | 29.0 | 4.3 | 18.7 | 6.8 | 13.1 | 50 |
| EUY3/8 | 3/8 | 17.5 | 47.7 | 35.0 | 4.3 | 19.6 | 8.0 | 19.6 | 25 |
| EUY1/2 | 1/2 | 21.0 | 54.5 | 42.0 | 4.3 | 22.0 | 10.3 | 29.0 | 25 |

액세서리

원터치피팅

컴팩트 원터치피팅

투터치피팅

SC, SCS

SC-F

ASCM

KAS2000 /4000

KAS500 /600

SCPV

KHVC

KHVF

KHVU

KHVM

KHBVU

SH

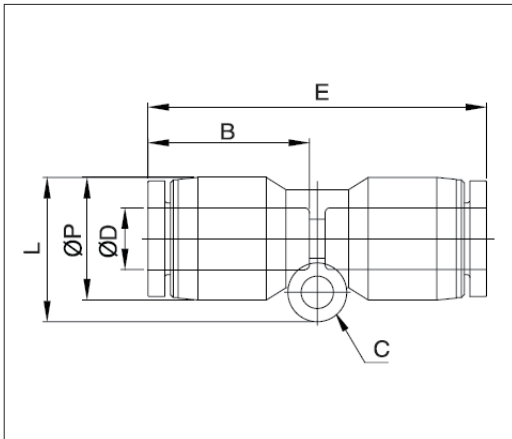
EUC series



튜브연결 일자형

한 방향에서 튜브가 접속하여 같은 방향의 튜브 배관에 사용

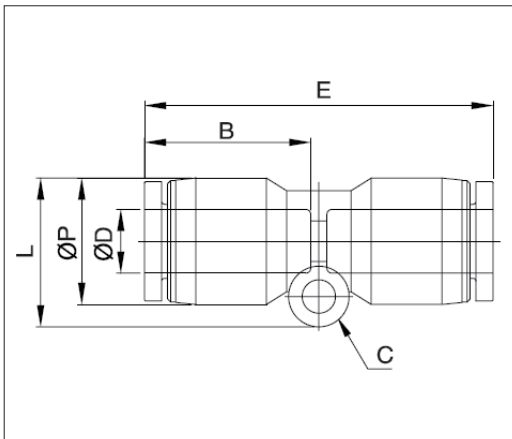
외형치수도 (METRIC)



단위 : mm

| 모델 | ØD | ØP | L | E | C | B | ORIFICE | WEIGHT (g) | BOX (EA) |
|-------|----|------|------|------|-----|------|---------|------------|----------|
| EUC04 | 4 | 10.5 | 12.8 | 34.6 | 3.3 | 16.3 | 3.0 | 3.6 | 100 |
| EUC06 | 6 | 12.5 | 14.8 | 36.8 | 3.3 | 17.6 | 4.0 | 7.4 | 100 |
| EUC08 | 8 | 14.8 | 19.9 | 39.4 | 4.3 | 18.7 | 6.5 | 8.4 | 50 |
| EUC10 | 10 | 17.5 | 20.0 | 43.2 | 4.3 | 19.6 | 8.0 | 11.4 | 50 |
| EUC12 | 12 | 20.5 | 23.3 | 47.8 | 4.3 | 21.9 | 10.0 | 16.2 | 25 |
| EUC16 | 16 | 25.5 | 25.5 | 51.1 | - | 24.0 | 13.0 | 31.0 | 25 |

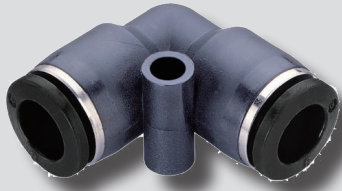
외형치수도 (INCH)



단위 : mm

| 모델 | ØD (INCH) | ØP | L | E | C | B | ORIFICE | WEIGHT (g) | BOX (EA) |
|---------|-----------|------|------|------|-----|------|---------|------------|----------|
| EUC5/32 | 5/32 | 10.5 | 12.8 | 34.6 | 3.3 | 16.3 | 3.0 | 3.6 | 100 |
| EUC3/16 | 3/16 | 11.5 | 15.1 | 35.5 | 3.5 | 16.8 | 3.5 | 3.4 | 100 |
| EUC1/4 | 1/4 | 13.0 | 16.3 | 36.8 | 3.5 | 17.4 | 4.8 | 6.4 | 100 |
| EUC5/16 | 5/16 | 14.5 | 19.9 | 39.4 | 4.3 | 18.7 | 6.5 | 8.4 | 50 |
| EUC3/8 | 3/8 | 17.5 | 21.5 | 42.6 | 4.5 | 20.2 | 8.0 | 13.4 | 50 |
| EUC1/2 | 1/2 | 21.0 | 24.5 | 48.9 | 4.5 | 22.0 | 9.0 | 19.0 | 25 |

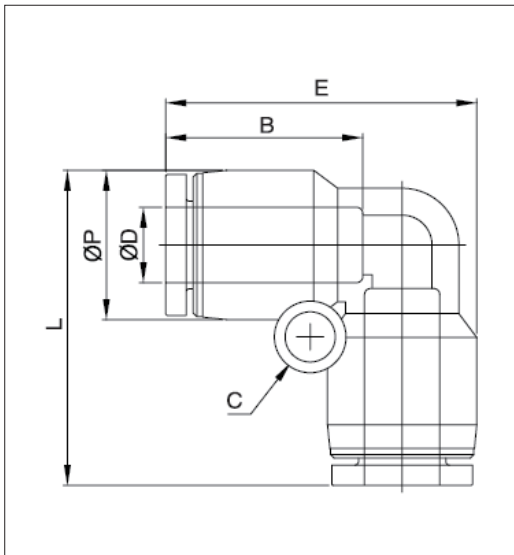
EUL series



튜브연결 L자형

한 방향에서 튜브가 접속하며 직각 방향의 튜브 배관에 사용

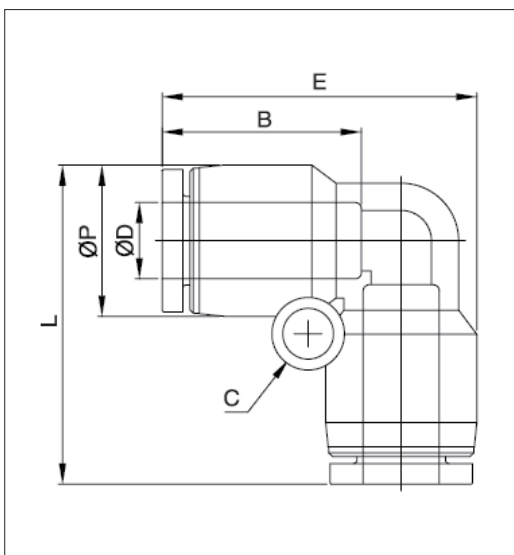
외형치수도 (METRIC)



단위 : mm

| 모델 | ØD | ØP | L | E | C | B | ORIFICE | WEIGHT (g) | BOX (EA) |
|-------|----|------|------|------|-----|------|---------|------------|----------|
| EUL04 | 4 | 10.5 | 24.2 | 24.2 | 3.3 | 16.3 | 3.0 | 4.6 | 100 |
| EUL06 | 6 | 12.5 | 27.5 | 27.5 | 3.3 | 17.6 | 5.0 | 5.4 | 100 |
| EUL08 | 8 | 14.8 | 30.7 | 30.7 | 4.3 | 18.7 | 7.0 | 8.4 | 50 |
| EUL10 | 10 | 17.5 | 34.1 | 34.1 | 4.3 | 19.6 | 8.0 | 11.4 | 50 |
| EUL12 | 12 | 20.5 | 39.9 | 39.9 | 4.3 | 21.9 | 10.0 | 19.2 | 25 |
| EUL16 | 16 | 25.5 | 46.7 | 46.7 | 4.3 | 24.0 | 13.0 | 38.0 | 20 |

외형치수도 (INCH)



단위 : mm

| 모델 | ØD (INCH) | ØP | L | E | C | B | ORIFICE | WEIGHT (g) | BOX (EA) |
|---------|-----------|------|------|------|-----|------|---------|------------|----------|
| EUL5/32 | 5/32 | 10.5 | 24.2 | 24.2 | 3.3 | 16.3 | 3.0 | 4.6 | 100 |
| EUL3/16 | 3/16 | 11.5 | 25.5 | 25.5 | 3.5 | 16.8 | 3.5 | 4.4 | 100 |
| EUL1/4 | 1/4 | 13.0 | 27.8 | 27.8 | 3.5 | 17.4 | 4.8 | 7.4 | 100 |
| EUL5/16 | 5/16 | 14.5 | 30.7 | 30.7 | 4.3 | 18.7 | 7.0 | 9.4 | 50 |
| EUL3/8 | 3/8 | 17.5 | 34.6 | 34.6 | 4.5 | 20.2 | 8.0 | 14.4 | 25 |
| EUL1/2 | 1/2 | 21.0 | 40.8 | 40.8 | 4.5 | 22.0 | 9.0 | 22.0 | 20 |

액세서리

원터치피팅

콤팩트 원터치피팅

투터치피팅

SC, SCS

SC-F

ASCM

KAS2000 /4000

KAS500 /600

SCPV

KHVC

KHVF

KHVV

KHVM

KHBVU

SH

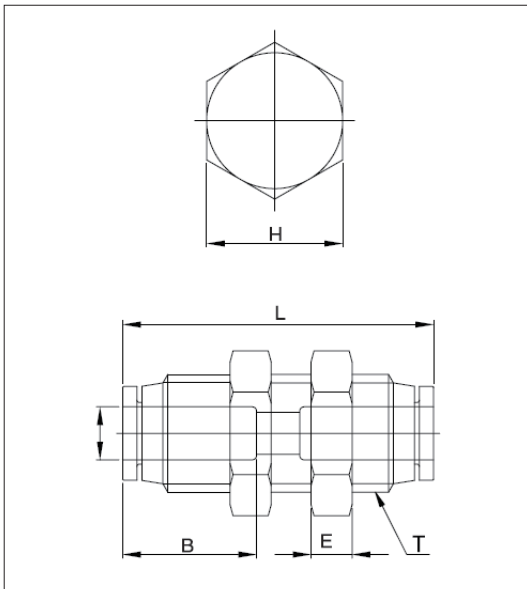
EPC series



패널용 튜브연결

패널에 취부하여 한 방향에서 튜브가 접속하며 같은 방향의 튜브 배관에 사용

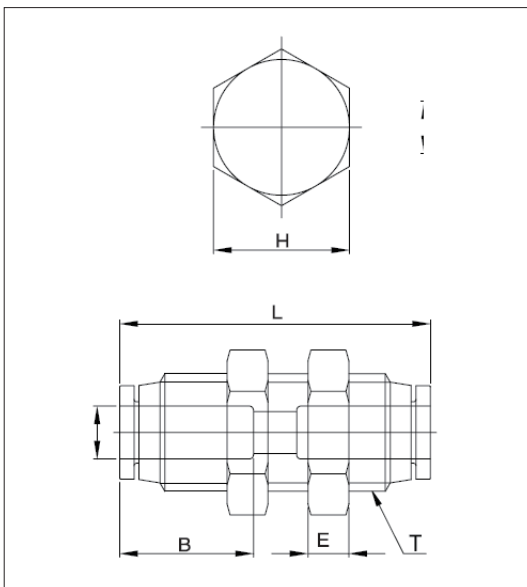
외형치수도 (R(PT)나사)



단위 : mm

| 모델 | ØD | T | L | E | B | H (Hex) | ORIFICE | WEIGHT (g) | BOX (EA) |
|-------|----|---------|------|---|------|---------|---------|------------|----------|
| EPC04 | 4 | M12X1.0 | 35.5 | 4 | 16.3 | 14 | 3.0 | 19.6 | 100 |
| EPC06 | 6 | M14X1.0 | 39.9 | 4 | 17.6 | 17 | 5.0 | 28.6 | 100 |
| EPC08 | 8 | M16X1.0 | 42.2 | 5 | 18.7 | 19 | 7.0 | 36.4 | 50 |
| EPC10 | 10 | M20X1.0 | 45.0 | 5 | 19.6 | 24 | 9.0 | 65.0 | 25 |
| EPC12 | 12 | M22X1.0 | 50.3 | 5 | 21.9 | 26 | 11.0 | 79.6 | 25 |

외형치수도 (NPT나사)



단위 : mm

| 모델 | ØD (INCH) | T | L | E | B | H (Hex) | ORIFICE | WEIGHT (g) | BOX (EA) |
|---------|-----------|---------|------|---|------|---------|---------|------------|----------|
| EPC5/32 | 5/32 | M12X1.0 | 35.5 | 4 | 16.8 | 14 | 3.0 | 19.6 | 100 |
| EPC3/16 | 3/16 | M14X1.0 | 36.5 | 4 | 16.8 | 17 | 4.0 | 19.6 | 100 |
| EPC1/4 | 1/4 | M14X1.0 | 38.8 | 4 | 17.4 | 17 | 5.0 | 29.6 | 100 |
| EPC5/16 | 5/16 | M16X1.0 | 42.2 | 5 | 18.7 | 19 | 7.0 | 36.4 | 50 |
| EPC3/8 | 3/8 | M20X1.0 | 43.2 | 5 | 20.2 | 24 | 8.0 | 59.8 | 25 |
| EPC1/2 | 1/2 | M22X1.0 | 49.5 | 5 | 22.0 | 26 | 11.0 | 83.2 | 25 |

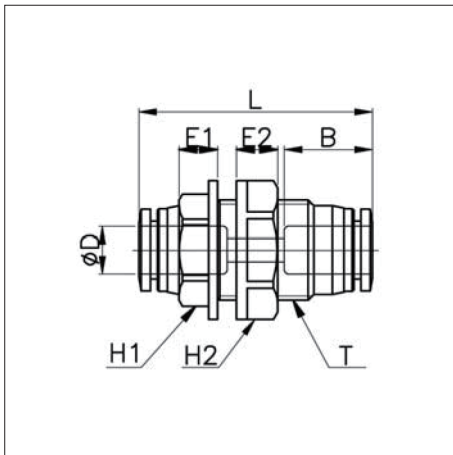
EMP series



경량화된 패널용 튜브연결

패널에 취부하여 한 방향에서 튜브가 접속하며 같은 방향의 튜브 배관에 사용

외형치수도 (R(PT)나사)



단위 : mm

| 모델 | ØD | T | L | E1 | E2 | B | H1 (Hex) | H2 (Hex) | Orifice | Weight (g) | Box (EA) |
|-------|----|----------|------|-----|-----|------|----------|----------|---------|------------|----------|
| EMP04 | 4 | M12X1.25 | 32.4 | 6.0 | 6.0 | 15.0 | 13 | 16 | 3.0 | 5.4 | 100 |
| EMP06 | 6 | M15X1.5 | 36.1 | 6.0 | 6.5 | 16.5 | 15 | 18 | 5.0 | 7.8 | 100 |
| EMP08 | 8 | M17X1.5 | 39.7 | 6.5 | 7.0 | 18.8 | 17 | 21 | 6.8 | 10.8 | 50 |
| EMP10 | 10 | M20X1.75 | 44.0 | 7.3 | 8.0 | 20.1 | 21 | 25 | 8.0 | 16.8 | 25 |
| EMP12 | 12 | M24X1.75 | 47.6 | 7.3 | 8.5 | 22.9 | 24 | 28 | 10.0 | 24.5 | 25 |

액세서리

원터치피팅

컴팩트 원터치피팅

투터치피팅

SC, SCS

SC-F

ASCM

KAS2000 /4000

KAS500 /600

SCPV

KHVC

KHVF

KHVU

KHVM

KHBVU

SH

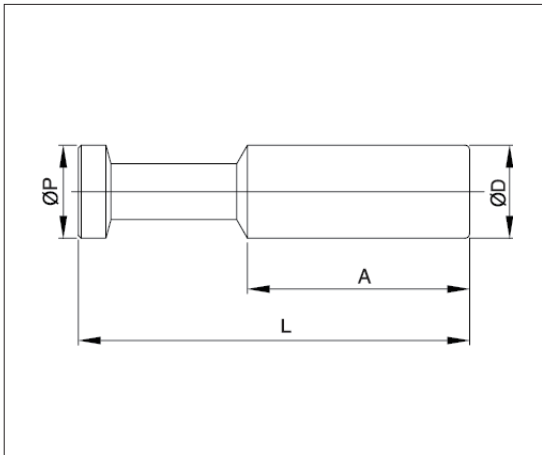
EBC series



피팅 마개

사용이 일시 중지되거나 임시로 차단할 필요가 있는 원터치 피팅을 막는데 사용

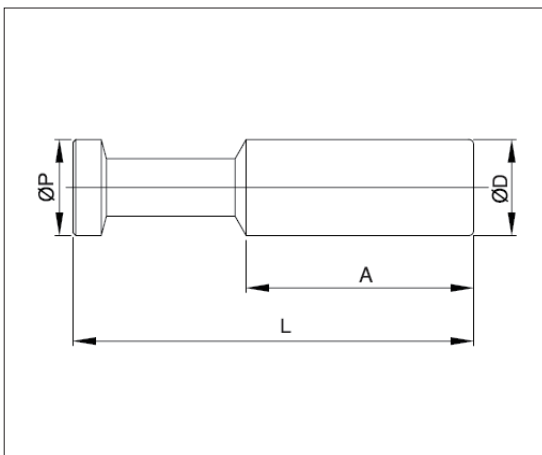
외형치수도 (METRIC)



단위 : mm

| 모델 | ØD | ØP | L | A | WEIGHT (g) | BOX (EA) |
|-------|----|----|------|------|------------|----------|
| EBC04 | 4 | 4 | 30.0 | 17.7 | 1.0 | 100 |
| EBC06 | 6 | 6 | 34.0 | 19.4 | 1.0 | 100 |
| EBC08 | 8 | 8 | 38.0 | 21.2 | 1.0 | 100 |
| EBC10 | 10 | 10 | 42.0 | 23.8 | 2.0 | 100 |
| EBC12 | 12 | 12 | 46.0 | 29.5 | 3.0 | 100 |
| EBC16 | 16 | 16 | 50.0 | 30.0 | 12.0 | 50 |

외형치수도 (INCH)



단위 : mm

| 모델 | ØD (INCH) | ØP (INCH) | L | A | WEIGHT (g) | BOX (EA) |
|---------|-----------|-----------|------|------|------------|----------|
| EBC5/32 | 5/32 | 5/32 | 30.0 | 18.0 | 1.0 | 100 |
| EBC3/16 | 3/16 | 3/16 | 33.0 | 19.0 | 1.0 | 100 |
| EBC1/4 | 1/4 | 1/4 | 34.0 | 20.0 | 1.0 | 100 |
| EBC5/16 | 5/16 | 5/16 | 38.0 | 22.0 | 1.0 | 100 |
| EBC3/8 | 3/8 | 3/8 | 42.0 | 25.0 | 2.0 | 100 |
| EBC1/2 | 1/2 | 1/2 | 46.0 | 28.0 | 3.0 | 50 |

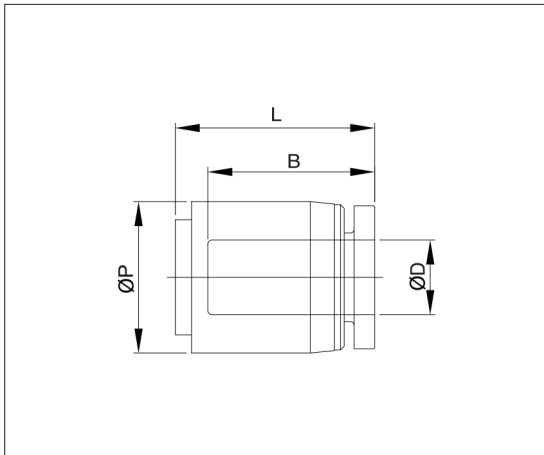
EPF series



튜브 마감

사용이 일시 중지되거나 임시로 차단할 필요가 있는 튜브를 막는데 사용

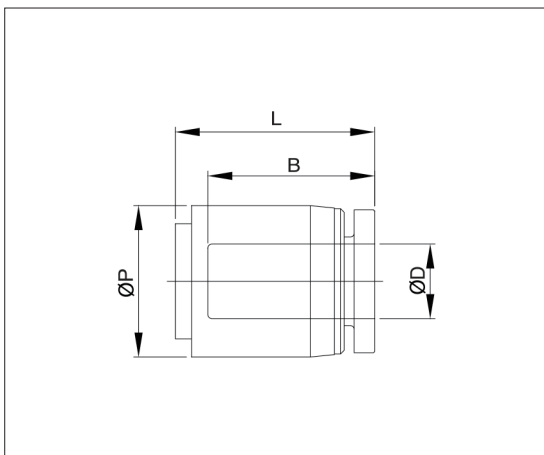
외형치수도 (METRIC)



단위 : mm

| 모델 | ØD | ØP | L | B | Weight (g) | Box (EA) |
|-------|----|------|------|------|------------|----------|
| EPF04 | 4 | 10.5 | 18.0 | 16.8 | 2.8 | 100 |
| EPF06 | 6 | 12.5 | 19.0 | 17.6 | 3.8 | 100 |
| EPF08 | 8 | 14.5 | 21.0 | 18.7 | 3.7 | 100 |
| EPF10 | 10 | 17.5 | 23.0 | 19.6 | 5.5 | 100 |
| EPF12 | 12 | 20.5 | 25.0 | 21.9 | 9.3 | 50 |
| EPF16 | 16 | 25.5 | 27.5 | 24.0 | 17.0 | 50 |

외형치수도 (INCH)



단위 : mm

| 모델 | ØD (INCH) | ØP | L | B | Weight (g) | Box (EA) |
|---------|-----------|------|------|------|------------|----------|
| EPF5/32 | 5/32 | 10.5 | 18.9 | 16.3 | 2.0 | 100 |
| EPF3/16 | 3/16 | 11.5 | 18.8 | 16.8 | 2.0 | 100 |
| EPF1/4 | 1/4 | 13.0 | 19.9 | 17.4 | 3.0 | 100 |
| EPF5/16 | 5/16 | 14.5 | 21.5 | 18.7 | 4.0 | 100 |
| EPF3/8 | 3/8 | 17.5 | 22.8 | 20.2 | 7.0 | 100 |
| EPF1/2 | 1/2 | 21.0 | 26.0 | 22.0 | 10.0 | 50 |

액세서리

원터치피팅

컴팩트 원터치피팅

투터치피팅

SC, SCS

SC-F

ASCM

KAS2000 /4000

KAS500 /600

SCPV

KHVC

KHVF

KHVV

KHVM

KHBVU

SH

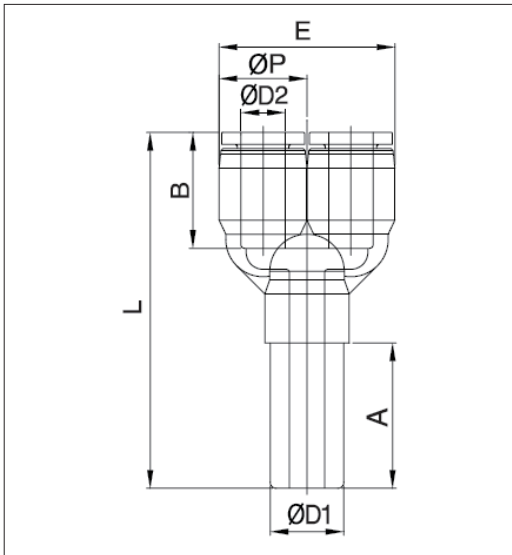
EYA series



튜브접속 Y자형

로드를 원터치 피팅에 삽입하여 같은 방향의 Y형 2방향 튜브 배관에 사용

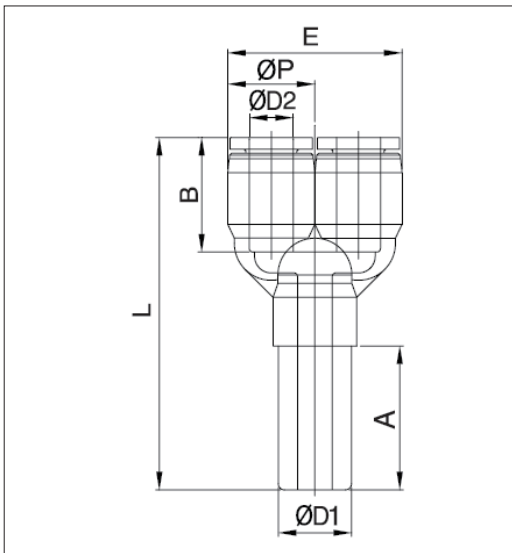
외형치수도 (METRIC)



단위 : mm

| 모델 | ØD1 | ØD2 | ØP | L | E | A | B | ORIFICE | WEIGHT (g) | BOX (EA) |
|-------|-----|-----|------|------|------|------|------|---------|------------|----------|
| EYA04 | 4 | 4 | 10.5 | 49.5 | 21.0 | 22.0 | 16.8 | 2.6 | 6.6 | 100 |
| EYA06 | 6 | 6 | 12.5 | 54.7 | 25.0 | 24.0 | 17.6 | 4.0 | 8.4 | 50 |
| EYA08 | 8 | 8 | 14.5 | 59.8 | 29.0 | 26.0 | 18.7 | 5.6 | 12.4 | 50 |
| EYA10 | 10 | 10 | 17.5 | 66.1 | 35.0 | 28.0 | 19.6 | 7.0 | 18.4 | 25 |
| EYA12 | 12 | 12 | 20.5 | 71.6 | 41.0 | 30.0 | 21.9 | 9.0 | 24.2 | 25 |

외형치수도 (INCH)



단위 : mm

| 모델 | ØD1 (INCH) | ØD2 (INCH) | ØP | L | E | A | B | ORIFICE | WEIGHT (g) | BOX (EA) |
|---------|------------|------------|------|------|------|------|------|---------|------------|----------|
| EYA5/32 | 5/32 | 5/32 | 10.5 | 54.2 | 21.0 | 24.0 | 16.3 | 2.6 | 9.6 | 100 |
| EYA3/16 | 3/16 | 3/16 | 11.5 | 57.9 | 23.0 | 24.0 | 16.8 | 2.6 | 9.4 | 100 |
| EYA1/4 | 1/4 | 1/4 | 13.0 | 60.9 | 29.0 | 25.0 | 17.4 | 4.0 | 14.4 | 50 |
| EYA5/16 | 5/16 | 5/16 | 14.5 | 60.5 | 29.0 | 26.0 | 18.7 | 5.6 | 22.4 | 50 |
| EYA3/8 | 3/8 | 3/8 | 17.5 | 68.5 | 35.0 | 28.0 | 20.2 | 7.0 | 38.4 | 25 |
| EYA1/2 | 1/2 | 1/2 | 21.0 | 80.6 | 41.0 | 30.0 | 22.0 | 7.0 | 48.0 | 20 |

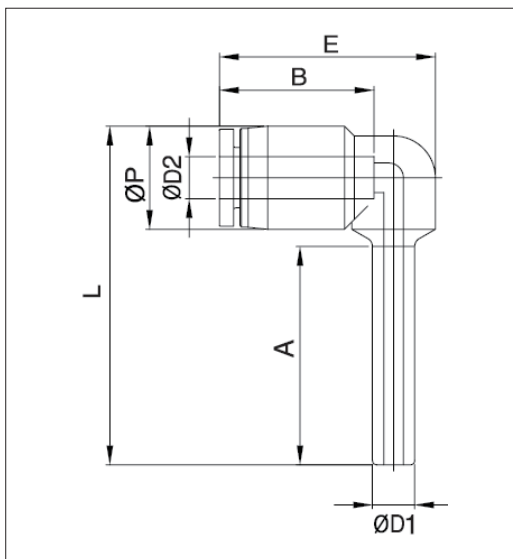
EAL series



튜브접속 L자형

로드를 원터치 피팅에 삽입하여 직각 방향의 튜브 배관에 사용.

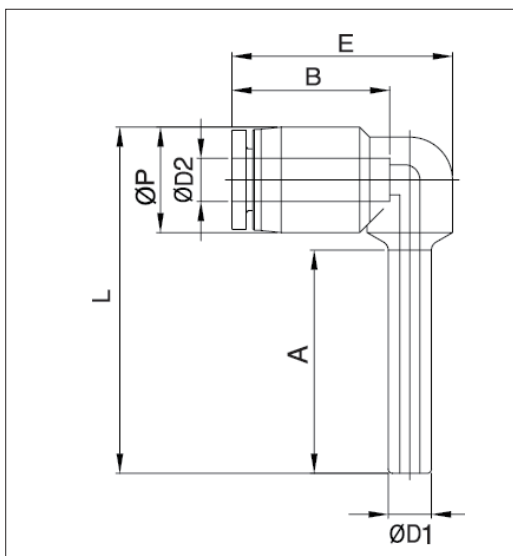
외형치수도 (METRIC)



단위 : mm

| 모델 | ØD1 | ØD2 | ØP | L | E | A | B | ORIFICE | WEIGHT (g) | BOX (EA) |
|-------|-----|-----|------|------|------|------|------|---------|------------|----------|
| EAL04 | 4 | 4 | 10.5 | 28.4 | 18.8 | 22.0 | 16.3 | 2.0 | 2.8 | 100 |
| EAL06 | 6 | 6 | 12.5 | 31.4 | 20.3 | 24.0 | 17.6 | 4.0 | 4.7 | 50 |
| EAL08 | 8 | 8 | 14.8 | 34.3 | 23.0 | 26.0 | 18.7 | 6.0 | 5.7 | 50 |
| EAL10 | 10 | 10 | 17.5 | 37.9 | 24.2 | 28.0 | 19.6 | 7.0 | 8.2 | 50 |
| EAL12 | 12 | 12 | 20.5 | 41.4 | 28.0 | 30.0 | 21.9 | 9.0 | 13.1 | 25 |
| EAL16 | 16 | 16 | 25.5 | 48.5 | 32.0 | 35.0 | 24.0 | 12.0 | 34.0 | 20 |

외형치수도 (INCH)



단위 : mm

| 모델 | ØD1 (INCH) | ØD2 (INCH) | ØP | L | E | A | B | ORIFICE | WEIGHT (g) | BOX (EA) |
|---------|------------|------------|------|------|------|------|------|---------|------------|----------|
| EAL5/32 | 5/32 | 5/32 | 10.5 | 33.7 | 18.7 | 22.0 | 16.7 | 2.0 | 4.8 | 100 |
| EAL3/16 | 3/16 | 3/16 | 11.5 | 43.3 | 19.2 | 24.0 | 16.9 | 2.6 | 4.7 | 50 |
| EAL1/4 | 1/4 | 1/4 | 13.0 | 47.5 | 20.5 | 25.0 | 17.4 | 4.2 | 6.7 | 50 |
| EAL5/16 | 5/16 | 5/16 | 14.5 | 41.5 | 23.1 | 26.0 | 19.1 | 6.0 | 7.7 | 50 |
| EAL3/8 | 3/8 | 3/8 | 17.5 | 54.6 | 23.8 | 28.0 | 19.8 | 7.0 | 14.2 | 50 |
| EAL1/2 | 1/2 | 1/2 | 21.0 | 62.0 | 28.3 | 30.0 | 23.0 | 9.0 | 19.0 | 25 |

액세서리

원터치피팅

컴팩트 원터치피팅

투터치피팅

SC, SCS

SC-F

ASCM

KAS2000 /4000

KAS500 /600

SCPV

KHVC

KHVF

KHVV

KHVM

KHBVU

SH

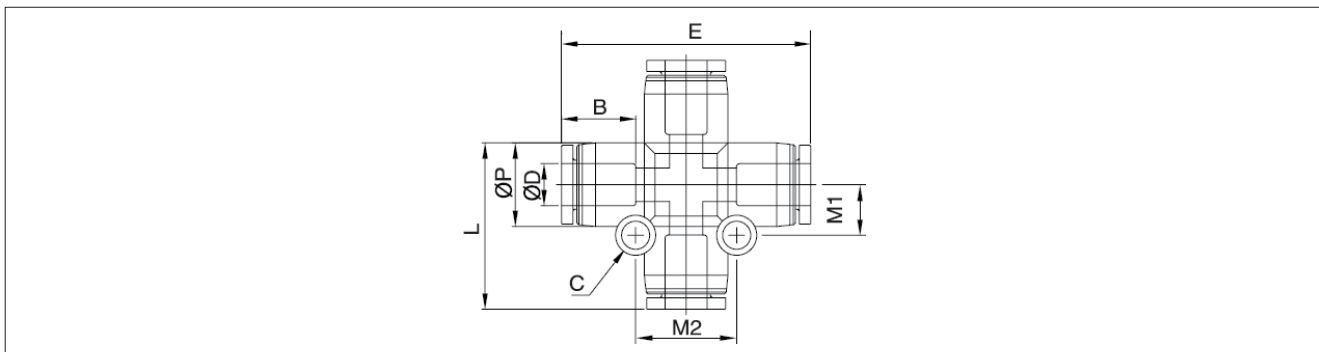
EZA series



튜브연결 +자형

사방(4방향)에서의 튜브 배관에 사용 (십자형)

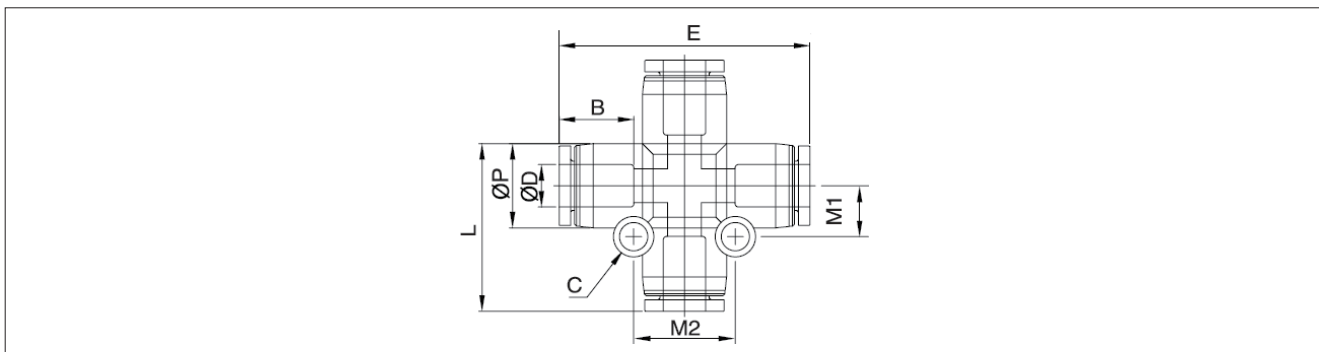
외형치수도 (METRIC)



단위 : mm

| 모델 | ØD | ØP | L | E | C | B | M1 | M2 | ORIFICE | WEIGHT (g) | BOX (EA) |
|-------|----|------|------|------|-----|------|------|------|---------|------------|----------|
| EZA04 | 4 | 10.5 | 37.9 | 36.6 | 3.3 | 16.8 | 6.4 | 12.8 | 2.6 | 8.2 | 50 |
| EZA06 | 6 | 12.5 | 42.5 | 41.8 | 4.3 | 17.6 | 7.5 | 14.9 | 4.5 | 10.8 | 50 |
| EZA08 | 8 | 14.8 | 46.8 | 44.9 | 4.3 | 18.7 | 9.1 | 18.2 | 6.0 | 15.8 | 25 |
| EZA10 | 10 | 17.5 | 50.5 | 48.2 | 4.3 | 19.6 | 10.2 | 20.3 | 7.4 | 20.8 | 25 |
| EZA12 | 12 | 20.5 | 57.2 | 54.8 | 4.3 | 21.9 | 11.9 | 23.7 | 9.0 | 33.4 | 20 |

외형치수도 (INCH)



단위 : mm

| 모델 | ØD (INCH) | ØP | L | E | C | B | M1 | M2 | ORIFICE | WEIGHT (g) | BOX (EA) |
|---------|-----------|------|------|------|-----|------|------|------|---------|------------|----------|
| EZA5/32 | 5/32 | 10.5 | 37.9 | 36.6 | 3.3 | 16.3 | 6.4 | 12.8 | 2.6 | 8.2 | 50 |
| EZA3/16 | 3/16 | 11.5 | 39.2 | 39.2 | 3.3 | 16.8 | 7.5 | 15.0 | 3.5 | 7.8 | 50 |
| EZA1/4 | 1/4 | 13.0 | 42.6 | 42.6 | 3.3 | 17.4 | 8.3 | 16.5 | 5.0 | 10.8 | 50 |
| EZA5/16 | 5/16 | 14.5 | 46.8 | 44.9 | 4.3 | 18.7 | 9.1 | 18.2 | 6.0 | 15.8 | 25 |
| EZA3/8 | 3/8 | 17.5 | 50.5 | 48.2 | 4.3 | 20.2 | 10.2 | 20.3 | 7.0 | 26.8 | 25 |
| EZA1/2 | 1/2 | 21.0 | 60.5 | 60.5 | 4.3 | 22.0 | 12.8 | 25.5 | 9.0 | 37.0 | 20 |

Compact One Touch Fitting



ECC
[9]-49

ELC
[9]-51

EFCC
[9]-53

ELLC
[9]-54

ETC
[9]-55



EOCC
[9]-57



ESTC
[9]-58



EURC
[9]-59



ERYC
[9]-60



ERC
[9]-61



EUTC
[9]-62



EUYC
[9]-63



EUCC
[9]-64



EULC
[9]-65



EPCC
[9]-66

액세서리

원터치피팅

콤팩트
원터치피팅

투터치피팅

SC, SCS

SC-F

ASCM

KAS2000
/4000

KAS500
/600

SCPV

KHVC

KHVF

KHVV

KHVM

KHBVV

SH

형식 기호

E CC 06 01
① ② ③ ④

① 시리즈

| | |
|---|--------|
| E | 원터치 피팅 |
|---|--------|

② 종류

| | |
|-----|--------------------|
| CC | 소형화된 수나사 일자형 |
| LC | 소형화된 수나사 L자형 |
| FCC | 소형화된 암나사 일자형 |
| LLC | 소형화된 수나사 연장식 L자형 |
| TC | 소형화된 수나사 T자형 |
| OCC | 소형화된 육각구멍 수나사 일자형 |
| STC | 소형화된 수나사 2방향 L자형 |
| URC | 소형화된 다른 Ø 튜브연결 일자형 |
| RYC | 소형화된 다른 Ø 튜브연결 Y자형 |
| RC | 소형화된 튜브 축소접속 일자형 |
| UTC | 소형화된 튜브연결 T자형 |
| UYC | 소형화된 튜브연결 Y자형 |
| UCC | 소형화된 튜브연결 일자형 |
| ULC | 소형화된 튜브연결 L자형 |
| PCC | 소형화된 패널용 튜브연결 |

③ 적용 튜브외경

| mm 적용 | | Inch 적용 | |
|-------|----|---------|-------|
| 03 | Ø3 | 1/8 | Ø1/8 |
| 04 | Ø4 | 5/32 | Ø5/32 |
| 06 | Ø6 | 1/4 | Ø1/4 |

④ 관접속구경

| 나사 접속 | METRIC 적용 | M3 | M3×0.5 |
|----------|--------------|-------------|--------|
| | | M5 | M5×0.8 |
| R(PT)적용 | 01 | R1/8, Rc1/8 | |
| | G(PF)적용 | G 1/8 | |
| | UNF적용 | 10-32UNF | |
| NPT적용 | N0 | NPT 1/16 | |
| | N1 | NPT 1/8 | |
| 튜브 접속 | 무기호 | 같은 Ø 튜브연결 | |
| | mm 적용 | 03 | Ø3 |
| | | 04 | Ø4 |
| | | 06 | Ø6 |
| | Inch 적용 | 1/8 | Ø1/8 |
| | | 5/32 | Ø5/32 |
| | | 1/4 | Ø1/4 |

사양

| | |
|---------|---|
| 사용유체 | 공기 |
| 사용압력 | 0~150PSI / 0~9.9kgf/cm ² (0~0.99MPa) ※적용 튜브와의 조합에 있어서 튜브의 최고 사용압력에 의거합니다. |
| 부압 | -29.5 in Hg / -750mmHg(-750Torr) |
| 사용온도 범위 | 32~140°F / 0~60°C |
| 사용호스 종류 | 폴리우레탄, 나일론 |

특징

- 한 번의 동작으로 튜브를 밀어넣어 손쉽게 탈착할 수 있습니다.
- 일반타입에 비해 소형화되고 유량은 동일하게 얻을 수 있습니다.
- 니켈도금으로 표면처리가 되어 있어 내부식성이 뛰어납니다.
- 타원형 슬리브를 채용하여 협소한 공간에서도 튜브의 탈착이 용이합니다.
- 나사부에는 가스켓 및 오링이 끼워져 있습니다.
- 일반 원터치피팅에 비해 소형화된 피팅이므로 소형기기 및 협소한 공간의 배관에 적합합니다.

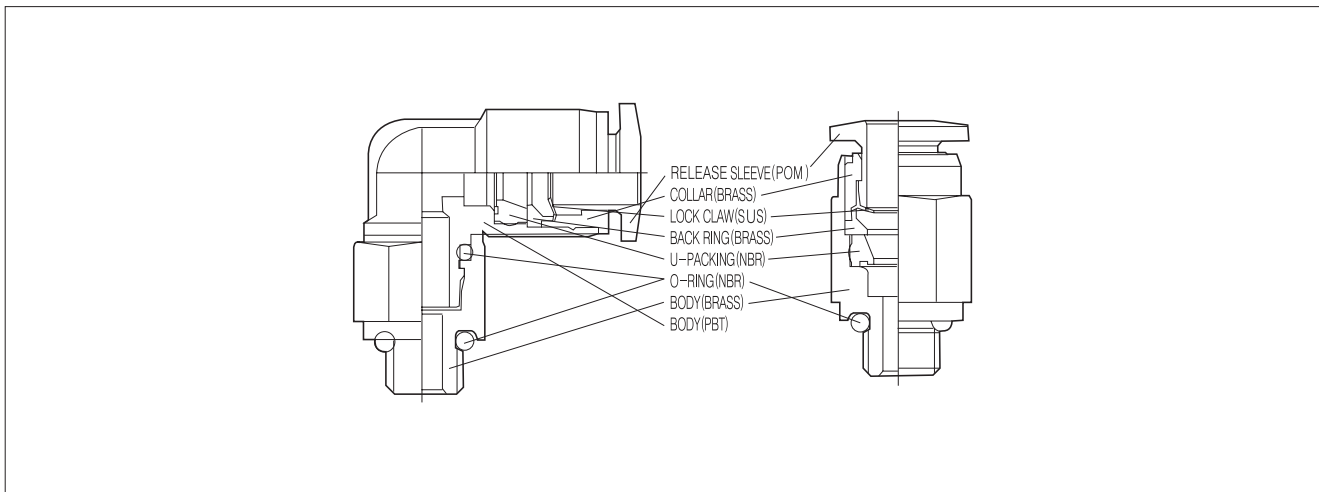
사용예

- EOCC
본체 내부에 육각구멍이 가공되어 있어 육각렌치로 취부를 할 수 있습니다. 본체 외부는 원형으로 되어 있어 타공구로는 체결할 수 없습니다.
- ELC, ELLC모델
플라스틱 본체가 회전되는 구조로서 튜브의 배관이 효율적입니다.

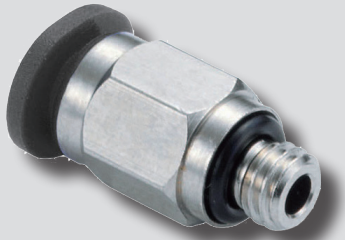
용도

- 협소한 공간의 공기압배관에 사용하는 초소형 원터치식 관 연결구입니다.
- 사용자의 환경에 따라서 다양하게 사용할 수 있습니다.

구조도



ECC series



소형화된 수나사 일자형

암나사측에 같은 방향의 튜브 배관에 사용 (소형화)

액세서리

원터치피팅

컴팩트
원터치피팅

투터치피팅

SC, SCS

SC-F

ASCM

KAS2000
/4000

KAS500
/600

SCPV

KHVC

KHVF

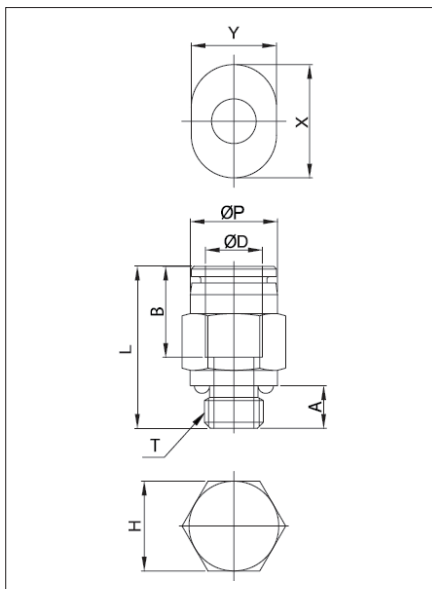
KHVV

KHVM

KHBVU

SH

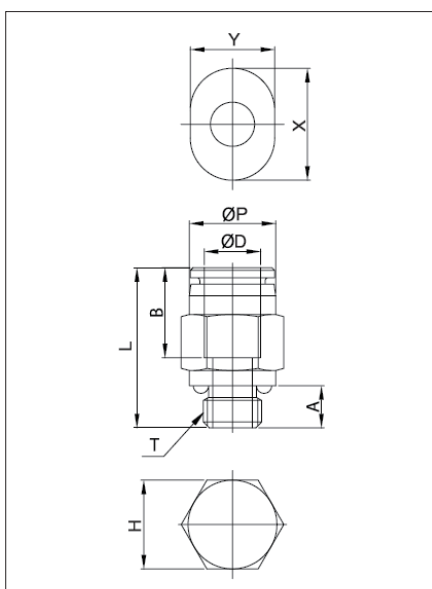
외형치수도 (R(PT) 나사)



단위 : mm

| 모델 | ØD | ØP | T | L | A | B | H (Hex) | X | Y | ORIFICE | WEIGHT (g) | BOX (EA) |
|---------|----|------|-----------|------|-----|------|------------|------|------|---------|---------------|-------------|
| ECC03M3 | 3 | 7.0 | M3X0.5 | 17.1 | 4.0 | 11.1 | 7 | 9.2 | 7.2 | 1.5 | 1.0 | 100 |
| ECC03M5 | 3 | 7.2 | M5X0.8 | 17.7 | 4.6 | 11.1 | 8 | 9.2 | 7.2 | 2.0 | 3.0 | 100 |
| ECC03M6 | 3 | 7.2 | M6X1.0 | 18.2 | 5.1 | 11.1 | 8 | 9.2 | 7.2 | 2.0 | 3.0 | 100 |
| ECC0301 | 3 | 7.2 | R(PT) 1/8 | 14.5 | 8.0 | 11.3 | 10 | 9.2 | 7.2 | 2.0 | 4.0 | 100 |
| ECC04M3 | 4 | 8.0 | M3X0.5 | 17.7 | 4.0 | 11.6 | 8 | 10.4 | 8.2 | 1.5 | 3.0 | 100 |
| ECC04M5 | 4 | 8.0 | M5X0.8 | 18.2 | 4.6 | 11.6 | 8 | 10.4 | 8.2 | 2.4 | 3.0 | 100 |
| ECC04M6 | 4 | 8.0 | M6X1.0 | 18.8 | 5.1 | 11.6 | 8 | 10.4 | 8.2 | 3.0 | 3.0 | 100 |
| ECC0401 | 4 | 10.0 | R(PT) 1/8 | 17.3 | 8.0 | 11.6 | 10 | 10.4 | 8.2 | 3.0 | 6.0 | 100 |
| ECC06M5 | 6 | 10.0 | M5X0.8 | 19.4 | 4.6 | 12.8 | 10 | 12.4 | 10.2 | 2.4 | 4.0 | 100 |
| ECC06M6 | 6 | 10.0 | M6X1.0 | 19.9 | 5.1 | 12.8 | 10 | 12.4 | 10.2 | 2.4 | 4.0 | 100 |
| ECC0601 | 6 | 10.0 | R(PT) 1/8 | 19.6 | 8.0 | 12.8 | 10 | 12.4 | 10.2 | 5.0 | 6.0 | 100 |

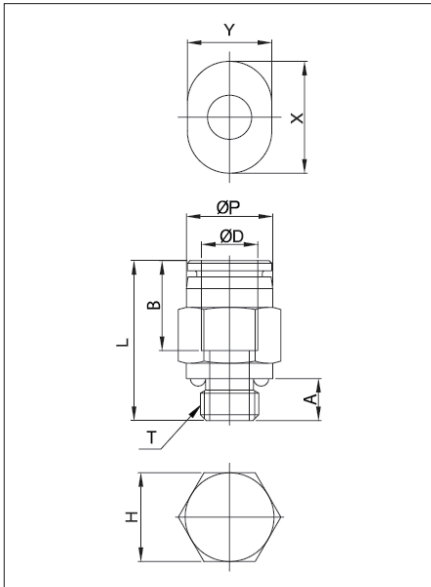
외형치수도 (G 나사)



단위 : mm

| 모델 | ØD | ØP | T | L | A | B | H (Hex) | X | Y | ORIFICE | WEIGHT (g) | BOX (EA) |
|----------|----|------|-------|------|-----|------|------------|------|------|---------|---------------|-------------|
| ECC04G01 | 4 | 8.3 | G 1/8 | 18.8 | 6.0 | 11.6 | 12 | 10.4 | 8.2 | 3.0 | 5.0 | 100 |
| ECC06G01 | 6 | 10.4 | G 1/8 | 19.4 | 6.0 | 12.8 | 12 | 12.4 | 10.2 | 5.0 | 5.0 | 100 |

외형치수도 (NPT 나사)



단위 : mm

| 모델 | ØD (INCH) | ØP | T | L | A | B | H (Hex) | X | Y | ORIFICE | WEIGHT (g) | BOX (EA) |
|-----------|-----------|------|----------|------|------|------|---------|------|------|---------|------------|----------|
| ECC1/8U | 1/8 | 7.2 | UNF10/32 | 17.7 | 4.6 | 11.1 | 5/16 | 9.2 | 7.2 | 2.0 | 2.0 | 100 |
| ECC1/8N0 | 1/8 | 7.2 | NPT1/16 | 16.5 | 8.0 | 11.1 | 5/16 | 9.2 | 7.2 | 2.5 | 4.0 | 100 |
| ECC1/8N1 | 1/8 | 7.2 | NPT1/8 | 17.5 | 8.5 | 11.1 | 7/16 | 9.2 | 7.2 | 2.0 | 6.0 | 100 |
| ECC1/8N2 | 1/8 | 7.2 | NPT1/4 | 21.5 | 10.5 | 11.3 | 9/16 | 9.2 | 7.2 | 2.5 | 15.0 | 100 |
| ECC5/32U | 5/32 | 8.0 | UNF10/32 | 18.2 | 4.6 | 11.6 | 5/16 | 10.4 | 8.2 | 2.5 | 3.0 | 100 |
| ECC5/32N0 | 5/32 | 8.0 | NPT1/16 | 18.0 | 8.0 | 11.6 | 5/16 | 10.4 | 8.2 | 3.0 | 5.0 | 100 |
| ECC5/32N1 | 5/32 | 8.5 | NPT1/8 | 18.5 | 8.5 | 11.6 | 7/16 | 10.4 | 8.2 | 3.0 | 9.0 | 100 |
| ECC1/4U | 1/4 | 10.5 | UNF10/32 | 19.3 | 4.6 | 13.0 | 7/16 | 12.8 | 10.8 | 2.4 | 10.0 | 100 |
| ECC1/4N0 | 1/4 | 10.5 | NPT1/16 | 22.0 | 8.0 | 13.0 | 7/16 | 12.8 | 10.8 | 4.0 | 15.0 | 100 |
| ECC1/4N1 | 1/4 | 10.5 | NPT1/8 | 19.5 | 8.5 | 13.0 | 7/16 | 12.8 | 10.8 | 5.0 | 18.0 | 100 |

ELC series



소형화된 수나사 L자형

암나사측에 직각 방향의 튜브 배관에 사용 (소형화)

액세서리

원터치피팅

컴팩트
원터치피팅

투터치피팅

SC, SCS

SC-F

ASCM

KAS2000
/4000

KAS500
/600

SCPV

KHVC

KHVF

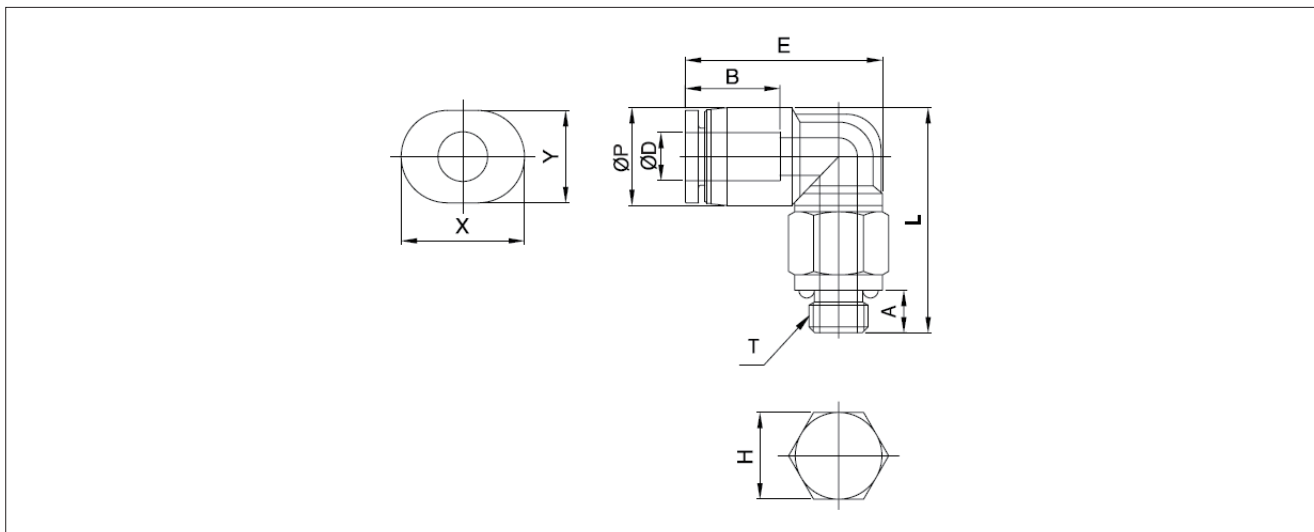
KHVU

KHVM

KHBVU

SH

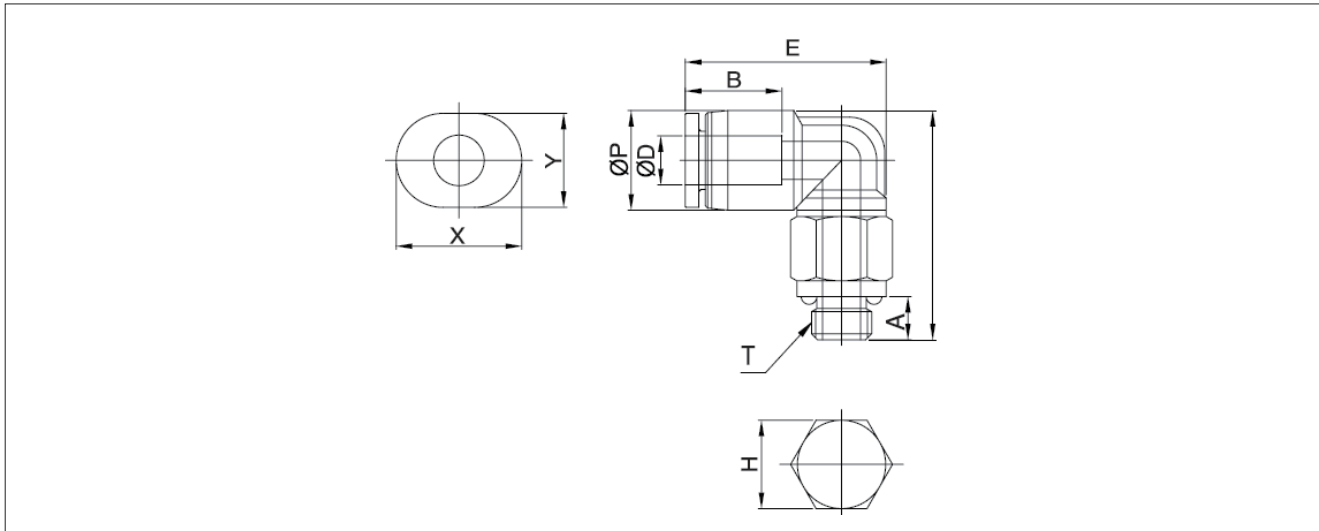
외형치수도 (R(PT)나사)



단위 : mm

| 모델 | ØD | ØP | T | L | E | A | B | H (Hex) | X | Y | ORIFICE | WEIGHT (g) | BOX (EA) |
|---------|----|------|-----------|------|------|-----|------|---------|------|------|---------|------------|----------|
| ELC03M3 | 3 | 7.6 | M3X0.5 | 18.5 | 17.2 | 3.0 | 11.1 | 8 | 9.2 | 7.2 | 1.5 | 2.0 | 100 |
| ELC03M5 | 3 | 7.6 | M5X0.8 | 19.1 | 17.2 | 3.6 | 11.1 | 8 | 9.2 | 7.2 | 2.4 | 3.0 | 100 |
| ELC03M6 | 3 | 7.6 | M6X1.0 | 19.6 | 17.2 | 4.1 | 11.1 | 8 | 9.2 | 7.2 | 2.4 | 3.0 | 100 |
| ELC04M3 | 4 | 8.7 | M3X0.5 | 19.6 | 18.2 | 3.0 | 11.6 | 8 | 10.4 | 8.2 | 1.5 | 3.0 | 100 |
| ELC04M5 | 4 | 8.7 | M5X0.8 | 20.2 | 18.2 | 3.6 | 11.6 | 8 | 10.4 | 8.2 | 2.5 | 3.0 | 100 |
| ELC04M6 | 4 | 8.7 | M6X1.0 | 20.7 | 18.2 | 4.1 | 11.6 | 8 | 10.4 | 8.2 | 2.5 | 4.0 | 100 |
| ELC0401 | 4 | 8.7 | R(PT) 1/8 | 20.7 | 18.2 | 8.0 | 11.6 | 10 | 10.4 | 8.2 | 2.5 | 10.0 | 100 |
| ELC06M5 | 6 | 10.8 | M5X0.8 | 22.3 | 19.4 | 3.6 | 12.8 | 8 | 12.4 | 10.2 | 2.5 | 4.0 | 100 |
| ELC06M6 | 6 | 10.8 | M6X1.0 | 22.8 | 19.4 | 4.1 | 12.8 | 8 | 12.4 | 10.2 | 2.5 | 4.0 | 100 |
| ELC0601 | 6 | 10.8 | R(PT) 1/8 | 22.8 | 19.4 | 8.0 | 12.8 | 10 | 12.4 | 10.2 | 2.5 | 7.0 | 100 |

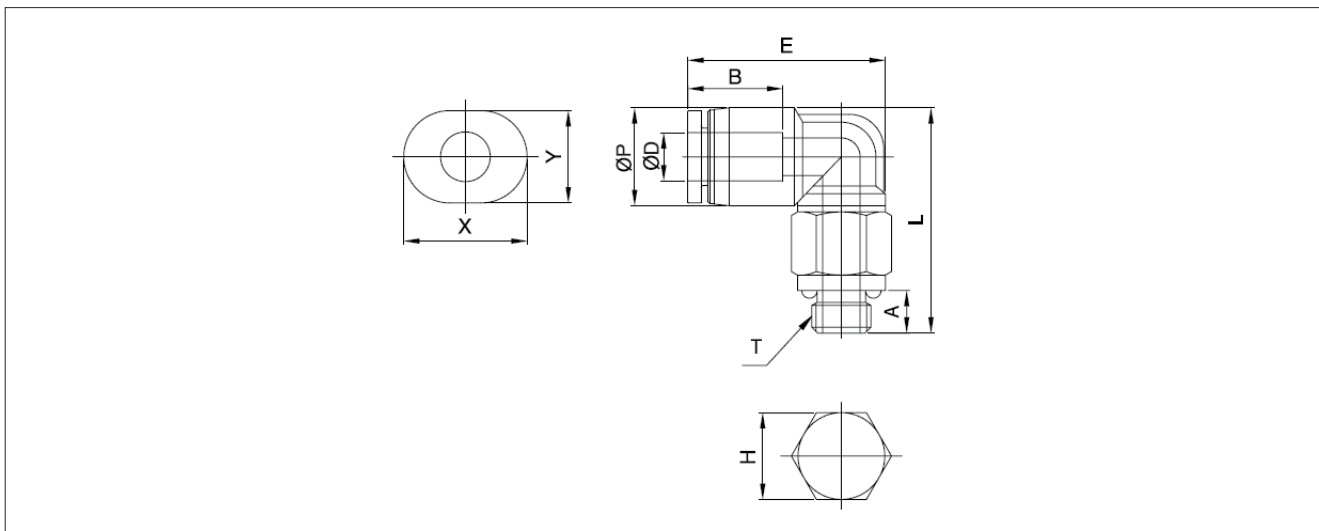
외형치수도 (G나사)



단위 : mm

| 모델 | ØD | ØP | T | L | E | A | B | H (Hex) | X | Y | ORIFICE | WEIGHT (g) | BOX (EA) |
|----------|----|------|-------|------|------|-----|------|---------|------|------|---------|------------|----------|
| ELC04G01 | 4 | 8.7 | G 1/8 | 18.7 | 18.2 | 4.5 | 11.6 | 14 | 10.4 | 8.2 | 2.5 | 7.0 | 100 |
| ELC06G01 | 6 | 10.8 | G 1/8 | 20.8 | 19.4 | 4.5 | 12.8 | 14 | 12.4 | 10.2 | 2.5 | 6.0 | 100 |

외형치수도 (NPT나사)



단위 : mm

| 모델 | ØD (INCH) | ØP | T | L | E | A | B | H (Hex) | X | Y | ORIFICE | WEIGHT (g) | BOX (EA) |
|-----------|-----------|------|----------|------|------|------|------|---------|------|------|---------|------------|----------|
| ELC1/8U | 1/8 | 7.6 | UNF10/32 | 19.1 | 17.2 | 3.6 | 11.1 | 5/16 | 9.2 | 7.2 | 2.4 | 2.0 | 100 |
| ELC1/8N0 | 1/8 | 7.6 | NPT1/16 | 19.6 | 17.2 | 8.0 | 11.1 | 5/16 | 9.2 | 7.2 | 2.4 | 3.0 | 100 |
| ELC1/8N1 | 1/8 | 7.6 | NPT1/8 | 19.6 | 17.2 | 8.5 | 11.1 | 7/16 | 9.2 | 7.2 | 2.4 | 5.0 | 100 |
| ELC1/8N2 | 1/8 | 7.6 | NPT1/4 | 22.1 | 17.2 | 10.5 | 11.1 | 9/16 | 9.2 | 7.2 | 2.4 | 8.0 | 100 |
| ELC5/32U | 5/32 | 8.7 | UNF10/32 | 20.2 | 18.2 | 3.6 | 11.6 | 5/16 | 10.4 | 8.2 | 2.5 | 5.0 | 100 |
| ELC5/32N0 | 5/32 | 8.7 | NPT1/16 | 20.7 | 18.2 | 8.0 | 11.6 | 5/16 | 10.4 | 8.2 | 2.5 | 5.0 | 100 |
| ELC5/32N1 | 5/32 | 8.7 | NPT1/8 | 20.7 | 18.2 | 8.5 | 11.6 | 7/16 | 10.4 | 8.2 | 2.5 | 6.0 | 100 |
| ELC1/4U | 1/4 | 11.3 | UNF10/32 | 22.8 | 19.4 | 3.6 | 13.5 | 5/16 | 12.8 | 10.8 | 2.5 | 10.0 | 100 |
| ELC1/4N0 | 1/4 | 11.3 | NPT1/16 | 23.3 | 19.4 | 8.0 | 13.5 | 5/16 | 12.8 | 10.8 | 3.5 | 12.0 | 100 |
| ELC1/4N1 | 1/4 | 11.3 | NPT1/8 | 23.3 | 19.4 | 8.5 | 13.5 | 7/16 | 12.8 | 10.8 | 3.5 | 16.0 | 100 |

EFCC series



소형화된 암나사 일자형

수나사측에 같은 방향의 튜브 배관에 사용 (소형화)

액세서리

원터치피팅

컴팩트
원터치피팅

투터치피팅

SC, SCS

SC-F

ASCM

KAS2000
/4000

KAS500
/600

SCPV

KHVC

KHVF

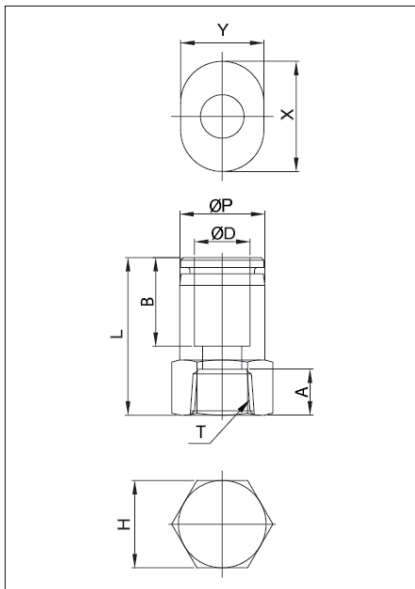
KHVV

KHVM

KHBVU

SH

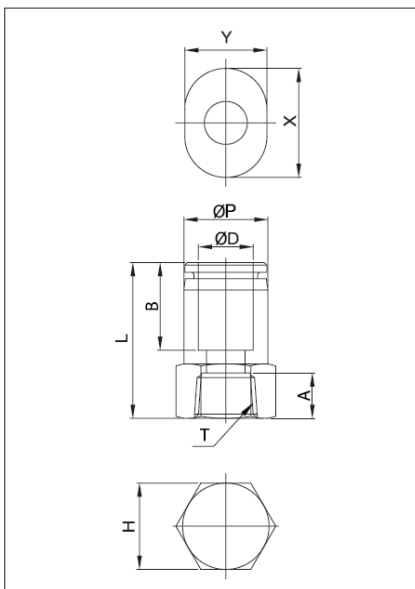
외형치수도 (Rc(PT) 나사)



단위 : mm

| 모델 | ØD | ØP | T | L | A | B | H (Hex) | X | Y | ORIFICE | WEIGHT (g) | BOX (EA) |
|----------|----|------|------------|------|-----|------|------------|------|------|---------|---------------|-------------|
| EFCC03M3 | 3 | 7.5 | M3X0.5 | 17.3 | 4.0 | 11.1 | 8 | 9.2 | 7.2 | 2.5 | 4.0 | 100 |
| EFCC03M5 | 3 | 7.5 | M5X0.8 | 18.8 | 6.0 | 11.1 | 8 | 9.2 | 7.2 | 2.5 | 4.0 | 100 |
| EFCC03M6 | 3 | 7.5 | M6X1.0 | 18.8 | 6.0 | 11.1 | 8 | 9.2 | 7.2 | 2.5 | 5.0 | 100 |
| EFCC04M3 | 4 | 8.0 | M3X0.5 | 18.2 | 4.0 | 11.6 | 8 | 10.4 | 8.2 | 2.5 | 4.0 | 100 |
| EFCC04M5 | 4 | 8.0 | M5X0.8 | 19.7 | 6.0 | 11.6 | 8 | 10.4 | 8.2 | 3.0 | 4.0 | 100 |
| EFCC04M6 | 4 | 8.0 | M6X1.0 | 19.7 | 6.0 | 11.6 | 8 | 10.4 | 8.2 | 3.0 | 5.0 | 100 |
| EFCC0401 | 4 | 8.0 | Rc(PT) 1/8 | 23.2 | 8.5 | 11.6 | 12 | 10.4 | 8.2 | 3.0 | 7.0 | 100 |
| EFCC06M5 | 6 | 10.0 | M5X0.8 | 21.4 | 6.0 | 12.8 | 10 | 12.4 | 10.2 | 4.0 | 5.0 | 100 |
| EFCC06M6 | 6 | 10.0 | M6X1.0 | 21.4 | 6.0 | 12.8 | 10 | 12.4 | 10.2 | 4.0 | 5.0 | 100 |
| EFCC0601 | 6 | 10.0 | Rc(PT) 1/8 | 25.4 | 8.5 | 12.8 | 12 | 12.4 | 10.2 | 4.0 | 7.0 | 100 |

외형치수도 (NPT 나사)



단위 : mm

| 모델 | ØD (INCH) | ØP | T | L | A | B | H (Hex) | X | Y | ORIFICE | WEIGHT (g) | BOX (EA) |
|------------|--------------|------|----------|------|------|------|------------|------|------|---------|---------------|-------------|
| EFCC1/8U | 1/8 | 7.5 | UNF10/32 | 18.8 | 6.0 | 11.1 | 5/16 | 9.2 | 7.2 | 2.5 | 2.0 | 100 |
| EFCC1/8N0 | 1/8 | 7.5 | NPT1/16 | 20.5 | 8.0 | 11.1 | 13/32 | 9.2 | 7.2 | 2.5 | 3.0 | 100 |
| EFCC1/8N1 | 1/8 | 7.5 | NPT1/8 | 22.5 | 8.5 | 11.3 | 7/16 | 9.2 | 7.2 | 2.5 | 3.0 | 100 |
| EFCC1/8N2 | 1/8 | 7.5 | NPT1/4 | 25.3 | 10.5 | 11.3 | 11/16 | 9.2 | 7.2 | 2.5 | 7.0 | 100 |
| EFCC5/32U | 5/32 | 8.0 | UNF10/32 | 19.7 | 6.0 | 11.6 | 5/16 | 10.4 | 8.2 | 3.0 | 5.0 | 100 |
| EFCC5/32N0 | 5/32 | 8.5 | NPT1/16 | 21.7 | 8.0 | 11.6 | 13/32 | 10.4 | 8.2 | 3.0 | 6.0 | 100 |
| EFCC5/32N1 | 5/32 | 8.5 | NPT1/8 | 22.9 | 8.5 | 11.8 | 7/16 | 10.4 | 8.2 | 3.0 | 6.0 | 100 |
| EFCC1/4U | 1/4 | 10.5 | UNF10/32 | 20.5 | 6.0 | 13.0 | 7/16 | 12.8 | 10.8 | 2.5 | 6.0 | 100 |
| EFCC1/4N0 | 1/4 | 10.5 | NPT1/16 | 22.5 | 8.0 | 13.0 | 7/16 | 12.8 | 10.8 | 5.0 | 7.0 | 100 |
| EFCC1/4N1 | 1/4 | 10.5 | NPT1/8 | 23.8 | 8.5 | 13.0 | 7/16 | 12.8 | 10.8 | 5.0 | 8.0 | 100 |

ELLC series

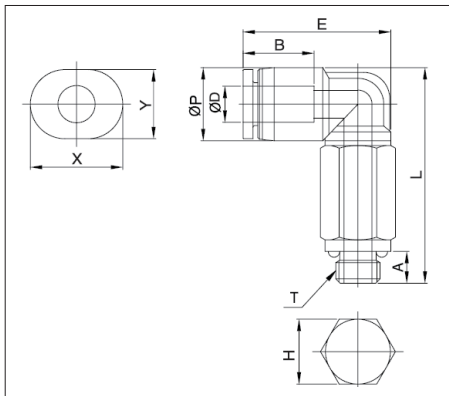


소형화된 수나사 연장식 L자형

ELL과 동일하나 배관시의 간섭을 방지하기 위해 길이를 연장 (소형화)

외형치수도 (R(PT)나사)

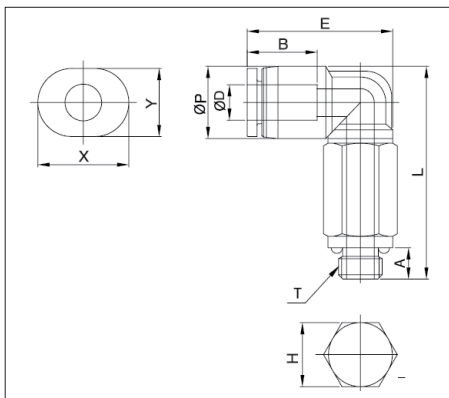
단위 : mm



| 모델 | ØD | ØP | T | L | E | A | B | H (Hex) | X | Y | ORIFICE | WEIGHT (g) | BOX (EA) |
|----------|----|------|-----------|------|------|-----|------|---------|------|------|---------|------------|----------|
| ELLC03M3 | 3 | 7.6 | M3X0.5 | 25.6 | 17.5 | 3.0 | 11.3 | 8 | 9.2 | 7.2 | 1.5 | 3.0 | 100 |
| ELLC03M5 | 3 | 7.6 | M5X0.8 | 27.7 | 17.5 | 3.6 | 11.3 | 8 | 9.2 | 7.2 | 2.5 | 8.0 | 100 |
| ELLC03M6 | 3 | 7.6 | M6X1.0 | 28.2 | 17.5 | 4.1 | 11.3 | 8 | 9.2 | 7.2 | 2.5 | 8.0 | 100 |
| ELLC04M3 | 4 | 8.7 | M3X0.5 | 29.2 | 18.5 | 3.0 | 11.8 | 8 | 10.4 | 8.2 | 1.5 | 7.0 | 100 |
| ELLC04M5 | 4 | 8.7 | M5X0.8 | 29.8 | 18.5 | 3.6 | 11.8 | 8 | 10.4 | 8.2 | 2.5 | 8.0 | 100 |
| ELLC04M6 | 4 | 8.7 | M6X1.0 | 30.3 | 18.5 | 4.1 | 11.8 | 8 | 10.4 | 8.2 | 2.5 | 8.0 | 100 |
| ELLC0401 | 4 | 8.7 | R(PT) 1/8 | 33.7 | 18.5 | 8.0 | 11.8 | 10 | 10.4 | 8.2 | 2.5 | 13.0 | 100 |
| ELLC06M5 | 6 | 10.8 | M5X0.8 | 33.8 | 19.6 | 3.6 | 12.9 | 8 | 12.4 | 10.2 | 3.5 | 9.0 | 100 |
| ELLC06M6 | 6 | 10.8 | M6X1.0 | 34.3 | 19.6 | 4.1 | 12.9 | 8 | 12.4 | 10.2 | 2.5 | 9.0 | 100 |
| ELLC0601 | 6 | 10.8 | R(PT) 1/8 | 37.8 | 19.6 | 8.0 | 12.9 | 10 | 12.4 | 10.2 | 3.5 | 14.0 | 100 |

외형치수도 (NPT 나사)

단위 : mm



| 모델 | ØD (INCH) | ØP | T | L | E | A | B | H (Hex) | X | Y | ORIFICE | WEIGHT (g) | BOX (EA) |
|------------|-----------|------|----------|------|------|-----|------|---------|------|------|---------|------------|----------|
| ELLC1/8U | 1/8 | 7.6 | UNF10/32 | 27.7 | 17.5 | 3.6 | 11.3 | 5/16 | 9.2 | 7.2 | 2.4 | 8.0 | 100 |
| ELLC1/8N0 | 1/8 | 7.6 | NPT1/16 | 28.2 | 17.5 | 8.0 | 11.3 | 5/16 | 9.2 | 7.2 | 2.4 | 9.0 | 100 |
| ELLC1/8N1 | 1/8 | 7.6 | NPT1/8 | 28.2 | 17.5 | 8.5 | 11.3 | 7/16 | 9.2 | 7.2 | 2.4 | 11.0 | 100 |
| ELLC5/32U | 5/32 | 8.7 | UNF10/32 | 29.8 | 18.5 | 3.6 | 11.8 | 5/16 | 10.4 | 8.2 | 2.5 | 8.0 | 100 |
| ELLC5/32N0 | 5/32 | 8.7 | NPT1/16 | 33.7 | 18.5 | 8.0 | 11.8 | 5/16 | 10.4 | 8.2 | 2.5 | 9.0 | 100 |
| ELLC5/32N1 | 5/32 | 8.7 | NPT1/8 | 33.7 | 18.5 | 8.5 | 11.8 | 7/16 | 10.4 | 8.2 | 2.5 | 13.0 | 100 |
| ELLC1/4U | 1/4 | 10.8 | UNF10/32 | 34.3 | 19.6 | 3.6 | 12.9 | 5/16 | 12.4 | 10.2 | 2.5 | 9.0 | 100 |
| ELLC1/4N0 | 1/4 | 10.8 | NPT1/16 | 38.3 | 19.6 | 8.0 | 12.9 | 5/16 | 12.4 | 10.2 | 3.5 | 11.0 | 100 |
| ELLC1/4N1 | 1/4 | 10.8 | NPT1/8 | 38.3 | 19.6 | 8.5 | 12.9 | 7/16 | 12.4 | 10.2 | 3.5 | 14.0 | 100 |

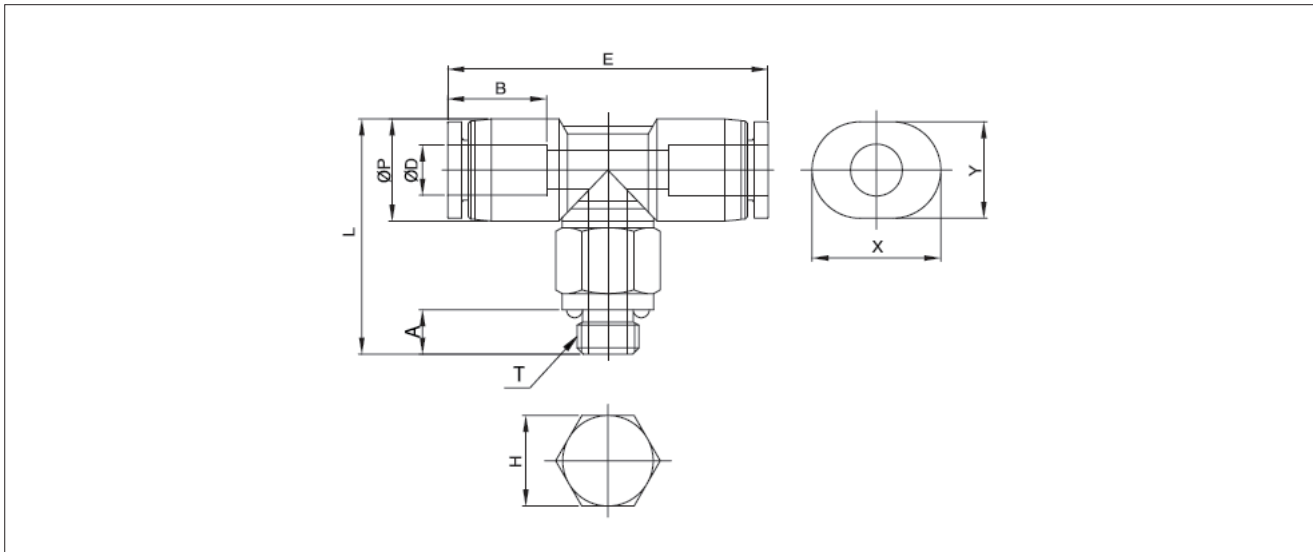
ETC series



소형화된 수나사 T자형

암나사측에 직각 방향의 T형 양방향 튜브 배관에 사용
(소형화)

외형치수도 (R(PT)나사)



단위 : mm

| 모델 | ØD | ØP | T | L | E | A | B | H (Hex) | X | Y | ORIFICE | WEIGHT (g) | BOX (EA) |
|---------|----|------|-----------|------|------|-----|------|------------|------|------|---------|---------------|-------------|
| ETC03M3 | 3 | 7.6 | M3X0.5 | 18.5 | 26.6 | 3.0 | 11.1 | 8 | 9.2 | 7.2 | 1.5 | 2.0 | 100 |
| ETC03M5 | 3 | 7.6 | M5X0.8 | 19.1 | 26.6 | 3.6 | 11.1 | 8 | 9.2 | 7.2 | 2.4 | 3.0 | 100 |
| ETC03M6 | 3 | 7.6 | M6X1.0 | 19.6 | 26.6 | 4.1 | 11.1 | 8 | 9.2 | 7.2 | 2.4 | 4.0 | 100 |
| ETC04M3 | 4 | 8.7 | M3X0.5 | 19.6 | 28.6 | 3.0 | 11.6 | 8 | 10.4 | 8.2 | 1.5 | 4.0 | 100 |
| ETC04M5 | 4 | 8.7 | M5X0.8 | 20.2 | 28.6 | 3.6 | 11.6 | 8 | 10.4 | 8.2 | 2.5 | 4.0 | 100 |
| ETC04M6 | 4 | 8.7 | M6X1.0 | 20.7 | 28.6 | 4.1 | 11.6 | 8 | 10.4 | 8.2 | 3.0 | 5.0 | 100 |
| ETC0401 | 4 | 8.7 | R(PT) 1/8 | 20.7 | 28.6 | 8.0 | 11.6 | 10 | 10.4 | 8.2 | 3.0 | 7.0 | 100 |
| ETC06M5 | 6 | 10.8 | M5X0.8 | 22.3 | 31.0 | 3.6 | 12.8 | 8 | 12.4 | 10.2 | 2.5 | 6.0 | 100 |
| ETC06M6 | 6 | 10.8 | M6X1.0 | 22.8 | 31.0 | 4.1 | 12.8 | 8 | 12.4 | 10.2 | 3.0 | 6.0 | 100 |
| ETC0601 | 6 | 10.8 | R(PT) 1/8 | 22.8 | 31.0 | 8.0 | 12.8 | 10 | 12.4 | 10.2 | 3.0 | 8.0 | 100 |

액세서리

원터치피팅

컴팩트
원터치피팅

투터치피팅

SC, SCS

SC-F

ASCM

KAS2000
/4000

KAS500
/600

SCPV

KHVC

KHVF

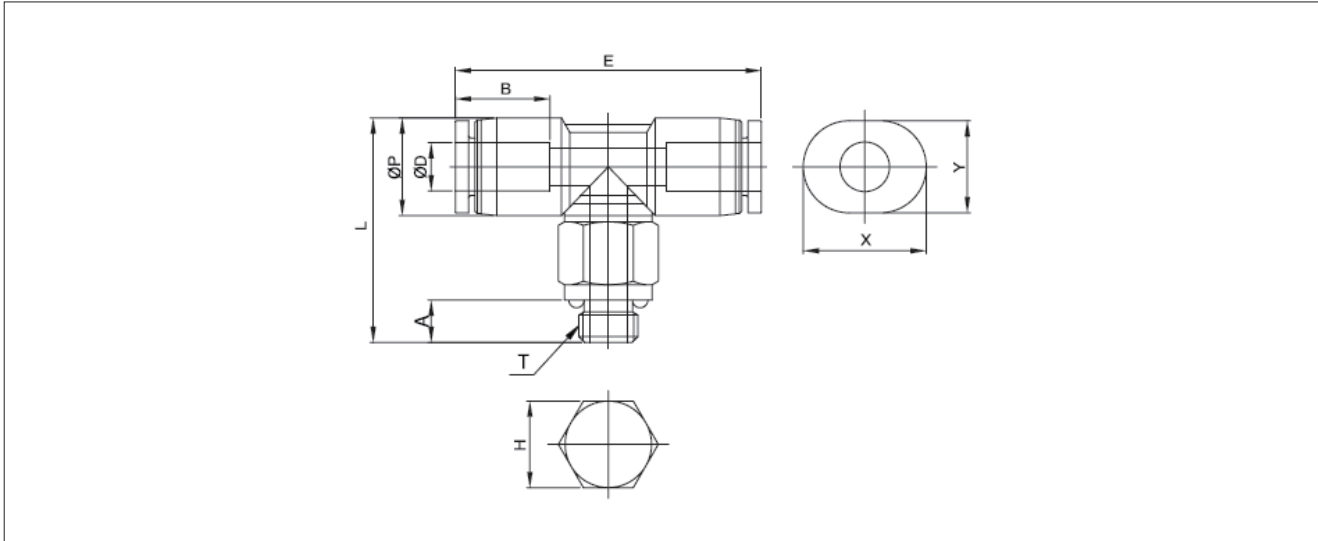
KHVV

KHVM

KHBVV

SH

외형치수도 (NPT나사)



단위 : mm

| 모델 | ØD (INCH) | ØP | T | L | E | A | B | H (Hex) | X | Y | ORIFICE | WEIGHT (g) | BOX (EA) |
|-----------|-----------|------|----------|------|------|-----|------|---------|------|------|---------|------------|----------|
| ETC1/8U | 1/8 | 7.6 | UNF10/32 | 19.1 | 26.6 | 3.6 | 11.1 | 5/16 | 9.2 | 7.2 | 2.4 | 2.0 | 100 |
| ETC1/8N0 | 1/8 | 7.6 | NPT1/16 | 19.6 | 26.6 | 8.0 | 11.1 | 5/16 | 9.2 | 7.2 | 2.4 | 3.0 | 100 |
| ETC1/8N1 | 1/8 | 7.6 | NPT1/8 | 19.6 | 26.6 | 8.5 | 11.1 | 7/16 | 9.2 | 7.2 | 2.4 | 5.0 | 100 |
| ETC5/32U | 5/32 | 8.7 | UNF10/32 | 20.2 | 28.6 | 3.6 | 11.6 | 5/16 | 10.4 | 8.2 | 2.5 | 5.0 | 100 |
| ETC5/32N0 | 5/32 | 8.7 | NPT1/16 | 20.7 | 28.6 | 8.0 | 11.6 | 5/16 | 10.4 | 8.2 | 3.0 | 5.0 | 100 |
| ETC5/32N1 | 5/32 | 8.7 | NPT1/8 | 20.7 | 28.6 | 8.5 | 11.6 | 7/16 | 10.4 | 8.2 | 3.0 | 6.0 | 100 |
| ETC1/4U | 1/4 | 11.3 | UNF10/32 | 22.8 | 32.3 | 3.6 | 13.5 | 5/16 | 12.8 | 10.8 | 2.5 | 10.0 | 100 |
| ETC1/4N0 | 1/4 | 11.3 | NPT1/16 | 23.3 | 32.3 | 8.0 | 13.5 | 5/16 | 12.8 | 10.8 | 3.5 | 12.0 | 100 |
| ETC1/4N1 | 1/4 | 11.3 | NPT1/8 | 23.3 | 32.3 | 8.5 | 13.5 | 7/16 | 12.8 | 10.8 | 3.5 | 16.0 | 100 |

EOCC series



소형화된 원통몸체 수나사 일자형

EC와 동일하나 원통몸체로 인해 배관시 간섭을 줄이고 육각구멍의 렌치로 체결가능한 피팅 (소형화)

액세서리

원터치피팅

컴팩트 원터치피팅

투터치피팅

SC, SCS

SC-F

ASCM

KAS2000 /4000

KAS500 /600

SCPV

KHVC

KHVF

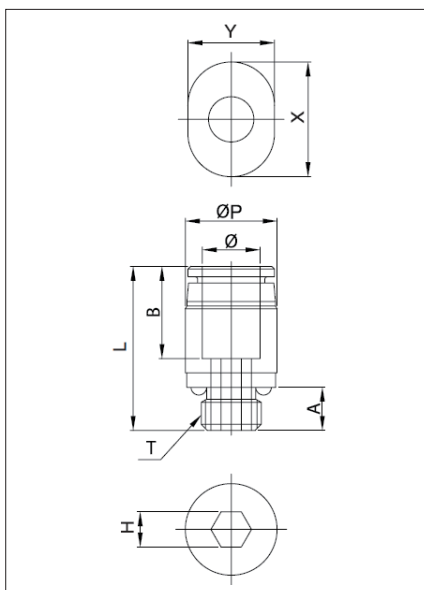
KHVV

KHVM

KHBVU

SH

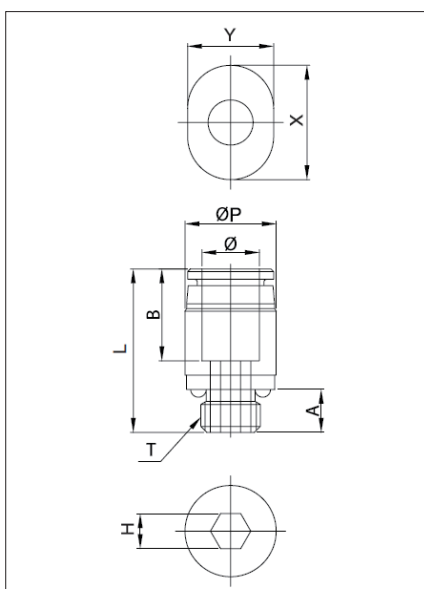
외형치수도 (R(PT)나사)



단위 : mm

| 모델 | ØD | ØP | T | L | A | B | H (Hex) | X | Y | ORIFICE | WEIGHT (g) | BOX (EA) |
|----------|----|------|-----------|------|-----|------|---------|------|------|---------|------------|----------|
| EOCC03M3 | 3 | 7.0 | M3X0.5 | 17.1 | 4.0 | 11.1 | 1.5 | 9.2 | 7.2 | 1.5 | 2.0 | 100 |
| EOCC03M5 | 3 | 7.0 | M5X0.8 | 17.7 | 4.6 | 11.1 | 2.0 | 9.2 | 7.2 | 2.0 | 4.0 | 100 |
| EOCC03M6 | 3 | 8.0 | M6X1.0 | 18.2 | 5.1 | 11.1 | 2.0 | 9.2 | 7.2 | 2.0 | 4.0 | 100 |
| EOCC04M3 | 4 | 8.0 | M3X0.5 | 17.7 | 4.0 | 11.6 | 1.5 | 10.4 | 8.2 | 1.5 | 3.0 | 100 |
| EOCC04M5 | 4 | 8.0 | M5X0.8 | 18.2 | 4.6 | 11.6 | 2.5 | 10.4 | 8.2 | 2.5 | 4.0 | 100 |
| EOCC04M6 | 4 | 8.0 | M6X1.0 | 18.8 | 5.1 | 11.6 | 3.0 | 10.4 | 8.2 | 3.0 | 4.0 | 100 |
| EOCC0401 | 4 | 10.0 | R(PT) 1/8 | 17.3 | 8.0 | 11.6 | 3.0 | 10.4 | 8.2 | 3.0 | 6.0 | 100 |
| EOCC06M5 | 6 | 10.0 | M5X0.8 | 19.4 | 4.6 | 12.8 | 2.5 | 12.4 | 10.2 | 2.5 | 4.0 | 100 |
| EOCC06M6 | 6 | 10.0 | M6X1.0 | 19.9 | 5.1 | 12.8 | 3.0 | 12.4 | 10.2 | 3.0 | 4.0 | 100 |
| EOCC0601 | 6 | 10.0 | R(PT) 1/8 | 19.6 | 8.0 | 12.8 | 4.0 | 12.4 | 10.2 | 4.0 | 5.0 | 100 |

외형치수도 (NPT나사)



단위 : mm

| 모델 | ØD (INCH) | ØP | T | L | A | B | H (Hex) | X | Y | ORIFICE | WEIGHT (g) | BOX (EA) |
|------------|-----------|------|----------|------|-----|------|---------|------|------|---------|------------|----------|
| EOCC1/8U | 1/8 | 7.0 | UNF10/32 | 17.7 | 4.6 | 11.1 | 3/32 | 9.2 | 7.2 | 2.4 | 2.0 | 100 |
| EOCC1/8N0 | 1/8 | 8.0 | NPT1/16 | 18.0 | 8.0 | 11.1 | 3/32 | 9.2 | 7.2 | 2.4 | 5.0 | 100 |
| EOCC1/8N1 | 1/8 | 11.0 | NPT1/8 | 16.3 | 8.5 | 11.1 | 3/32 | 9.2 | 7.2 | 2.4 | 6.0 | 100 |
| EOCC5/32U | 5/32 | 8.0 | UNF10/32 | 18.2 | 4.6 | 11.6 | 3/32 | 10.4 | 8.2 | 2.4 | 3.0 | 100 |
| EOCC5/32N0 | 5/32 | 8.0 | NPT1/16 | 19.0 | 8.0 | 11.6 | 3/32 | 10.4 | 8.2 | 2.4 | 4.0 | 100 |
| EOCC5/32N1 | 5/32 | 11.0 | NPT1/8 | 16.3 | 8.5 | 11.6 | 3/32 | 10.4 | 8.2 | 2.4 | 9.0 | 100 |
| EOCC1/4U | 1/4 | 10.5 | UNF10/32 | 19.3 | 4.6 | 13.0 | 3/32 | 12.8 | 10.8 | 2.4 | 12.0 | 100 |
| EOCC1/4N0 | 1/4 | 10.5 | NPT1/16 | 22.0 | 8.0 | 13.0 | 5/32 | 12.8 | 10.8 | 4.0 | 16.0 | 100 |
| EOCC1/4N1 | 1/4 | 10.5 | NPT1/8 | 19.5 | 8.5 | 13.0 | 5/32 | 12.8 | 10.8 | 4.0 | 18.0 | 100 |

ESTC series

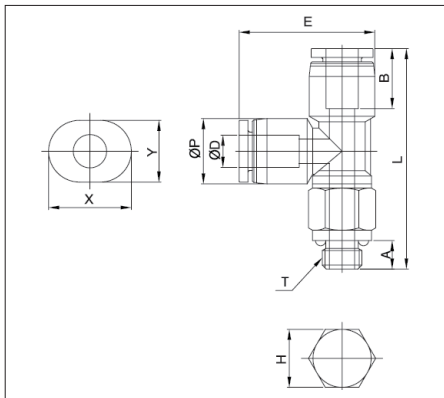


소형화된 수나사 2방향 L자형

암나사 측에 같은 방향과 직각 방향의 튜브 배관에 사용 (소형화)

외형치수도 (R(PT)나사)

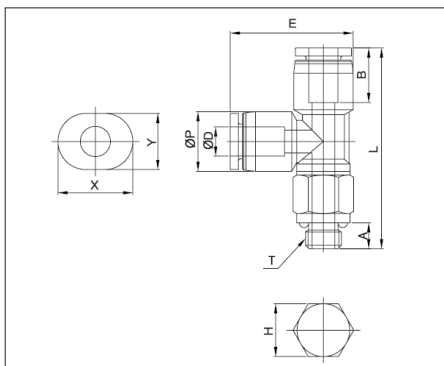
단위 : mm



| 모델 | ØD | ØP | T | L | E | A | B | H (Hex) | X | Y | ORIFICE | WEIGHT (g) | BOX (EA) |
|----------|----|------|-----------|------|------|-----|------|---------|------|------|---------|------------|----------|
| ESTC03M3 | 3 | 7.6 | M3X0.5 | 28.3 | 13.3 | 3.0 | 11.1 | 8 | 9.2 | 7.2 | 1.5 | 2.0 | 100 |
| ESTC03M5 | 3 | 7.6 | M5X0.8 | 28.9 | 13.3 | 3.6 | 11.1 | 8 | 9.2 | 7.2 | 2.4 | 3.0 | 100 |
| ESTC03M6 | 3 | 7.6 | M6X1.0 | 29.4 | 13.3 | 4.1 | 11.1 | 8 | 9.2 | 7.2 | 2.4 | 4.0 | 100 |
| ESTC04M3 | 4 | 8.7 | M3X0.5 | 29.8 | 14.2 | 3.0 | 11.6 | 8 | 10.4 | 8.2 | 1.5 | 4.0 | 100 |
| ESTC04M5 | 4 | 8.7 | M5X0.8 | 30.4 | 14.2 | 3.6 | 11.6 | 8 | 10.4 | 8.2 | 2.5 | 4.0 | 100 |
| ESTC04M6 | 4 | 8.7 | M6X1.0 | 30.9 | 14.2 | 4.1 | 11.6 | 8 | 10.4 | 8.2 | 3.0 | 5.0 | 100 |
| ESTC0401 | 4 | 8.7 | R(PT) 1/8 | 30.9 | 14.2 | 8.0 | 11.6 | 10 | 10.4 | 8.2 | 3.0 | 7.0 | 100 |
| ESTC06M5 | 6 | 10.8 | M5X0.8 | 33.5 | 16.5 | 3.6 | 12.8 | 8 | 12.4 | 10.2 | 2.5 | 6.0 | 100 |
| ESTC06M6 | 6 | 10.8 | M6X1.0 | 34.0 | 16.5 | 4.1 | 12.8 | 8 | 12.4 | 10.2 | 3.0 | 6.0 | 100 |
| ESTC0601 | 6 | 10.8 | R(PT) 1/8 | 34.0 | 16.5 | 8.0 | 12.8 | 10 | 12.4 | 10.2 | 3.0 | 8.0 | 100 |

외형치수도 (NPT나사)

단위 : mm



| 모델 | ØD (INCH) | ØP | T | L | E | A | B | H (Hex) | X | Y | ORIFICE | WEIGHT (g) | BOX (EA) |
|------------|-----------|------|----------|------|------|-----|------|---------|------|------|---------|------------|----------|
| ESTC1/8U | 1/8 | 7.6 | UNF10/32 | 28.9 | 13.3 | 3.6 | 11.1 | 5/16 | 9.2 | 7.2 | 2.4 | 2.0 | 100 |
| ESTC1/8N0 | 1/8 | 7.6 | NPT1/16 | 29.4 | 13.3 | 8.0 | 11.1 | 5/16 | 9.2 | 7.2 | 2.4 | 3.0 | 100 |
| ESTC1/8N1 | 1/8 | 7.6 | NPT1/8 | 29.4 | 13.3 | 8.5 | 11.1 | 7/16 | 9.2 | 7.2 | 2.4 | 5.0 | 100 |
| ESTC5/32U | 5/32 | 8.7 | UNF10/32 | 30.4 | 14.2 | 3.6 | 11.6 | 5/16 | 10.4 | 8.2 | 2.5 | 5.0 | 100 |
| ESTC5/32N0 | 5/32 | 8.7 | NPT1/16 | 30.9 | 14.2 | 8.0 | 11.6 | 5/16 | 10.4 | 8.2 | 3.0 | 5.0 | 100 |
| ESTC5/32N1 | 5/32 | 8.7 | NPT1/8 | 30.9 | 14.2 | 8.5 | 11.6 | 7/16 | 10.4 | 8.2 | 3.0 | 6.0 | 100 |
| ESTC1/4U | 1/4 | 11.8 | UNF10/32 | 34.7 | 17.6 | 3.6 | 13.5 | 5/16 | 12.8 | 10.8 | 2.5 | 10.0 | 100 |
| ESTC1/4N0 | 1/4 | 11.8 | NPT1/16 | 35.2 | 17.6 | 8.0 | 13.5 | 5/16 | 12.8 | 10.8 | 4.0 | 12.0 | 100 |
| ESTC1/4N1 | 1/4 | 11.8 | NPT1/8 | 35.2 | 17.6 | 8.5 | 13.5 | 7/16 | 12.8 | 10.8 | 3.5 | 16.0 | 100 |

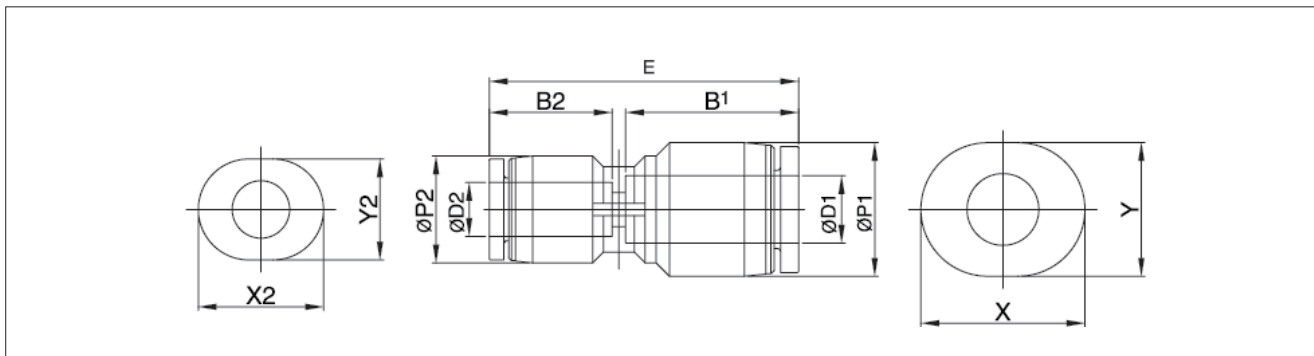
EURC series



소형화된 다른 Ø 튜브연결 일자형

내경 사이즈가 다른 튜브끼리의 연결을 위해서 사용 (소형화)

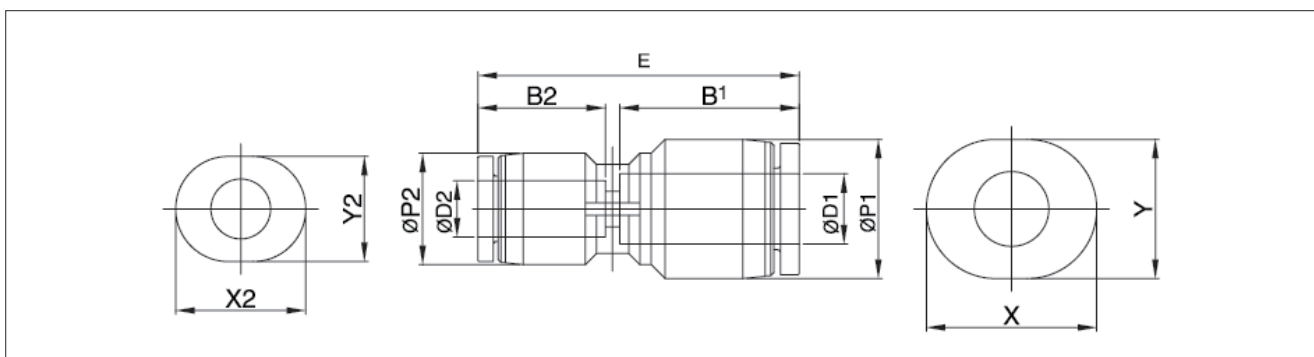
외형치수도 (METRIC)



단위 : mm

| 모델 | ØD1 | ØD2 | ØP1 | ØP2 | E | B1 | B2 | X1 | Y1 | X2 | Y2 | ORIFICE | WEIGHT (g) | BOX (EA) |
|----------|-----|-----|------|-----|------|------|------|------|------|------|-----|---------|------------|----------|
| EURC0304 | 4 | 3 | 8.5 | 7.6 | 23.8 | 11.6 | 11.1 | 10.4 | 8.2 | 9.2 | 7.2 | 2.4 | 2.0 | 100 |
| EURC0306 | 6 | 3 | 10.7 | 7.6 | 24.2 | 12.8 | 11.1 | 12.4 | 10.2 | 9.2 | 7.2 | 2.5 | 2.0 | 100 |
| EURC0406 | 6 | 4 | 10.7 | 8.5 | 26.3 | 12.8 | 11.6 | 12.4 | 10.2 | 10.4 | 8.2 | 3.0 | 3.0 | 100 |

외형치수도 (INCH)



단위 : mm

| 모델 | ØD1 | ØD2 | ØP1 | ØP2 | E | B1 | B2 | X1 | Y1 | X2 | Y2 | ORIFICE | WEIGHT (g) | BOX (EA) |
|--------------|------|------|------|-----|------|------|------|------|------|------|-----|---------|------------|----------|
| EURC5/32 1/8 | 5/32 | 1/8 | 8.7 | 7.6 | 23.8 | 11.6 | 11.1 | 10.4 | 8.2 | 9.2 | 7.2 | 2.4 | 2.0 | 100 |
| EURC1/4 1/8 | 1/4 | 1/8 | 11.3 | 7.6 | 24.2 | 13.5 | 11.1 | 12.8 | 10.8 | 9.2 | 7.2 | 3.0 | 3.0 | 100 |
| EURC1/4 5/32 | 1/4 | 5/32 | 11.3 | 8.7 | 26.3 | 13.5 | 11.6 | 12.8 | 10.8 | 10.4 | 8.2 | 3.0 | 3.0 | 100 |

액세서리

원터치피팅

컴팩트 원터치피팅

투터치피팅

SC, SCS

SC-F

ASCM

KAS2000 /4000

KAS500 /600

SCPV

KHVC

KHVF

KHVU

KHVM

KHBVU

SH

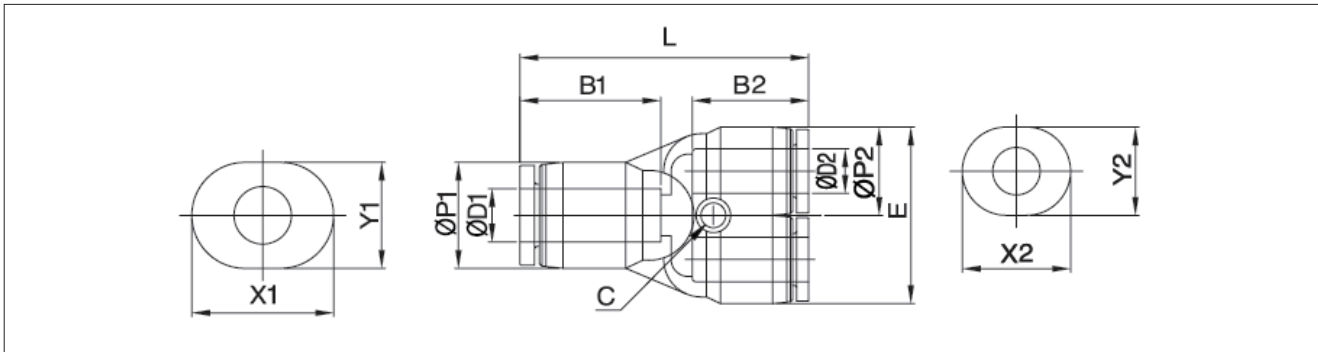
ERYC series



소형화된 다른 Ø 튜브연결 Y자형

한 방향에서 튜브가 접속하며 같은 방향의 크기가 축소된 Y형 2방향 튜브 배관에 사용 (소형화)

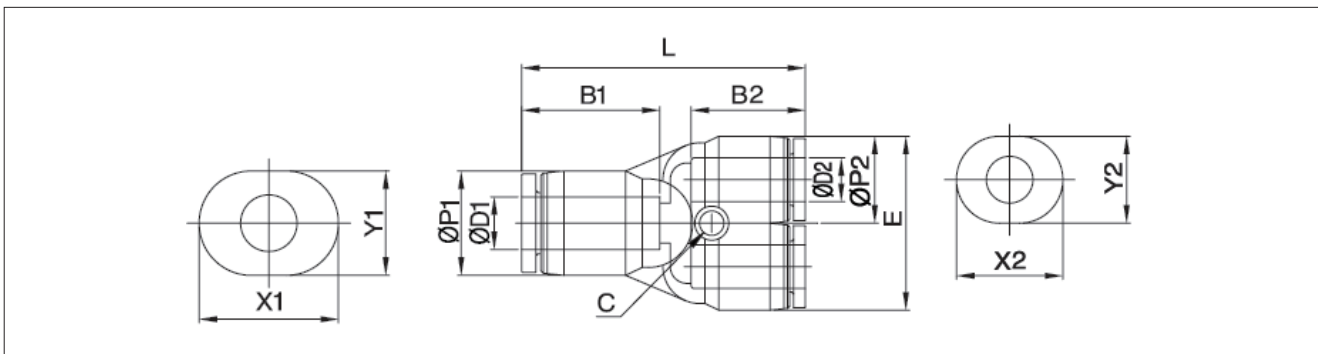
외형치수도 (METRIC)



단위 : mm

| 모델 | ØD1 | ØD2 | ØP1 | ØP2 | L | E | C | B1 | B2 | X1 | Y1 | X2 | Y2 | ORIFICE | WEIGHT (g) | BOX (EA) |
|----------|-----|-----|------|-----|------|------|-----|------|------|------|------|------|-----|---------|------------|----------|
| ERYC0304 | 4 | 3 | 8.2 | 7.6 | 27.5 | 15.2 | 3.2 | 11.8 | 11.3 | 10.4 | 8.2 | 9.2 | 7.2 | 2.0 | 4.0 | 100 |
| ERYC0306 | 6 | 3 | 10.8 | 7.6 | 28.7 | 15.2 | 3.2 | 12.9 | 11.3 | 12.4 | 10.2 | 9.2 | 7.2 | 2.4 | 4.0 | 100 |
| ERYC0406 | 6 | 4 | 10.8 | 8.7 | 29.2 | 17.4 | 3.2 | 12.9 | 11.8 | 12.4 | 10.2 | 10.4 | 8.2 | 3.0 | 4.0 | 100 |

외형치수도 (INCH)



단위 : mm

| 모델 | ØD1 (INCH) | ØD2 (INCH) | ØP1 | ØP2 | L | E | C | B1 | B2 | X1 | Y1 | X2 | Y2 | ORIFICE | WEIGHT (g) | BOX (EA) |
|--------------|------------|------------|------|-----|------|------|-----|------|------|------|------|------|-----|---------|------------|----------|
| ERYC5/32 1/8 | 5/32 | 1/8 | 8.7 | 7.6 | 27.5 | 15.2 | 3.2 | 11.8 | 11.3 | 10.4 | 8.2 | 9.2 | 7.2 | 2.4 | 4.0 | 100 |
| ERYC1/4 1/8 | 1/4 | 1/8 | 11.3 | 7.6 | 29.3 | 15.2 | 3.2 | 12.9 | 11.3 | 12.8 | 10.8 | 9.2 | 7.2 | 2.5 | 5.0 | 100 |
| ERYC1/4 5/32 | 1/4 | 5/32 | 11.3 | 8.7 | 29.8 | 17.4 | 3.2 | 12.9 | 11.8 | 12.8 | 10.8 | 10.4 | 8.2 | 3.0 | 5.0 | 100 |

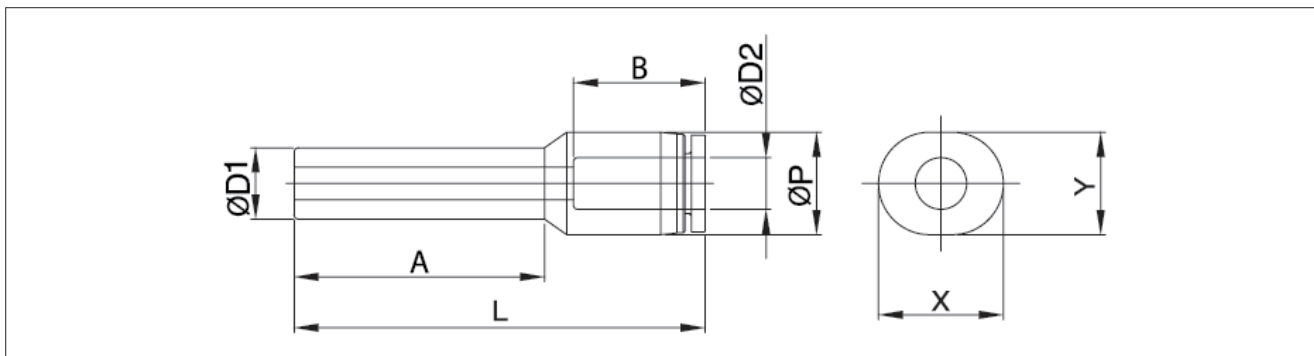
ERC series



소형화된 튜브 축소접속 일자형

로드를 원터치 피팅에 삽입하여 접속 튜브를 변경가능한 일자형 피팅 (소형화)

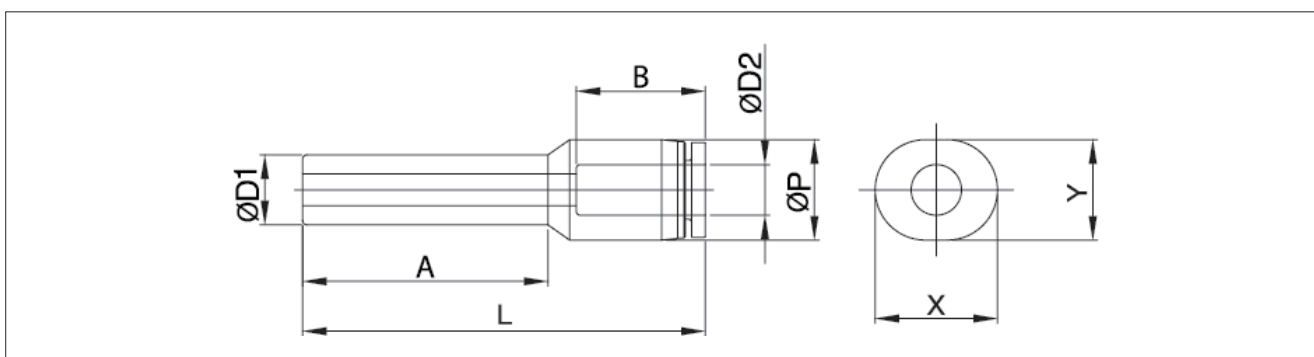
외형치수도 (METRIC)



단위 : mm

| 모델 | ØD1 | ØD2 | ØP | L | A | B | X | Y | ORIFICE | WEIGHT (g) | BOX (EA) |
|---------|-----|-----|-----|------|------|------|------|-----|---------|------------|----------|
| ERC0304 | 4 | 3 | 7.6 | 30.4 | 18.0 | 11.3 | 9.2 | 7.2 | 2.4 | 1.0 | 100 |
| ERC0306 | 6 | 3 | 7.6 | 32.0 | 21.6 | 11.3 | 9.2 | 7.2 | 2.4 | 2.0 | 100 |
| ERC0406 | 6 | 4 | 8.4 | 33.7 | 21.8 | 11.8 | 10.4 | 8.2 | 3.0 | 2.0 | 100 |

외형치수도 (INCH)



단위 : mm

| 모델 | ØD1 (INCH) | ØD2 (INCH) | ØP | L | A | B | X | Y | ORIFICE | WEIGHT (g) | BOX (EA) |
|-------------|------------|------------|-----|------|------|------|------|-----|---------|------------|----------|
| ERC5/32 1/8 | 5/32 | 1/8 | 7.6 | 30.4 | 18.0 | 11.3 | 9.2 | 7.2 | 2.4 | 1.0 | 100 |
| ERC1/4 1/8 | 1/4 | 1/8 | 7.6 | 32.0 | 21.6 | 11.3 | 9.2 | 7.2 | 2.4 | 2.0 | 100 |
| ERC1/4 5/32 | 1/4 | 5/32 | 8.4 | 33.7 | 21.8 | 11.8 | 10.4 | 8.2 | 3.0 | 3.0 | 100 |

액세서리

원터치피팅

컴팩트 원터치피팅

투터치피팅

SC, SCS

SC-F

ASCM

KAS2000 /4000

KAS500 /600

SCPV

KHVC

KHVF

KHVU

KHVM

KHBVU

SH

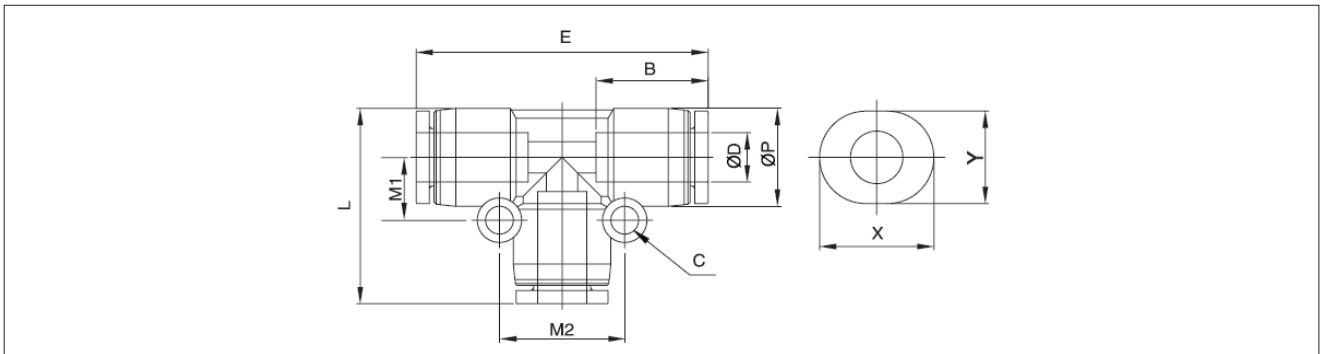
EUTC series



소형화된 튜브연결 T자형

한 방향에서 튜브가 접속하며 직각 방향의 T형 양방향 튜브 배관에 사용 (소형화)

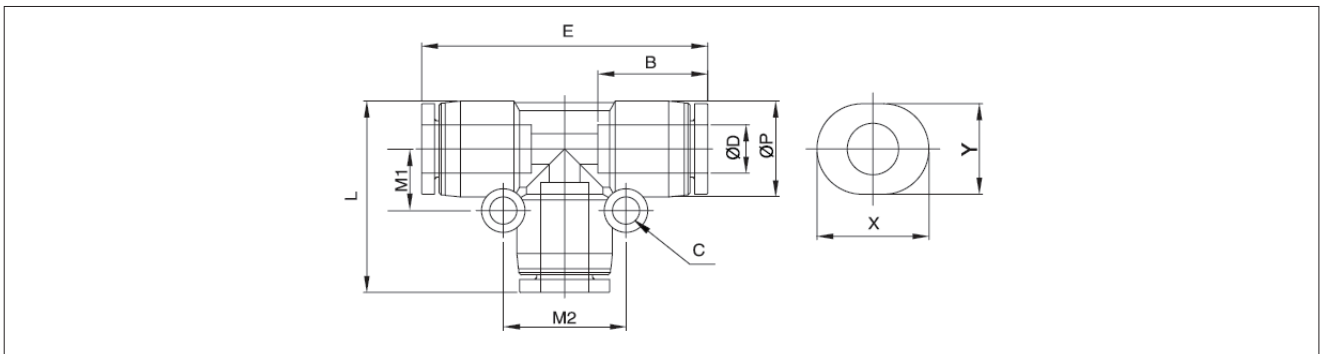
외형치수도 (METRIC)



단위 : mm

| 모델 | ØD | ØP | L | E | C | B | M1 | M2 | X | Y | ORIFICE | WEIGHT (g) | BOX (EA) |
|--------|----|------|------|------|-----|------|-----|------|------|------|---------|------------|----------|
| EUTC03 | 3 | 7.6 | 17.1 | 26.6 | 3.2 | 11.1 | 5.4 | 10.7 | 9.2 | 7.2 | 2.4 | 2.0 | 100 |
| EUTC04 | 4 | 8.5 | 18.5 | 28.6 | 3.2 | 11.6 | 5.8 | 11.6 | 10.4 | 8.2 | 3.0 | 3.0 | 100 |
| EUTC06 | 6 | 10.7 | 21.8 | 33.3 | 3.2 | 12.8 | 6.9 | 13.8 | 12.4 | 10.2 | 4.0 | 5.0 | 100 |

외형치수도 (INCH)



단위 : mm

| 모델 | ØD (INCH) | ØP | L | E | C | B | M1 | M2 | X | Y | ORIFICE | WEIGHT (g) | BOX (EA) |
|----------|-----------|------|------|------|-----|------|-----|------|------|------|---------|------------|----------|
| EUTC1/8 | 1/8 | 7.6 | 17.1 | 26.6 | 3.2 | 11.1 | 5.4 | 10.7 | 9.2 | 7.2 | 2.4 | 3.0 | 100 |
| EUTC5/32 | 5/32 | 8.5 | 18.5 | 28.6 | 3.2 | 11.6 | 5.8 | 11.6 | 10.4 | 8.2 | 3.0 | 4.0 | 100 |
| EUTC1/4 | 1/4 | 10.7 | 23.2 | 35.3 | 3.2 | 13.5 | 7.0 | 14.0 | 12.8 | 10.8 | 5.0 | 6.0 | 100 |

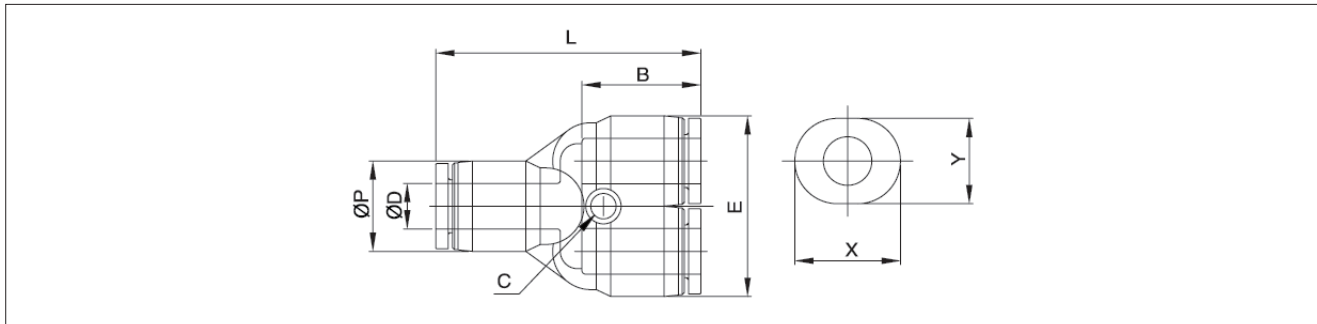
EUYC series



소형화된 튜브연결 Y자형

한방향에서 튜브가 접속하며 같은 방향의 Y형 2방향 튜브 배관에 사용 (소형화)

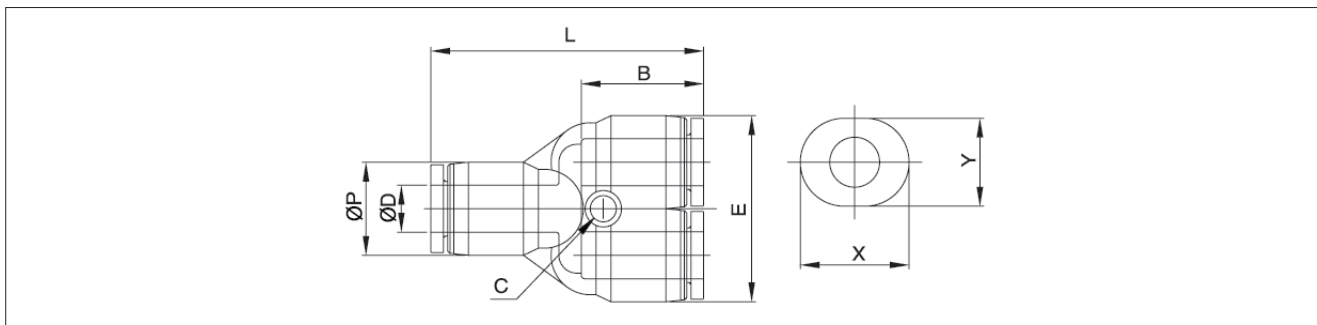
외형치수도 (METRIC)



단위 : mm

| 모델 | ØD | ØP | L | E | C | B | X | Y | ORIFICE | WEIGHT (g) | BOX (EA) |
|--------|----|------|------|------|-----|------|------|------|---------|------------|----------|
| EUYC03 | 3 | 7.6 | 26.8 | 15.2 | 3.2 | 11.1 | 9.2 | 7.2 | 2.4 | 4.0 | 100 |
| EUYC04 | 4 | 8.7 | 28.0 | 17.4 | 3.2 | 11.8 | 10.4 | 8.2 | 3.0 | 3.0 | 100 |
| EUYC06 | 6 | 10.8 | 30.8 | 21.6 | 3.2 | 12.9 | 12.4 | 10.2 | 4.0 | 5.0 | 100 |

외형치수도 (INCH)



단위 : mm

| 모델 | ØD (INCH) | ØP | L | E | C | B | X | Y | ORIFICE | WEIGHT (g) | BOX (EA) |
|----------|-----------|------|------|------|-----|------|------|------|---------|------------|----------|
| EUYC1/8 | 1/8 | 7.6 | 26.8 | 15.2 | 3.2 | 11.1 | 9.2 | 7.2 | 2.4 | 4.0 | 100 |
| EUYC5/32 | 5/32 | 8.7 | 28.0 | 17.4 | 3.2 | 11.8 | 10.4 | 8.2 | 3.0 | 3.0 | 100 |
| EUYC1/4 | 1/4 | 11.3 | 30.8 | 22.6 | 3.2 | 13.5 | 12.8 | 10.8 | 5.0 | 5.0 | 100 |

액세서리

원터치피팅

컴팩트 원터치피팅

투터치피팅

SC, SCS

SC-F

ASCM

KAS2000 /4000

KAS500 /600

SCPV

KHVC

KHVF

KHVV

KHVM

KHBVU

SH

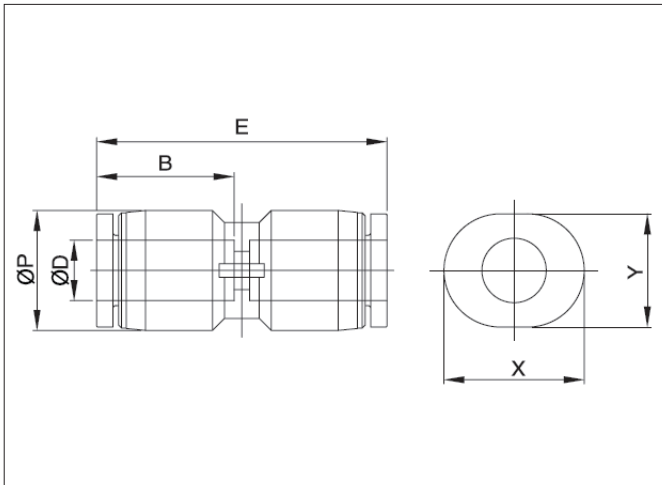
EUCC series



소형화된 튜브연결 일자형

한 방향에서 튜브가 접속하여 같은 방향의 튜브 배관에 사용 (소형화)

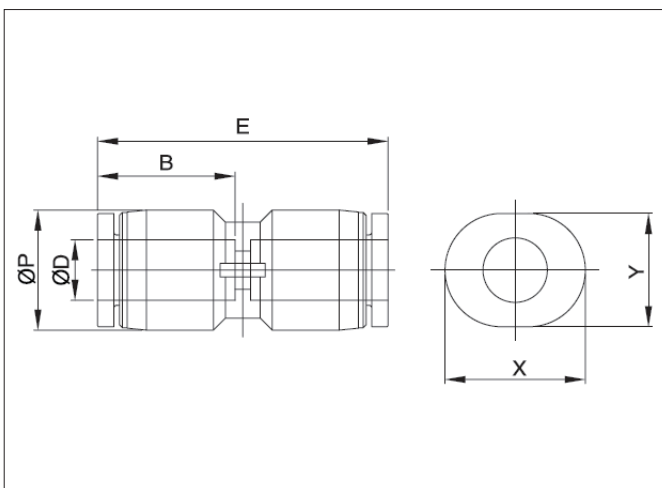
외형치수도 (METRIC)



단위 : mm

| 모델 | ØD | ØP | E | B | X | Y | ORIFICE | WEIGHT (g) | BOX (EA) |
|--------|----|------|------|------|------|------|---------|------------|----------|
| EUCC03 | 3 | 7.6 | 23.2 | 11.1 | 9.2 | 7.2 | 2.4 | 1.0 | 100 |
| EUCC04 | 4 | 8.5 | 24.5 | 11.6 | 10.4 | 8.2 | 3.0 | 2.0 | 100 |
| EUCC06 | 6 | 10.7 | 26.6 | 12.8 | 12.4 | 10.2 | 4.0 | 3.0 | 100 |

외형치수도 (INCH)



단위 : mm

| 모델 | ØD (INCH) | ØP | E | B | X | Y | ORIFICE | WEIGHT (g) | BOX (EA) |
|----------|-----------|------|------|------|------|------|---------|------------|----------|
| EUCC1/8 | 1/8 | 7.6 | 23.2 | 11.1 | 9.2 | 7.2 | 2.4 | 1.0 | 100 |
| EUCC5/32 | 5/32 | 8.7 | 24.5 | 11.6 | 10.4 | 8.2 | 3.0 | 2.0 | 100 |
| EUCC1/4 | 1/4 | 11.3 | 28.6 | 13.5 | 12.8 | 10.8 | 5.0 | 3.0 | 100 |

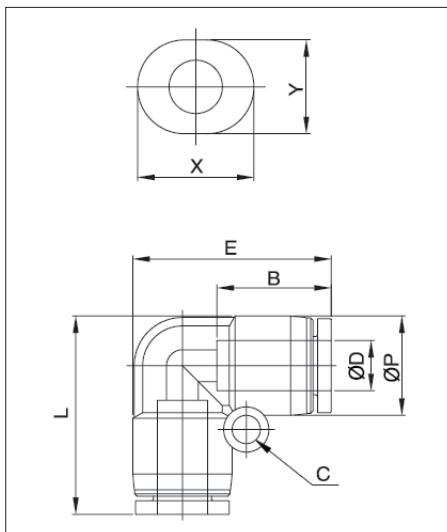
EULC series



소형화된 튜브연결 L자형

한방향에서 튜브가 접속하며 직각 방향의 튜브 배관에 사용 (소형화)

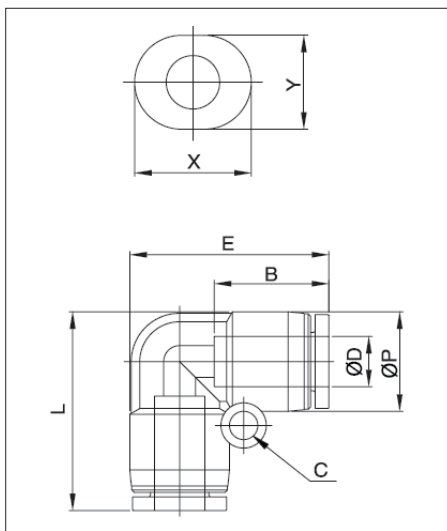
외형치수도 (METRIC)



단위 : mm

| 모델 | ØD | ØP | L | E | C | B | X | Y | ORIFICE | WEIGHT (g) | BOX (EA) |
|--------|----|------|------|------|-----|------|------|------|---------|------------|----------|
| EULC03 | 3 | 7.6 | 17.1 | 17.1 | 3.2 | 11.1 | 9.2 | 7.2 | 2.4 | 1.0 | 100 |
| EULC04 | 4 | 8.5 | 18.5 | 18.5 | 3.2 | 11.6 | 10.4 | 8.2 | 3.0 | 2.0 | 100 |
| EULC06 | 6 | 10.7 | 21.8 | 21.8 | 3.2 | 12.8 | 12.4 | 10.2 | 4.0 | 4.0 | 100 |

외형치수도 (INCH)



단위 : mm

| 모델 | ØD (INCH) | ØP | L | E | C | B | X | Y | ORIFICE | WEIGHT (g) | BOX (EA) |
|----------|-----------|------|------|------|-----|------|------|------|---------|------------|----------|
| EULC1/8 | 1/8 | 7.6 | 17.1 | 17.1 | 3.2 | 11.1 | 9.2 | 7.2 | 2.4 | 2.0 | 100 |
| EULC5/32 | 5/32 | 8.7 | 18.5 | 18.5 | 3.2 | 11.6 | 10.4 | 8.2 | 3.0 | 3.0 | 100 |
| EULC1/4 | 1/4 | 11.3 | 23.2 | 23.2 | 3.2 | 13.5 | 12.8 | 10.8 | 5.0 | 5.0 | 100 |

액세서리

원터치피팅

컴팩트 원터치피팅

투터치피팅

SC, SCS

SC-F

ASCM

KAS2000 /4000

KAS500 /600

SCPV

KHVC

KHVF

KHVV

KHVM

KHBVU

SH

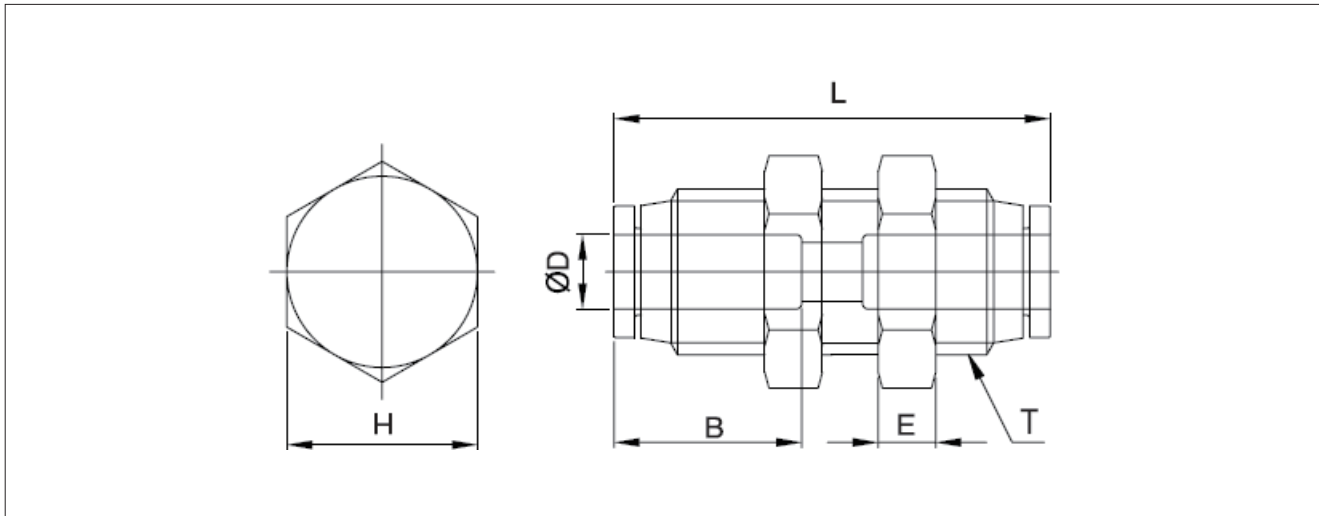
EPCC series



소형화된 패널용 튜브연결

패널에 취부하여 한방향에서 튜브가 접속하며 같은 방향의 튜브 배관에 사용 (소형화)

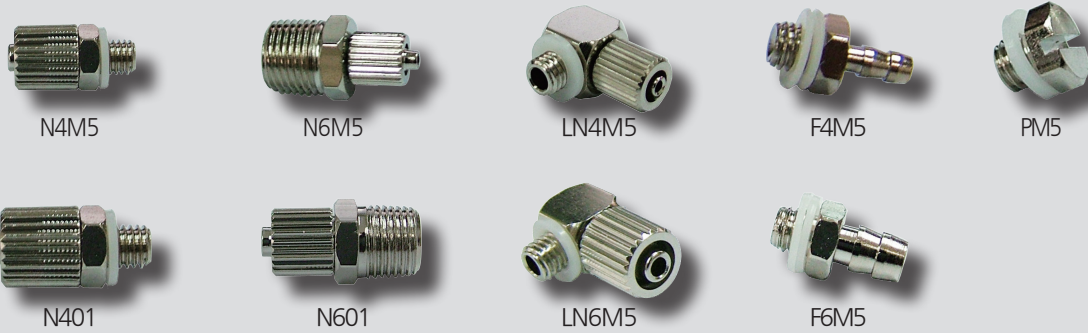
외형치수도 (METRIC)



단위 : mm

| 모델 | ØD | T | L | E | B | H (Hex) | ORIFICE | WEIGHT (g) | BOX (EA) |
|--------|----|---------|------|-----|------|---------|---------|------------|----------|
| EPCC03 | 3 | M8X0.75 | 23.6 | 2 | 11.3 | 10 | 2.0 | 8.0 | 100 |
| EPCC04 | 4 | M10X1.0 | 24.5 | 3.5 | 11.8 | 12 | 3.0 | 10.2 | 100 |
| EPCC06 | 6 | M12X1.0 | 27.3 | 4 | 12.9 | 14 | 5.0 | 14.2 | 100 |

Two Touch Fitting



형식 기호

N ④ M5
① ② ③

① 시리즈

| | |
|----|----------------|
| N | 일자형 금속 투터치 피팅 |
| LN | L자형 금속 투터치 피팅 |
| F | 일자형 금속 피팅(직결형) |
| P | 금속 마개 |

② 적용튜브외경

| | |
|-----|---------------|
| 무기호 | 적용안함 (PM5 모델) |
| 4 | 4Ø TUBE |
| 6 | 6Ø TUBE |

③ 접속구경

| | |
|----|-----------|
| M5 | M5×0.8 |
| 01 | R(PT) 1/8 |

* LN, F, P 모델의 경우 01은 적용하지 않습니다.

사양

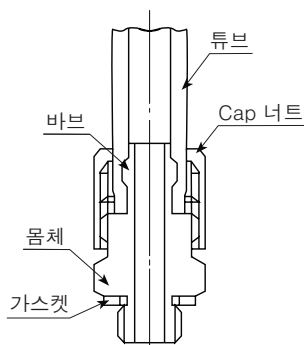
| | | |
|-----------------|--------------------------------|-------------------------------|
| 사용유체 | 공기 | |
| 적용 튜브 재질 | 나이론 | 폴리우레탄 |
| 적용 튜브 | Ø4-Ø2.5 Ø6-Ø4 | |
| 최고 사용압력 (20°일때) | 15kgf/cm ² (1.5MPa) | 8kgf/cm ² (0.8MPa) |
| 사용온도범위 | 0~60℃ | |
| 접속사이즈 | M5, R(PT) 1/8 | |

특징

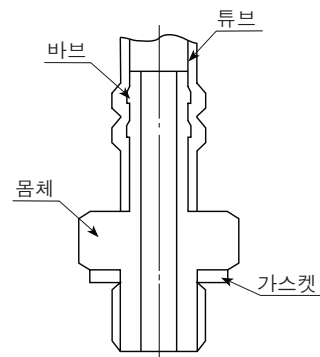
- 소형기기및 좁은 공간의 배관에 최적
- 일자, L자, 호스직접연결형등 다양한 취부 가능
- 나이론튜브, 폴리우레탄 튜브 사용가능

구조도

일자형 금속 투터치 피팅



일자형 금속 피팅(직결형)



액세서리

원터치피팅

컴팩트 원터치피팅

투터치피팅

SC, SCS

SC-F

ASCM

KAS2000 /4000

KAS500 /600

SCPV

KHVC

KHVF

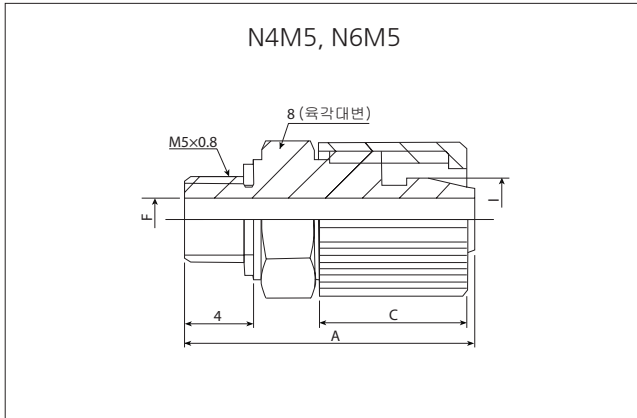
KHVV

KHVM

KHBVV

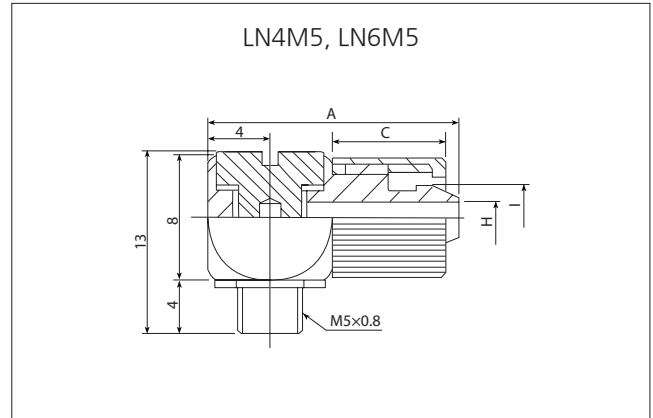
SH

외형치수도



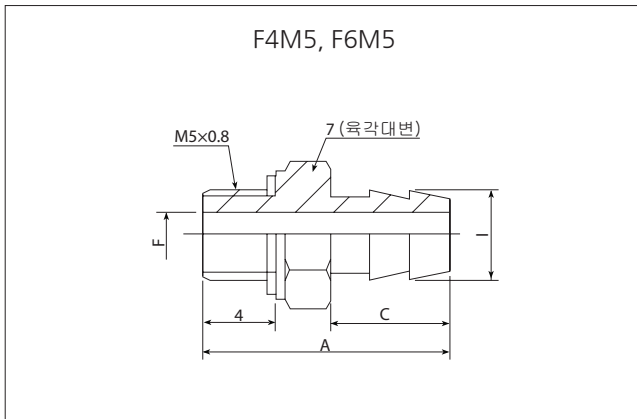
단위:mm

| 모델 | A | C | ØF | ØI |
|------|------|-----|-----|-----|
| N4M5 | 15.5 | 7 | 1.5 | 3.5 |
| N6M5 | 17.5 | 8.5 | 2.4 | 4.9 |



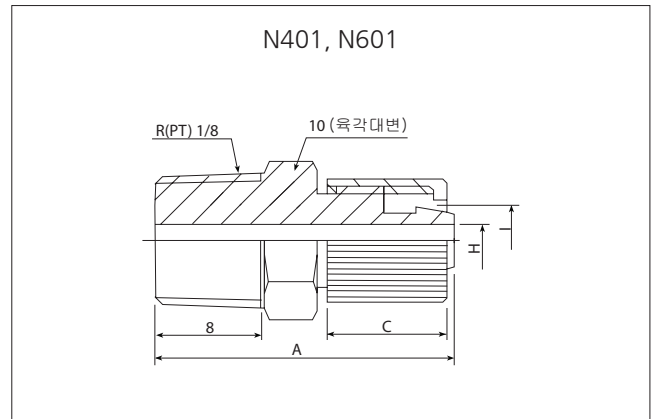
단위:mm

| 모델 | A | C | ØH | ØI |
|-------|----|-----|-----|-----|
| LN4M5 | 16 | 7 | 1.5 | 3.5 |
| LN6M5 | 18 | 8.5 | 2.4 | 4.9 |



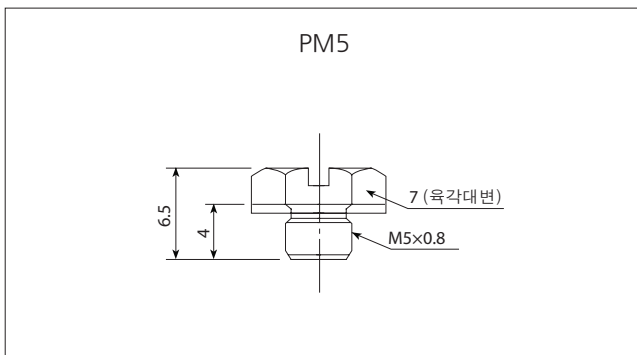
단위:mm

| 모델 | A | C | ØF | ØI |
|------|------|-----|-----|-----|
| F4M5 | 13.8 | 6.8 | 1.5 | 3.5 |
| F6M5 | 14 | 7 | 2.4 | 4.9 |



단위:mm

| 모델 | A | C | ØH | ØI |
|------|------|-----|-----|-----|
| N401 | 19.5 | 7 | 1.5 | 3.5 |
| N601 | 20.5 | 8.5 | 2.5 | 4.9 |



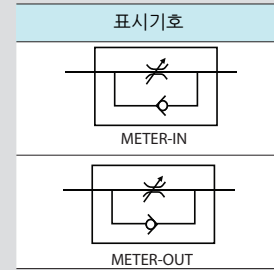
SC/SCS Series



SC



SCS



형식 기호

SC 01 06 -

① ② ③ ④

① 시리즈

| | |
|-----|------------------------|
| SC | L자형 원터치 피팅 내장 스피드 콘트롤러 |
| SCS | 일자형 원터치 피팅 내장 스피드 콘트롤러 |

② 관접속구경

| METRIC 적용 | M5 | M5×0.8 | G(PF)적용 | G01 | G 1/8 |
|-----------|----------|----------|---------|-------|----------|
| R(PT)적용 | 01 | R(PT)1/8 | | G02 | G 1/4 |
| | 02 | R(PT)1/4 | G03 | G 3/8 | |
| | 03 | R(PT)3/8 | UNF적용 | G04 | G 1/2 |
| | | | NPT적용 | U | 10-32UNF |
| 04 | R(PT)1/2 | N1 | NPT 1/8 | | |
| | | N2 | NPT 1/4 | | |
| 04 | R(PT)1/2 | N3 | NPT 3/8 | | |
| | | N4 | NPT 1/2 | | |

③ 적용튜브외경

| mm 적용 | | Inch 적용 | |
|-------|----------|---------|-------|
| 03 | 3Ø TUBE | 1/8 | Ø1/8 |
| 04 | 4Ø TUBE | 5/32 | Ø5/32 |
| 06 | 6Ø TUBE | 3/16 | Ø3/16 |
| 08 | 8Ø TUBE | 1/4 | Ø1/4 |
| 10 | 10Ø TUBE | 5/16 | Ø5/16 |
| 12 | 12Ø TUBE | 3/8 | Ø3/8 |
| | | 1/2 | Ø1/2 |

④ 제어방식

| | |
|-----|--------------|
| 무기호 | 메타-아웃(검정):표준 |
| IN | 메타-인(녹색) |

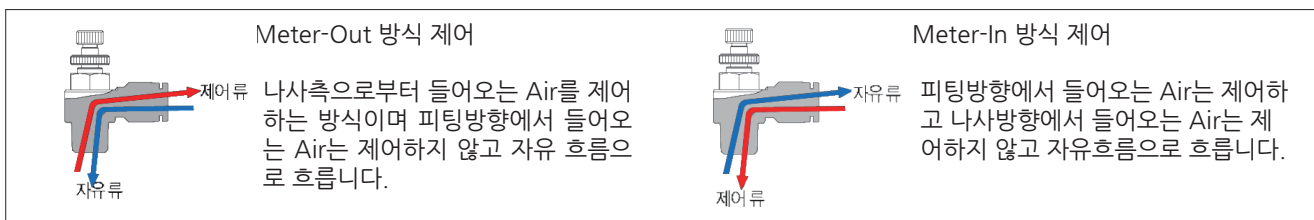
사양

| | |
|---------|---|
| 사용유체 | 공기(기타가스나 액체 사용불가) |
| 사용압력 | 0~9.9kgf/cm ² (0.99MPa) 적용튜브와의 조합에 있어서 튜브의 최고사용압력에 의거합니다. |
| 부압 | -750mmHg(10Torr) |
| 사용온도 범위 | 0~60℃ |
| 사용호스 종류 | 폴리우레탄, 나이론 |

용도

- 공기압용 구동기기의 속도 제어에 사용하는 밸브입니다.
- 주로 에어 구동기기에 장착하여 사용됩니다.

사용예



액세서리

원터치피팅

컴팩트 원터치피팅

투터치피팅

SC, SCS

SC-F

ASCM

KAS2000 /4000

KAS500 /600

SCPV

KHVC

KHVF

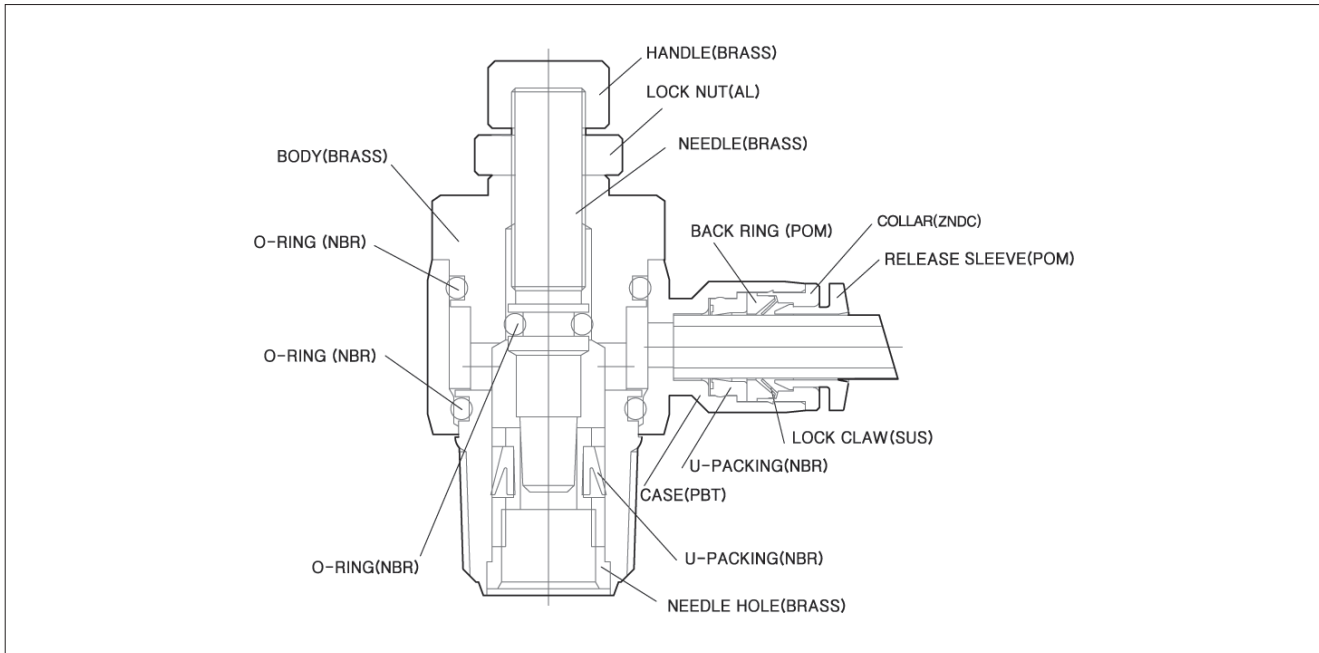
KHVV

KHVM

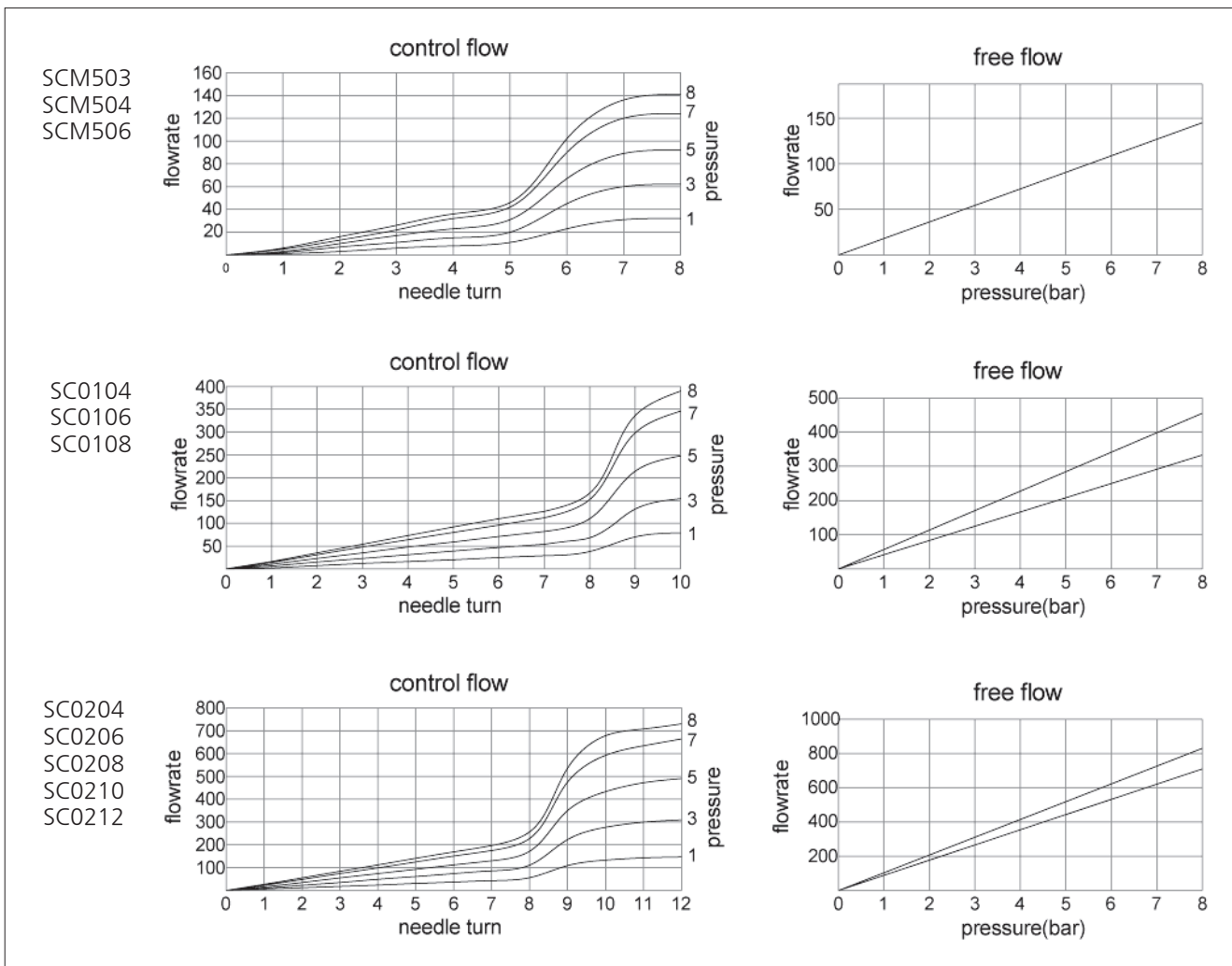
KHBVV

SH

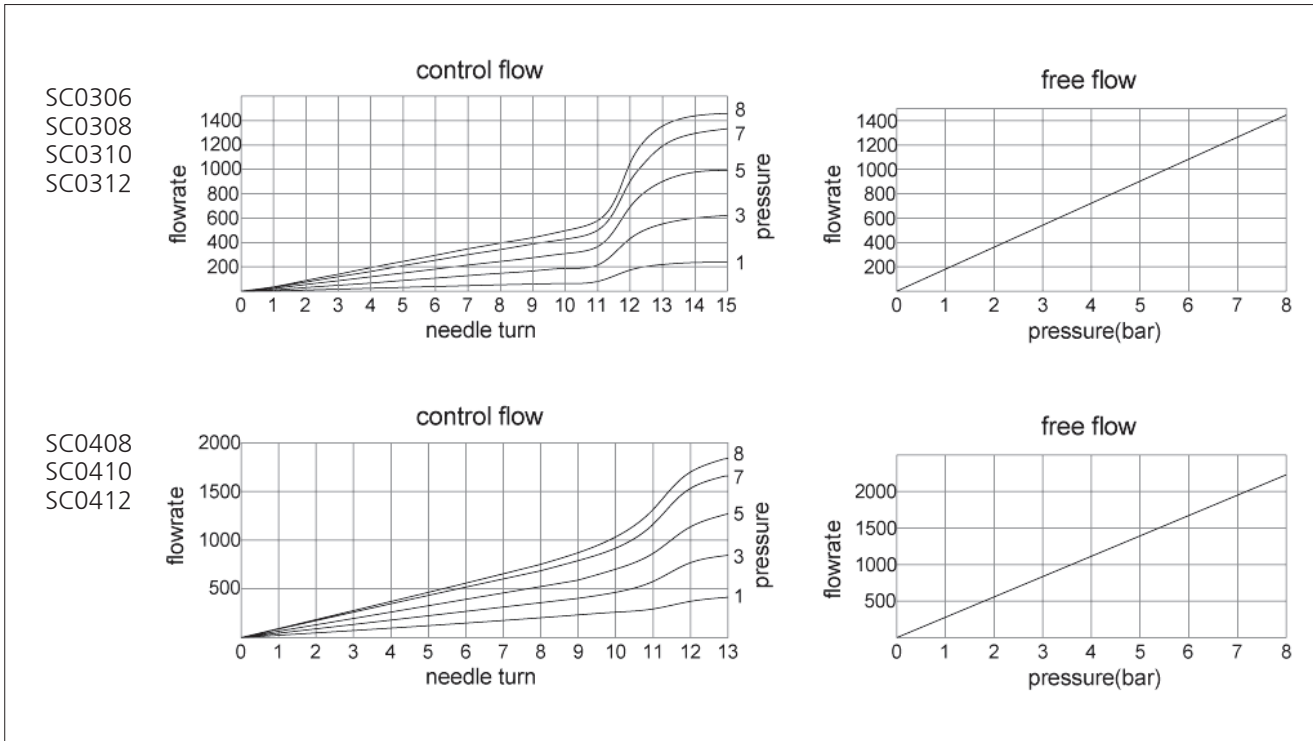
구조도



유량 그래프



유량 그래프



액세서리

원터치피팅

컴팩트
원터치피팅

투터치피팅

SC, SCS

SC-F

ASCM

KAS2000
/4000

KAS500
/600

SCPV

KHVC

KHVF

KHVV

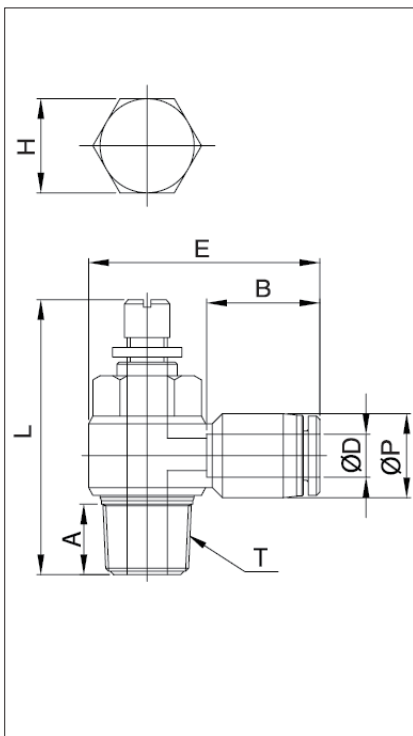
KHVM

KHBVV

SH

외형치수도 (R(PT)나사)-SC형

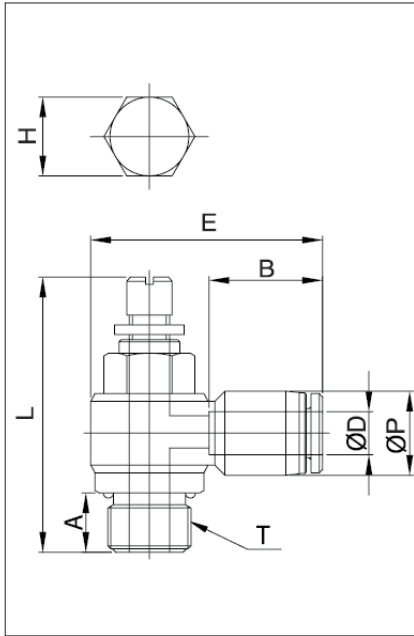
단위 : mm



| 모델 | ØD | ØP | T | L (MIN) | L (MAX) | E | A | B | H (Hex) | 중량 (g) | BOX (EA) |
|--------|----|------|-----------|---------|---------|------|------|------|---------|--------|----------|
| SCM503 | 3 | 7.8 | M5X0.8P | 27.2 | 30.2 | 21.4 | 3.6 | 11.1 | 8 | 7.0 | 50 |
| SCM504 | 4 | 10.5 | M5X0.8P | 27.2 | 30.2 | 25.1 | 3.6 | 16.3 | 8 | 7.8 | 50 |
| SC0104 | | | R(PT) 1/8 | 34.9 | 40.1 | 30.5 | 8.0 | | 11 | 17.8 | 50 |
| SC0204 | 6 | 12.5 | R(PT) 1/4 | 40.0 | 45.7 | 34.5 | 10.0 | 17.6 | 15 | 33.8 | 50 |
| SCM506 | | | M5X0.8P | 27.2 | 30.2 | 27.8 | 3.6 | | 8 | 8.7 | 50 |
| SC0106 | | | R(PT) 1/8 | 34.9 | 40.1 | 31.2 | 8.0 | | 11 | 17.7 | 50 |
| SC0206 | | | R(PT) 1/4 | 40.0 | 45.7 | 35.0 | 10.0 | | 15 | 33.7 | 50 |
| SC0306 | 8 | 14.5 | R(PT) 3/8 | 46.7 | 55.0 | 38.7 | 11.0 | 18.7 | 19 | 63.7 | 25 |
| SC0406 | | | R(PT) 1/2 | 53.0 | 60.2 | 44.9 | 14.0 | | 24 | 102.7 | 25 |
| SC0108 | | | R(PT) 1/8 | 34.9 | 40.1 | 33.0 | 8.0 | | 11 | 19.7 | 50 |
| SC0208 | | | R(PT) 1/4 | 40.0 | 45.7 | 36.8 | 10.0 | | 15 | 34.7 | 50 |
| SC0308 | | | R(PT) 3/8 | 46.7 | 55.0 | 40.1 | 11.0 | | 19 | 64.7 | 25 |
| SC0408 | | | R(PT) 1/2 | 53.0 | 60.2 | 45.8 | 14.0 | | 24 | 103.7 | 20 |
| SC0110 | 10 | 17.5 | R(PT) 1/8 | 34.9 | 40.1 | 35.9 | 8.0 | 19.6 | 11 | 21.2 | 25 |
| SC0210 | | | R(PT) 1/4 | 40.0 | 45.7 | 38.8 | 10.0 | | 15 | 37.2 | 25 |
| SC0310 | | | R(PT) 3/8 | 46.7 | 55.0 | 42.2 | 11.0 | | 19 | 67.2 | 25 |
| SC0410 | | | R(PT) 1/2 | 53.0 | 60.2 | 47.5 | 14.0 | | 24 | 104.2 | 20 |
| SC0212 | 12 | 20.5 | R(PT) 1/4 | 40.0 | 45.7 | 40.8 | 10.0 | 21.9 | 15 | 40.1 | 25 |
| SC0312 | | | R(PT) 3/8 | 46.7 | 55.0 | 45.9 | 11.0 | | 19 | 70.1 | 25 |
| SC0412 | | | R(PT) 1/2 | 53.0 | 60.2 | 50.1 | 14.0 | | 24 | 107.1 | 20 |

외형치수도 (G나사)-SC형

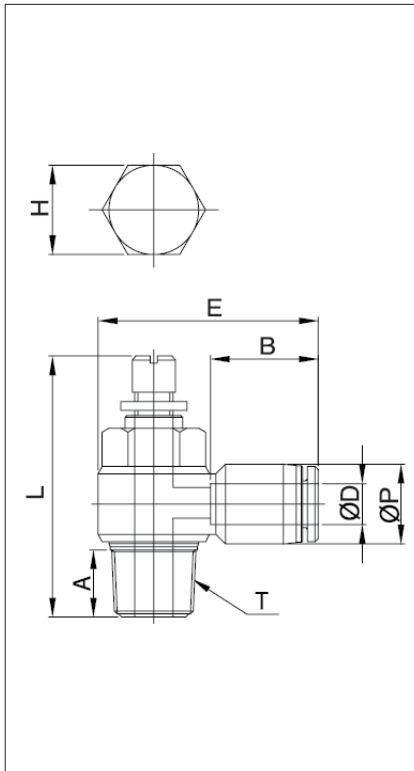
단위 : mm



| 모델 | ØD | ØP | T | L (MIN) | L (MAX) | E | A | B | H (Hex) | 중량 (g) | BOX (EA) |
|---------|----|------|-------|---------|---------|------|-----|------|---------|--------|----------|
| SCG0104 | 4 | 10.5 | G 1/8 | 34.9 | 40.1 | 30.5 | 6.0 | 16.3 | 8 | 18.8 | 50 |
| SCG0204 | | | G 1/4 | 40.0 | 45.7 | 34.5 | 8.0 | | 12 | 33.8 | 50 |
| SCG0106 | 6 | 12.5 | G 1/8 | 34.9 | 40.1 | 31.2 | 6.0 | 17.6 | 8 | 18.7 | 50 |
| SCG0206 | | | G 1/4 | 40.0 | 45.7 | 35.0 | 8.0 | | 12 | 34.7 | 50 |
| SCG0306 | | | G 3/8 | 46.7 | 55.0 | 38.7 | 8.0 | | 14 | 61.7 | 25 |
| SCG0406 | | | G 1/2 | 53.0 | 60.2 | 44.9 | 9.0 | | 19 | 95.7 | 25 |
| SCG0108 | 8 | 14.5 | G 1/8 | 34.9 | 40.1 | 33.0 | 6.0 | 18.7 | 8 | 19.7 | 50 |
| SCG0208 | | | G 1/4 | 40.0 | 45.7 | 36.8 | 8.0 | | 12 | 35.7 | 50 |
| SCG0308 | | | G 3/8 | 46.7 | 55.0 | 40.1 | 8.0 | | 14 | 62.7 | 25 |
| SCG0408 | | | G 1/2 | 53.0 | 60.2 | 45.8 | 9.0 | | 19 | 96.7 | 20 |
| SCG0110 | 10 | 17.5 | G 1/8 | 34.9 | 40.1 | 35.9 | 6.0 | 19.6 | 8 | 21.2 | 25 |
| SCG0210 | | | G 1/4 | 40.0 | 45.7 | 38.8 | 8.0 | | 12 | 37.2 | 25 |
| SCG0310 | | | G 3/8 | 46.7 | 55.0 | 42.2 | 8.0 | | 14 | 64.2 | 25 |
| SCG0410 | | | G 1/2 | 53.0 | 60.2 | 47.5 | 9.0 | | 19 | 97.2 | 20 |
| SCG0212 | 12 | 20.5 | G 1/4 | 40.0 | 45.7 | 40.8 | 8.0 | 21.9 | 12 | 38.1 | 25 |
| SCG0312 | | | G 3/8 | 46.7 | 55.0 | 45.9 | 8.0 | | 14 | 70.1 | 25 |
| SCG0412 | | | G 1/2 | 53.0 | 60.2 | 50.1 | 9.0 | | 19 | 104.1 | 20 |

외형치수도 (NPT나사)-SC형

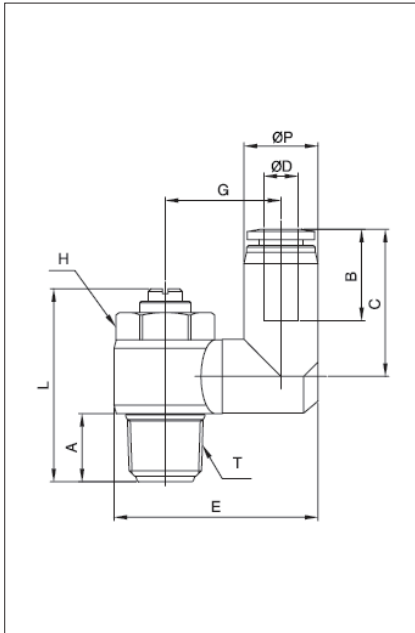
단위 : mm



| 모델 | ØD | ØP | T | L (MIN) | L (MAX) | E | A | B | H (Hex) | 중량 (g) | BOX (EA) |
|----------|------|------|-----------|---------|---------|------|------|------|---------|--------|----------|
| SCU1/8 | 1/8 | 7.6 | UNF10/32 | 27.2 | 30.2 | 21.5 | 3.6 | 11.1 | 5/16 | 8.0 | 50 |
| SCU5/32 | 5/32 | 10.5 | UNF10/32 | 27.2 | 30.2 | 25.1 | 3.6 | 16.3 | 5/16 | 9.8 | 50 |
| SCN15/32 | | | NPT 1/8 | 34.9 | 40.1 | 30.5 | 8.0 | | 7/16 | 18.8 | 50 |
| SCN25/32 | | | NPT 1/4 | 40.0 | 45.7 | 34.5 | 10.0 | | 19/32 | 34.8 | 50 |
| SCU3/16 | 3/16 | 11.5 | UNF 10/32 | 27.2 | 30.2 | 26.6 | 3.6 | 16.8 | 5/16 | 9.7 | 50 |
| SCN13/16 | | | NPT 1/8 | 34.9 | 40.1 | 31.4 | 8.0 | | 7/16 | 18.7 | 50 |
| SCN23/16 | | | NPT 1/4 | 40.0 | 45.7 | 35.3 | 10.0 | | 19/32 | 34.7 | 50 |
| SCN33/16 | | | NPT 3/8 | 46.7 | 55.0 | 39.1 | 11.0 | | 3/4 | 65.7 | 25 |
| SCU1/4 | 1/4 | 12.5 | UNF10/32 | 27.2 | 30.2 | 28.7 | 3.6 | 17.4 | 5/16 | 10.7 | 50 |
| SCN11/4 | | | NPT 1/8 | 34.9 | 40.1 | 32.0 | 8.0 | | 7/16 | 19.7 | 50 |
| SCN21/4 | | | NPT 1/4 | 40.0 | 45.7 | 35.9 | 10.0 | | 19/32 | 35.7 | 50 |
| SCN31/4 | | | NPT 3/8 | 46.7 | 55.0 | 39.7 | 11.0 | | 3/4 | 66.7 | 25 |
| SCN15/16 | 5/16 | 14.5 | NPT 1/8 | 34.9 | 40.1 | 33.0 | 8.0 | 18.7 | 7/16 | 21.7 | 50 |
| SCN25/16 | | | NPT 1/4 | 40.0 | 45.7 | 36.8 | 10.0 | | 19/32 | 37.7 | 50 |
| SCN35/16 | | | NPT 3/8 | 46.7 | 55.0 | 40.1 | 11.0 | | 3/4 | 69.7 | 25 |
| SCN45/16 | | | NPT 1/2 | 53.0 | 60.2 | 45.8 | 14.0 | | 15/16 | 103.7 | 25 |
| SCN23/8 | 3/8 | 17.5 | NPT 1/4 | 40.0 | 45.7 | 37.5 | 10.0 | 20.2 | 19/32 | 39.2 | 25 |
| SCN33/8 | | | NPT 3/8 | 46.7 | 55.0 | 42.1 | 11.0 | | 3/4 | 70.2 | 25 |
| SCN43/8 | | | NPT 1/2 | 53.0 | 60.2 | 47.3 | 14.0 | | 15/16 | 109.2 | 20 |
| SCN31/2 | 1/2 | 21.0 | NPT 3/8 | 46.7 | 55.0 | 45.1 | 11.0 | 22.0 | 3/4 | 74.0 | 25 |
| SCN41/2 | | | NPT 1/2 | 53.0 | 60.2 | 50.5 | 14.0 | | 15/16 | 119.0 | 20 |

외형치수도 (R(PT)나사)-SCS형

단위 : mm



| 모델 | ØD | ØP | T | L (MIN) | L (MAX) | H (Hex) | A | B | C | E | G | BOX (EA) |
|---------|----|------|-----------|---------|---------|---------|------|------|------|------|------|----------|
| SCSM504 | 4 | 10.5 | M5X0.8P | 27.2 | 30.2 | 8.0 | 3.6 | 16.3 | 20.5 | 22.7 | 12.3 | 50 |
| SCS0104 | | | R(PT) 1/8 | 34.9 | 40.1 | 11.0 | 8.0 | | 20.5 | 26.5 | 14.3 | 50 |
| SCS0204 | | | R(PT) 1/4 | 40.0 | 45.7 | 15.0 | 10.0 | | 20.5 | 26.5 | 14.3 | 50 |
| SCSM506 | 6 | 12.5 | M5X0.8P | 27.2 | 30.2 | 8.0 | 3.6 | 17.6 | 22.5 | 24.7 | 13.3 | 50 |
| SCS0106 | | | R(PT) 1/8 | 34.9 | 40.1 | 11.0 | 8.0 | | 24.1 | 28.5 | 15.0 | 50 |
| SCS0206 | | | R(PT) 1/4 | 40.0 | 45.7 | 15.0 | 10.0 | | 26.0 | 36.0 | 20.3 | 50 |
| SCS0306 | | | R(PT) 3/8 | 46.7 | 55.0 | 19.0 | 11.0 | | 26.0 | 41.3 | 23.3 | 25 |
| SCS0108 | 8 | 14.5 | R(PT) 1/8 | 34.9 | 40.1 | 11.0 | 8.0 | 18.7 | 25.4 | 30.6 | 16.2 | 50 |
| SCS0208 | | | R(PT) 1/4 | 40.0 | 45.7 | 15.0 | 10.0 | | 28.8 | 36.0 | 19.3 | 50 |
| SCS0308 | | | R(PT) 3/8 | 46.7 | 55.0 | 19.0 | 11.0 | | 29.8 | 43.6 | 24.6 | 25 |
| SCS0408 | | | R(PT) 1/2 | 53.0 | 60.2 | 24.0 | 14.0 | | 29.8 | 48.4 | 26.6 | 20 |
| SCS0210 | 10 | 17.5 | R(PT) 1/4 | 40.0 | 45.7 | 15.0 | 10.0 | 19.6 | 30.7 | 38.2 | 20.3 | 25 |
| SCS0310 | | | R(PT) 3/8 | 46.7 | 55.0 | 19.0 | 11.0 | | 31.7 | 44.9 | 24.6 | 25 |
| SCS0410 | | | R(PT) 1/2 | 53.0 | 60.2 | 24.0 | 14.0 | | 33.2 | 49.8 | 26.7 | 20 |
| SCS0212 | 12 | 20.5 | R(PT) 1/4 | 40.0 | 45.7 | 15.0 | 10.0 | 21.9 | 33.4 | 41.2 | 21.8 | 25 |
| SCS0312 | | | R(PT) 3/8 | 46.7 | 55.0 | 19.0 | 11.0 | | 34.4 | 46.4 | 24.6 | 25 |
| SCS0412 | | | R(PT) 1/2 | 53.0 | 60.2 | 24.0 | 14.0 | | 35.9 | 51.3 | 26.7 | 20 |

액서세리

원터치피팅

컴팩트 원터치피팅

투터치피팅

SC, SCS

SC-F

ASCM

KAS2000 /4000

KAS500 /600

SCPV

KHVC

KHVF

KHVV

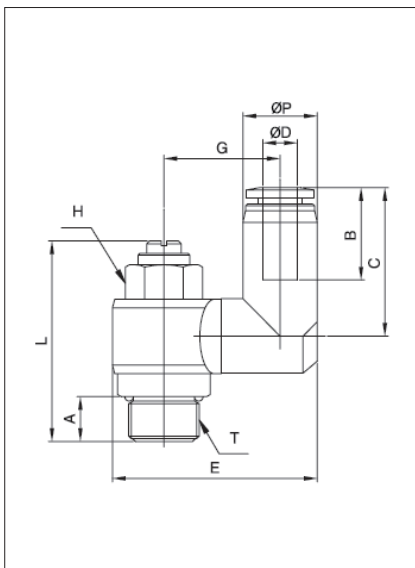
KHVM

KHBVV

SH

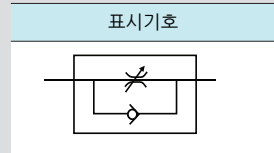
외형치수도 (G나사)-SCS형

단위 : mm



| 모델 | ØD | ØP | T | L (MIN) | L (MAX) | H (Hex) | A | B | C | E | G | BOX (EA) |
|----------|----|------|-------|---------|---------|---------|-----|------|------|------|------|----------|
| SCSG0104 | 4 | 10.5 | G 1/8 | 34.9 | 40.1 | 8.0 | 6.0 | 16.3 | 20.5 | 26.5 | 14.3 | 50 |
| SCSG0204 | | | G 1/4 | 40.0 | 45.7 | 12.0 | 8.0 | | 20.5 | 26.5 | 14.3 | 50 |
| SCSG0106 | 6 | 12.5 | G 1/8 | 34.9 | 40.1 | 8.0 | 6.0 | 17.6 | 24.1 | 28.5 | 15.0 | 50 |
| SCSG0206 | | | G 1/4 | 40.0 | 45.7 | 12.0 | 8.0 | | 26.0 | 36.0 | 20.3 | 50 |
| SCSG0306 | | | G 3/8 | 46.7 | 55.0 | 14.0 | 8.0 | | 26.0 | 41.3 | 23.3 | 25 |
| SCSG0108 | 8 | 14.5 | G 1/8 | 34.9 | 40.1 | 8.0 | 6.0 | 18.7 | 25.4 | 30.6 | 16.2 | 50 |
| SCSG0208 | | | G 1/4 | 40.0 | 45.7 | 12.0 | 8.0 | | 28.8 | 36.0 | 19.3 | 50 |
| SCSG0308 | | | G 3/8 | 46.7 | 55.0 | 14.0 | 8.0 | | 29.8 | 43.6 | 24.6 | 25 |
| SCSG0408 | | | G 1/2 | 53.0 | 60.2 | 17.0 | 9.0 | | 29.8 | 48.4 | 26.6 | 20 |
| SCSG0210 | 10 | 17.5 | G 1/4 | 40.0 | 45.7 | 12.0 | 8.0 | 19.6 | 30.7 | 38.2 | 20.3 | 25 |
| SCSG0310 | | | G 3/8 | 46.7 | 55.0 | 14.0 | 8.0 | | 31.7 | 44.9 | 24.6 | 25 |
| SCSG0410 | | | G 1/2 | 53.0 | 60.2 | 17.0 | 9.0 | | 33.2 | 49.8 | 26.7 | 20 |
| SCSG0212 | 12 | 20.5 | G 1/4 | 40.0 | 45.7 | 12.0 | 8.0 | 21.9 | 33.4 | 41.2 | 21.8 | 25 |
| SCSG0312 | | | G 3/8 | 46.7 | 55.0 | 14.0 | 8.0 | | 34.4 | 46.4 | 24.6 | 25 |
| SCSG0412 | | | G 1/2 | 53.0 | 60.2 | 17.0 | 9.0 | | 35.9 | 51.3 | 26.7 | 20 |

SC-F series



형식 기호

SC (1000F) - (04)

① ② ③

① 시리즈

| | |
|----|-------------------------|
| SC | 원터치 피팅 내장 스피드 컨트롤러(배관형) |
|----|-------------------------|

② 몸통기준

| | |
|-------|--------|
| 1000F | M5 기준 |
| 2000F | 1/8 기준 |
| 2050F | 1/4 기준 |
| 3000F | 3/8 기준 |
| 4000F | 1/2 기준 |

③ 적용튜브외경

| mm 적용 | | Inch 적용 | |
|-------|----------|---------|-------|
| 04 | 4Ø TUBE | 5/32 | Ø5/32 |
| 06 | 6Ø TUBE | 3/16 | Ø3/16 |
| 08 | 8Ø TUBE | 1/4 | Ø1/4 |
| 10 | 10Ø TUBE | 5/16 | Ø5/16 |
| 12 | 12Ø TUBE | 3/8 | Ø3/8 |
| | | 1/2 | Ø1/2 |

사양

| | |
|---------|---|
| 사용유체 | 공기(기타가스나 액체 사용불가) |
| 사용압력 | 0~9.9kgf/cm ² (0.99MPa) 적용튜브와의 조합에 있어서 튜브의 최고사용압력에 의거합니다. |
| 부압 | -750mmHg(10Torr) |
| 사용온도 범위 | 0~60℃ |
| 사용호스 종류 | 폴리우레탄, 나이론 |

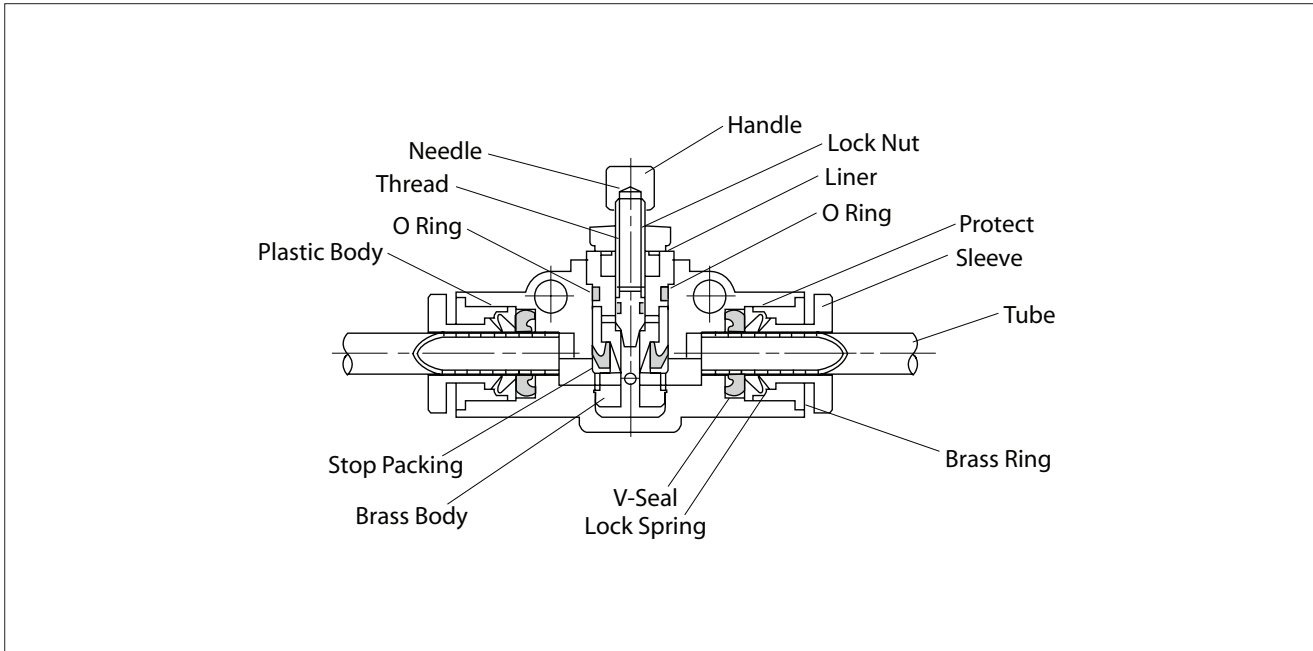
용도

- 공기압용 구동기기의 속도 제어에 사용하는 밸브입니다.
- 주로 에어 구동기기에 장착하여 사용됩니다.

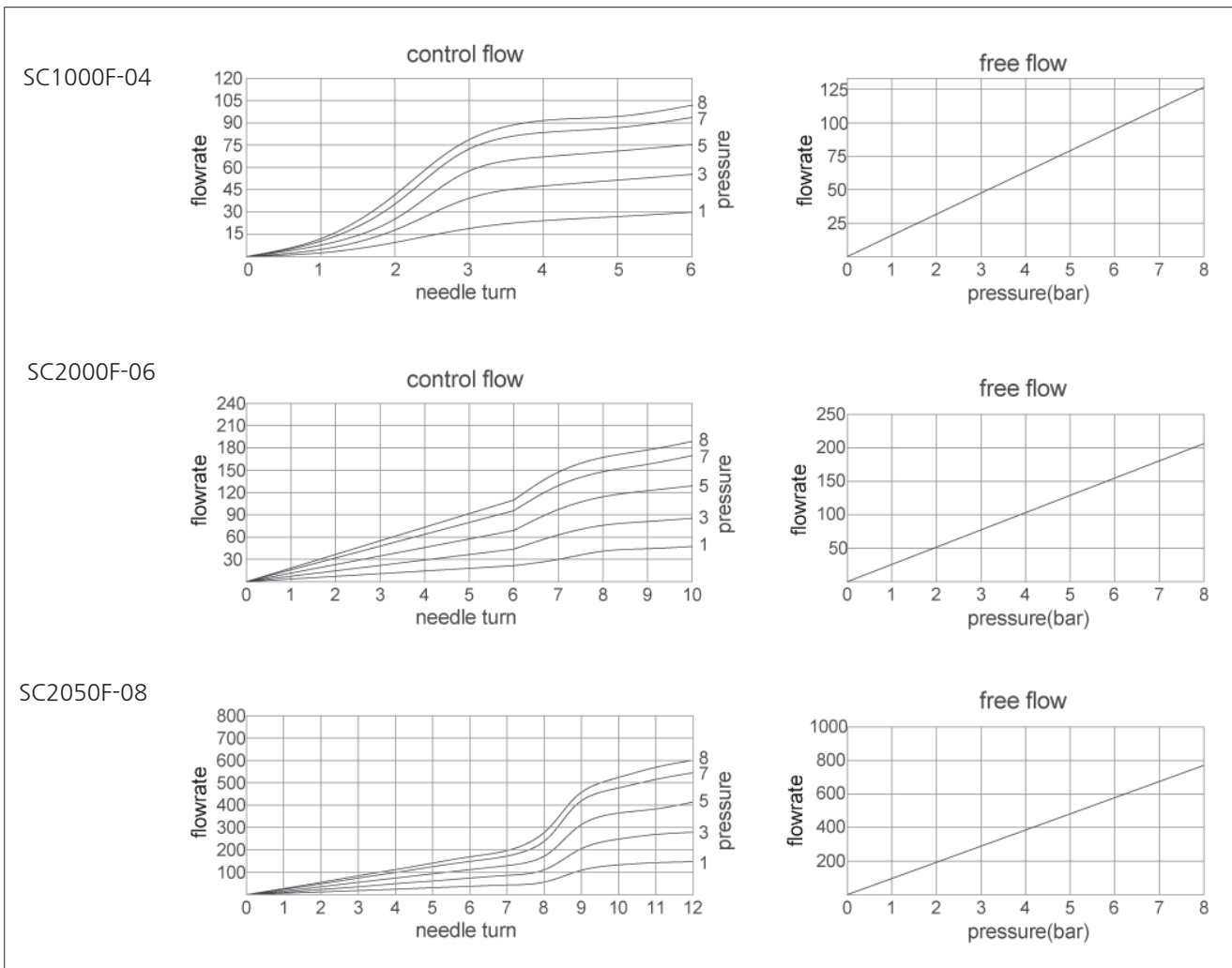
특징

- 미세한 유량조절로 유량제어가 용이합니다.
- 니들회전수가 10~12회전으로 증가되어 속도제어가 용이하고 일정한 속도 제어가 가능합니다.
- 공기의 흐름은 양쪽 원터치피팅 방향에 있습니다.
- 본체에 표기된 배관방향으로 배관시 제어 및 자유흐름을 조정할 수 있습니다.

구조도



유량 그래프



액세서리

원터치피팅

컴팩트 원터치피팅

투터치피팅

SC, SCS

SC-F

ASCM

KAS2000 /4000

KAS500 /600

SCPV

KHVC

KHVF

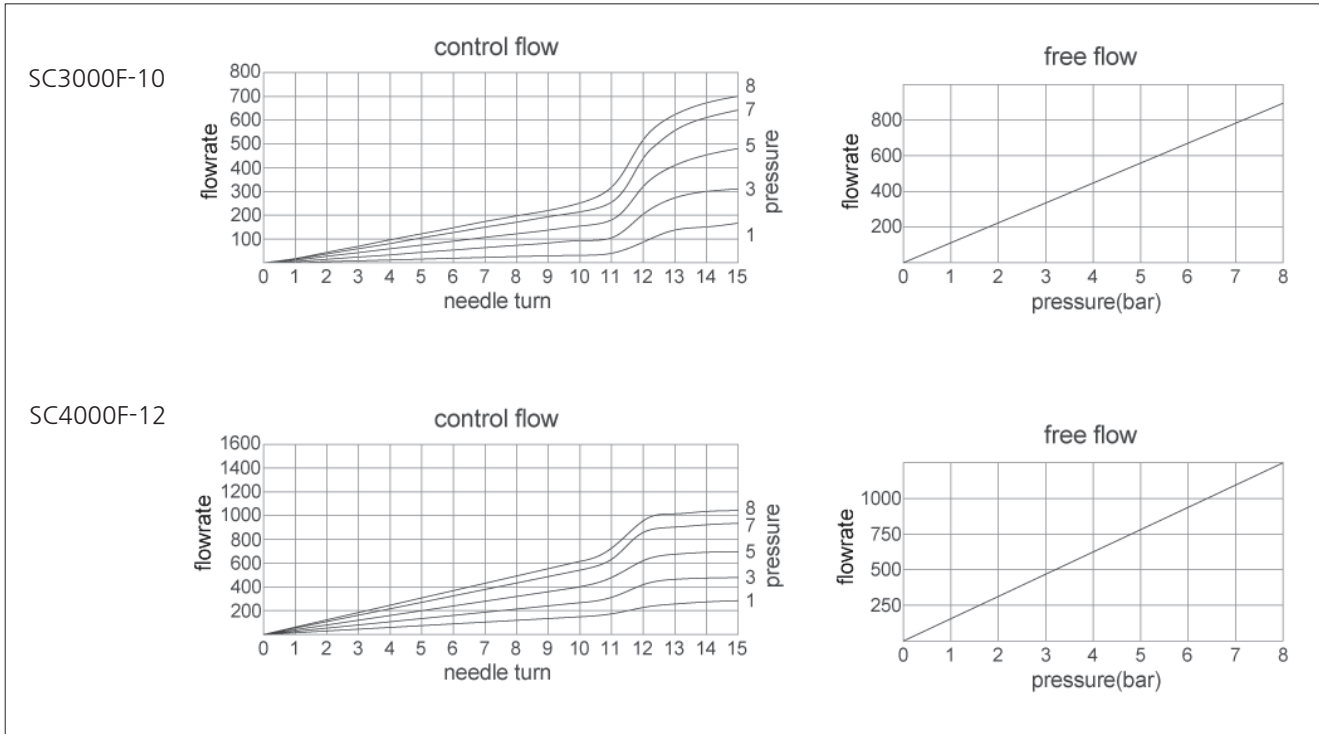
KHVV

KHVM

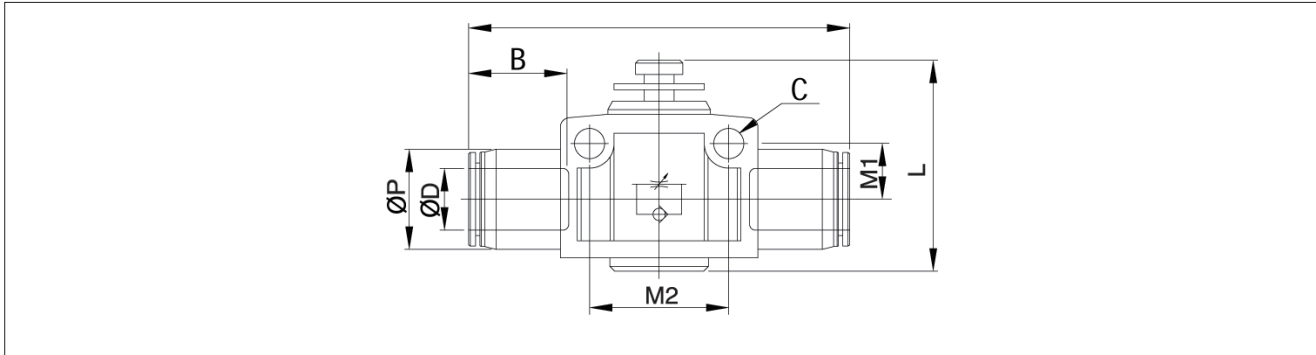
KHBVV

SH

유량 그래프



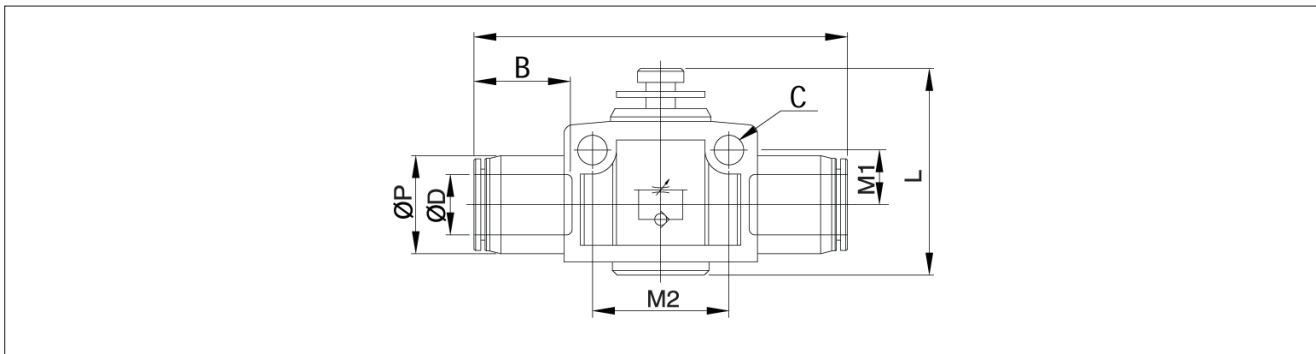
외형치수도 (METRIC)



단위 : mm

| 모델 | ØD | ØP | L (MIN) | L (MAX) | E | C | B | M1 | M2 | WEIGHT (g) | BOX (EA) |
|------------|----|------|---------|---------|------|-----|------|------|------|------------|----------|
| SC1000F-04 | 4 | 10.5 | 29.9 | 33.3 | 45.1 | 3.3 | 16.3 | 5.9 | 14.8 | 11.6 | 50 |
| SC2000F-06 | 6 | 12.5 | 35.0 | 39.5 | 50.3 | 4.3 | 17.6 | 8.3 | 20.5 | 26.4 | 50 |
| SC2050F-08 | 8 | 14.5 | 37.4 | 42.1 | 55.7 | 4.4 | 18.7 | 9.8 | 23.0 | 42.4 | 25 |
| SC3000F-10 | 10 | 17.5 | 43.8 | 49.0 | 61.2 | 4.4 | 19.6 | 10.7 | 28.0 | 75.4 | 20 |
| SC4000F-12 | 12 | 20.5 | 47.4 | 53.6 | 69.8 | 4.4 | 21.9 | 11.7 | 32.0 | 111.2 | 15 |

외형치수도 (INCH)



단위 : mm

| 모델 | ØD (INCH) | ØP | L (MIN) | L (MAX) | E | C | B | M1 | M2 | WEIGHT (g) | BOX (EA) |
|--------------|-----------|------|---------|---------|------|-----|------|------|------|------------|----------|
| SC1000F-5/32 | 5/32 | 10.5 | 29.9 | 33.3 | 45.1 | 3.3 | 16.3 | 5.9 | 14.8 | 13.6 | 50 |
| SC2000F-3/16 | 3/16 | 11.5 | 35.0 | 39.5 | 50.3 | 4.3 | 16.8 | 8.3 | 20.5 | 13.4 | 50 |
| SC2000F-1/4 | 1/4 | 12.5 | 35.0 | 39.5 | 50.3 | 4.3 | 17.4 | 8.3 | 20.5 | 29.4 | 50 |
| SC2050F-5/16 | 5/16 | 14.5 | 37.4 | 42.1 | 55.7 | 4.4 | 18.7 | 9.8 | 23.0 | 47.4 | 25 |
| SC3000F-3/8 | 3/8 | 17.5 | 42.9 | 49.5 | 61.4 | 4.4 | 20.2 | 10.7 | 28.0 | 84.4 | 20 |
| SC4000F-1/2 | 1/2 | 21.0 | 47.4 | 53.6 | 69.8 | 4.4 | 22.0 | 11.7 | 32.0 | 124.0 | 15 |

액세서리

원터치피팅

컴팩트
원터치피팅

투터치피팅

SC, SCS

SC-F

ASCM

KAS2000
/4000

KAS500
/600

SCPV

KHVC

KHVF

KHVV

KHVM

KHBVU

SH

ASCM series



표시기호



형식 기호

ASCM 04 -

① ② ③

① 시리즈

| | |
|------|--------------|
| ASCM | 배관형 스피드 컨트롤러 |
|------|--------------|

③ 제어방식

| | |
|-----|-----------|
| 무기호 | Meter-Out |
| 1 | Meter-In |

② 관접속구경

| | |
|----|--------|
| 01 | Rc 1/8 |
| 02 | Rc 1/4 |
| 03 | Rc 3/8 |
| 04 | Rc 1/2 |

사양

| | |
|---------------|-----------------------------------|
| 보증내압력 | 10.5kgf/cm ² (1.05MPa) |
| 최고사용압력 | 7kgf/cm ² (0.7MPa) |
| 최저사용압력 | 1kgf/cm ² (0.1MPa) |
| 주위온도 및 사용유체온도 | 0~60℃ |
| 니들회전수 | 8 turns |

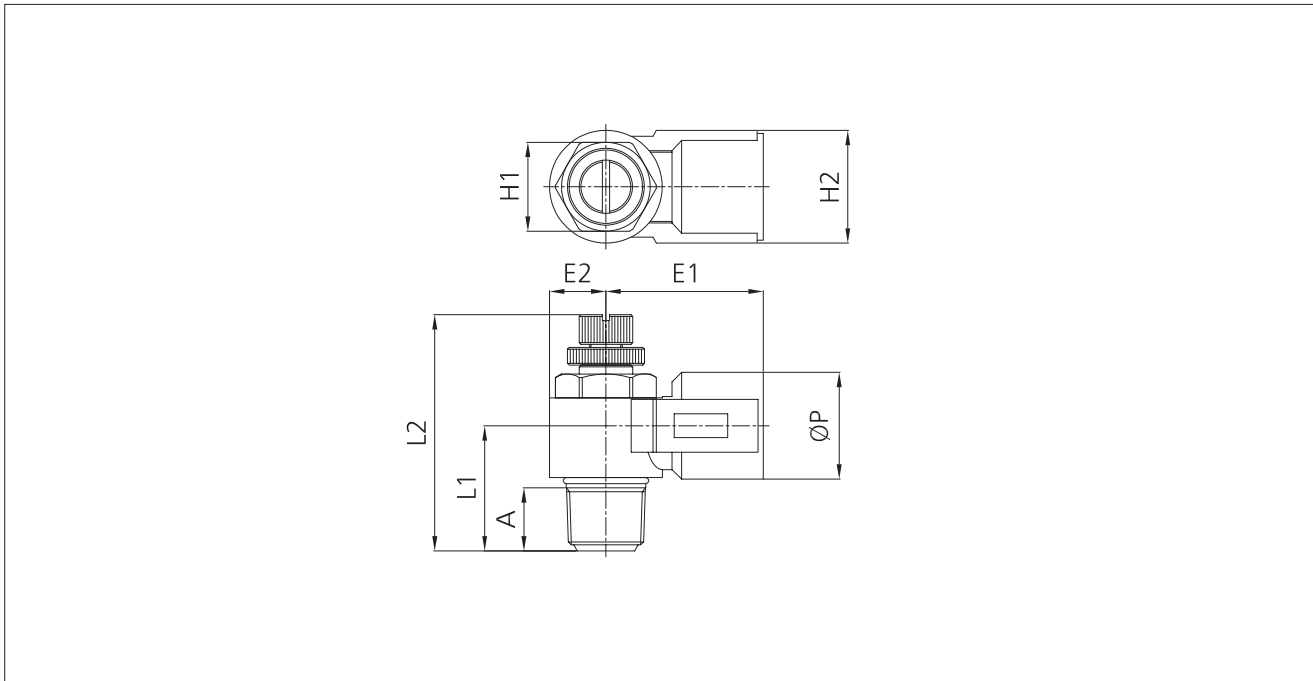
특징

- 절감된 배관 공수와 비용
- 자유로이 설정가능한 배관방법
- 저유량 구간에서 속도제어가 용이
- 균일의 속도제어가 가능

용도

- 공기압용 구동기기의 속도 제어에 사용하는 밸브입니다.
- 주로 에어 구동기기에 장착하여 사용됩니다.

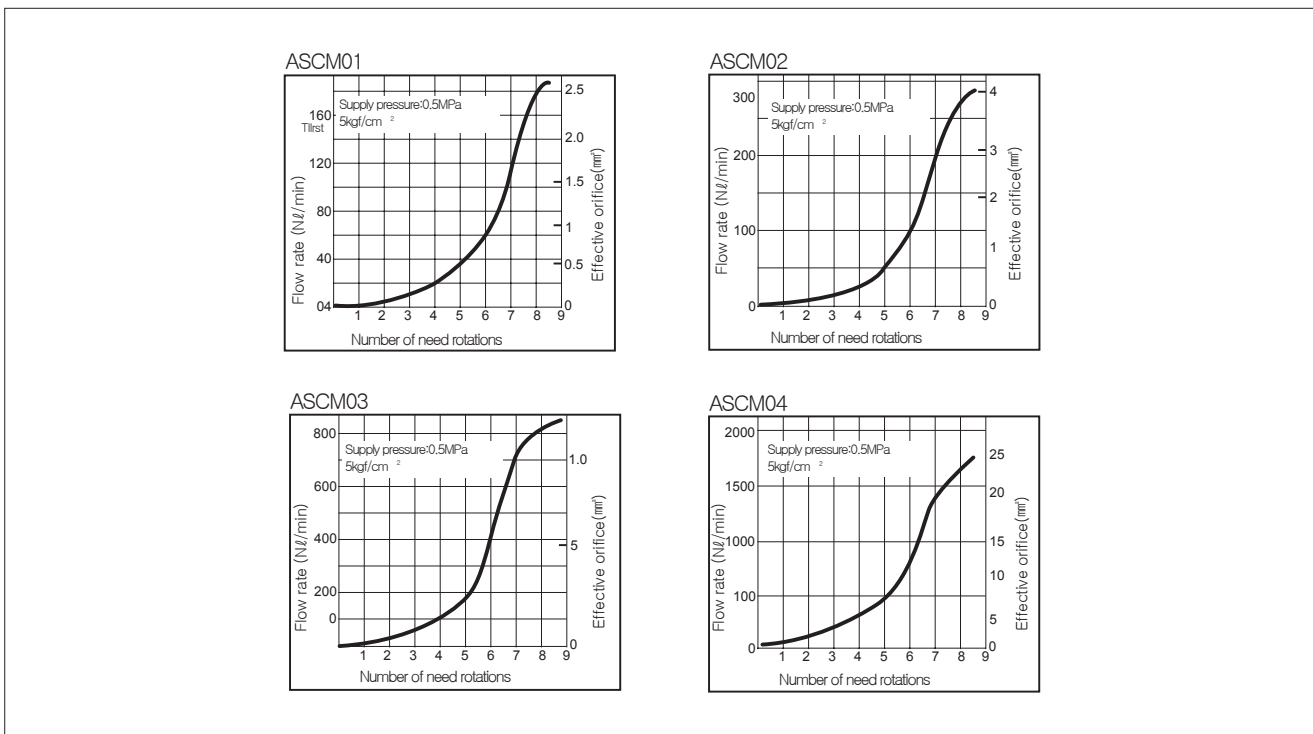
외형치수도



단위 : mm

| 모델 | ØP | T1 | A | B | L1 | L2/MIN | L2/MAX | E1 | E2 | H1 | H2 | WEIGHT |
|---------|------|-------|------|------|------|--------|--------|------|------|----|----|--------|
| ACSM 01 | 14.5 | R 1/8 | 7.6 | 10.0 | 16.0 | 35.5 | 40.7 | 18.2 | 7.3 | 12 | 15 | 30.1 |
| ACSM 02 | 18.0 | R 1/4 | 10.6 | 13.0 | 21.1 | 40.3 | 46.6 | 26.5 | 9.5 | 15 | 19 | 60.2 |
| ACSM 03 | 23.0 | R 3/8 | 12.6 | 14.5 | 25.0 | 46.9 | 54.9 | 30.8 | 11.6 | 19 | 24 | 107.0 |
| ACSM 04 | 26.5 | R 1/2 | 14.5 | 19.0 | 29.1 | 54.0 | 60.1 | 38.7 | 14.0 | 24 | 28 | 170.1 |

유량특성



액세서리

원터치피팅

컴팩트
원터치피팅

투터치피팅

SC, SCS

SC-F

ASCM

KAS2000
/4000

KAS500
/600

SCPV

KHVC

KHVF

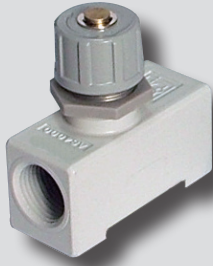
KHVV

KHVM

KHBVV

SH

KAS2000, 4000 series



KAS4000-04

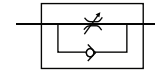


KAS2000-01

특징

- 콤팩트 사이즈
- 저유량 영역에서 속도제어 용이합니다.
- 일정한 속도제어 가능합니다.
- 니들 밸브 빠짐 방지기구

표시기호



형식 기호

KAS 2000 - 01

① ② ③

① 시리즈

| | |
|-----|--------------|
| KAS | 배관형 스피드 컨트롤러 |
|-----|--------------|

② 몸체규격

| | |
|------|--------|
| 2000 | 1/4 기준 |
| 4000 | 1/2 기준 |

③ 관접속구경

| | | 몸체규격 | |
|----|-------------|------|------|
| | | 2000 | 4000 |
| 01 | (Rc(PT)1/8) | ● | |
| 02 | (Rc(PT)1/4) | ● | ● |
| 03 | (Rc(PT)3/8) | | ● |
| 04 | (Rc(PT)1/2) | | ● |

사양

| | | |
|---------------|--------------------------------------|------|
| 사용유체 | 압축공기 | |
| 보증내압력 | 15.0kgf/cm ² (1.5MPa) | |
| 사용압력 | 0~9.7kgf/cm ² (0~0.97MPa) | |
| 주위온도 및 사용유체온도 | -5~60℃ (동결 없을 것) | |
| 니들 회전수 | 8회전 | |
| 중량 | KAS2000-01 | 48g |
| | KAS2000-02 | 58g |
| | KAS4000-02 | 235g |
| | KAS4000-03 | 214g |
| | KAS4000-04 | 204g |

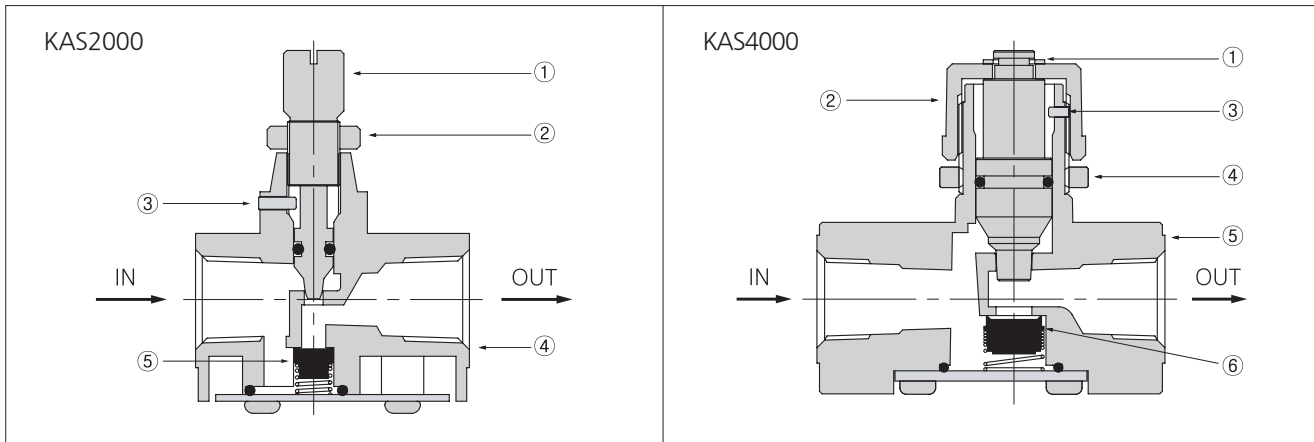
| 모델 | 관접속구경 | 자유흐름 | | 제어흐름 | | 적용 실린더 튜브 사이즈 |
|------------|-------|------------|--------------------------|------------|--------------------------|--------------------------|
| | | 유량 (l/min) | 유효단면적 (mm ²) | 유량 (l/min) | 유효단면적 (mm ²) | |
| KAS2000-01 | 1/8 | 340 | 5.2 | 250 | 3.8 | Ø20, Ø25, Ø32, Ø40 |
| KAS2000-02 | 1/4 | 340 | 5.2 | 250 | 3.8 | |
| KAS4000-02 | 1/4 | 1670 | 25.5 | 1670 | 25.5 | Ø40, Ø50, Ø63, Ø80, Ø100 |
| KAS4000-03 | 3/8 | 1670 | 25.5 | 1670 | 25.5 | |
| KAS4000-04 | 1/2 | 1670 | 25.5 | 1670 | 25.5 | |

※ 공급압력: 5kgf/cm², 사용온도: 20℃

⚠ 사용시 주의사항

제품의 특성상 미세한 누설이 발생하므로 완벽한 누설방지의 상황에서는 사용할 수 없습니다.

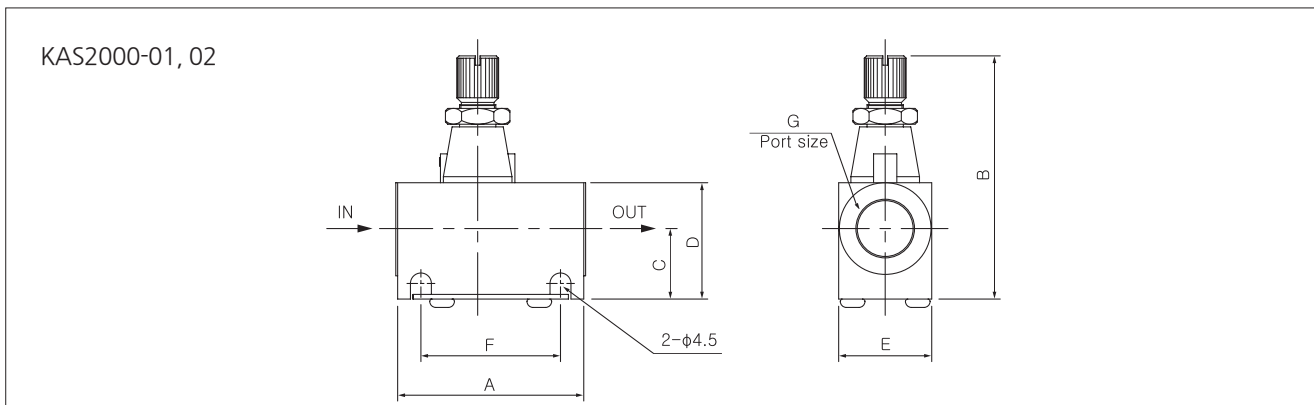
구조도



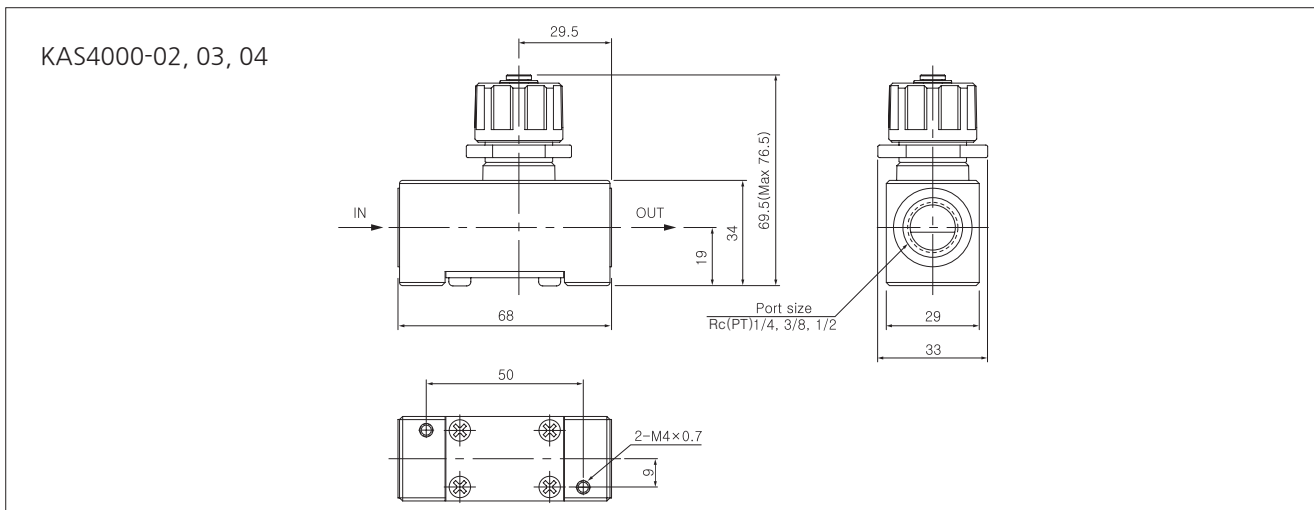
| 번호 | 부품명 | 재질 |
|----|--------|--------|
| 1 | 핸들 | Bs |
| 2 | 핸들고정너트 | Bs |
| 3 | 스토퍼핀 | Bs |
| 4 | 보디 | AL D/C |
| 5 | 체크밸브 | NBR |

| 번호 | 부품명 | 재질 |
|----|--------|--------|
| 1 | E-링 | - |
| 2 | 핸들 | AL D/C |
| 3 | 스토퍼핀 | Bs |
| 4 | 핸들고정너트 | AL D/C |
| 5 | 보디 | AL D/C |
| 5 | 체크밸브 | NBR |

외형치수도



| 모델 | A | B | C | D | E | F | G |
|------------|----|----|----|------|----|----|------------|
| KAS2000-01 | 40 | 51 | 15 | 21.5 | 16 | 30 | Rc(PT) 1/8 |
| KAS2000-02 | 40 | 53 | 17 | 25 | 20 | 30 | Rc(PT) 1/4 |



| 액세서리 |
|---------------|
| 원터치피팅 |
| 컴팩트 원터치피팅 |
| 투터치피팅 |
| SC, SCS |
| SC-F |
| ASCM |
| KAS2000 /4000 |
| KAS500 /600 |
| SCPV |
| KHVC |
| KHVF |
| KHVV |
| KHVM |
| KHBVV |
| SH |

KAS Series



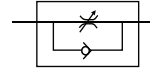
KAS500-06

KAS600-10

특징

- 일정한 속도제어 가능
- 저유량 영역에서의 속도제어가 용이
- 니들 밸브 빠짐방지구조

표시기호



형식 기호

KAS 500 - 06

① ② ③

① 시리즈

| | |
|-----|--------------|
| KAS | 배관형 스피드 컨트롤러 |
|-----|--------------|

② 몸체규격

| | |
|-----|--------|
| 500 | 3/4 기준 |
| 600 | 1 기준 |

③ 관접속구경

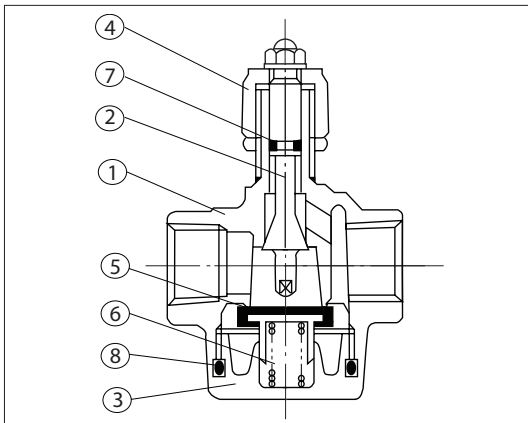
| | |
|----|------------|
| 06 | Rc(PT) 3/4 |
| 10 | Rc(PT) 1 |

사양

| | | |
|---------------|-----------------------------------|------|
| 사용유체 | 공기 | |
| 보증내압력 | 15.0kgf/cm ² (1.5MPa) | |
| 최고사용압력 | 10.0kgf/cm ² (1.0MPa) | |
| 최저사용압력 | 0.50kgf/cm ² (0.05MPa) | |
| 주위온도 및 사용유체온도 | -5~60℃ (동결 없을 것) | |
| 니들 회전수 | 10회전 | |
| 중량 | KAS500-06 | 330g |
| | KAS600-10 | 686g |

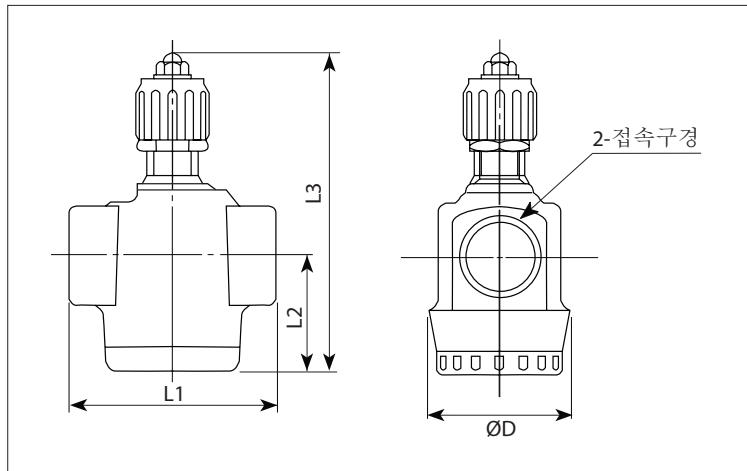
| 모델 | 관접속구경 | 자유흐름 | | 제어흐름 | | 적용 실린더 튜브 사이즈 |
|------------|------------|------------|--------------------------|------------|--------------------------|------------------------|
| | | 유량 (l/min) | 유효단면적 (mm ²) | 유량 (l/min) | 유효단면적 (mm ²) | |
| KAS 500-06 | Rc(PT) 3/4 | 10,100 | 154 | 8,100 | 123 | Ø140, Ø160, Ø180, Ø200 |
| KAS 600-10 | Rc(PT) 1 | 15,100 | 230 | 16,900 | 258 | Ø160, Ø180, Ø200, Ø250 |

구조도



| 번호 | 부품명 | 재질 | 비고 |
|----|-------|-------|---------------|
| 1 | 몸체 | 알루미늄 | 크로메이트 처리 |
| 2 | 니들 | | - |
| 3 | 하부 커버 | ALDC | 크로메이트 처리 |
| 4 | 핸들 | ZnDC | 흑색 아연 크로메이트처리 |
| 5 | 체크 밸브 | 황동 | - |
| 6 | 스프링 | 스테인레스 | - |
| 7 | 오링 | NBR | - |
| 8 | 오링 | NBR | - |

외형치수도



| 모델 | 관접속구경 | L1 | L2 | L3 | | D |
|------------|------------|----|----|-----|-----|----|
| | | | | MAX | MIN | |
| KAS 500-06 | Rc(PT) 3/4 | 74 | 42 | 115 | 105 | 50 |
| KAS 600-10 | Rc(PT) 1 | 90 | 55 | 158 | 148 | 62 |

SCPV Series

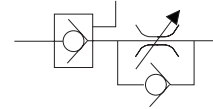


SCPV

특징

- 파이롯트 체크밸브와 스피드콘트롤러 일체화
- 튜브 취부 방향의 360° 자유로운 설정가능

표시기호



형식 기호

SCPV 01 06

① ② ③

① 시리즈

| | |
|------|--------------------|
| SCPV | 파이롯트 체크부착 스피드 콘트롤러 |
|------|--------------------|

② 관접속구경

| | | |
|---------|-----|-----------|
| R(PT)적용 | 01 | R(PT) 1/8 |
| | 02 | R(PT) 1/4 |
| | 03 | R(PT) 3/8 |
| | 04 | R(PT) 1/2 |
| G(PF)적용 | G01 | G 1/8 |
| | G02 | G 1/4 |
| | G03 | G 3/8 |
| | G04 | G 1/2 |

③ 적용튜브외경

| | |
|----|----------|
| 06 | Ø6 TUBE |
| 08 | Ø8 TUBE |
| 10 | Ø10 TUBE |
| 12 | Ø12 TUBE |

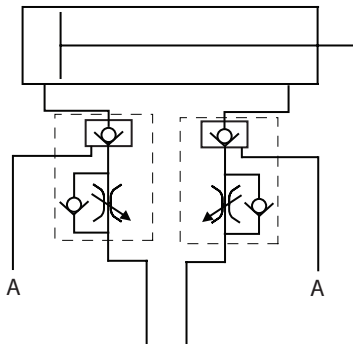
사양

| | |
|---------|---|
| 사용유체 | 공기(기타가스나 액체 사용불가) |
| 사용압력 | 1~9.9kgf/cm ² (0.1~0.99MPa) 적용튜브와의 조합에 있어서 튜브의 최고사용압력에 의거합니다. |
| 부압 | -750mmHg(750Torr) |
| 사용온도 범위 | 0~60℃ |
| 사용호스 종류 | 폴리우레탄, 나이론 |

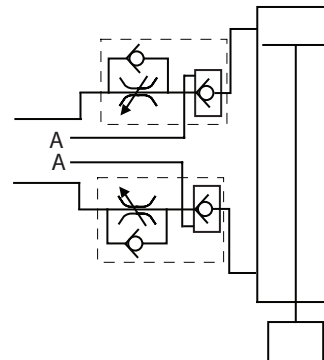
용도

- 실린더의 일시적인 중간정지의 실현
- 실린더의 속도조절 가능

사용예



A의 제어에 의해서 비상정지와 같은 임의의 위치에 정지 할 수 있습니다.



A의 공급부가(공기) 차단 및 OFF 상태에서 상하 자중에 의한 처짐을 방지할 수 있습니다.

액세서리

원터치피팅

컴팩트 원터치피팅

투터치피팅

SC, SCS

SC-F

ASCM

KAS2000 /4000

KAS500 /600

SCPV

KHVC

KHVF

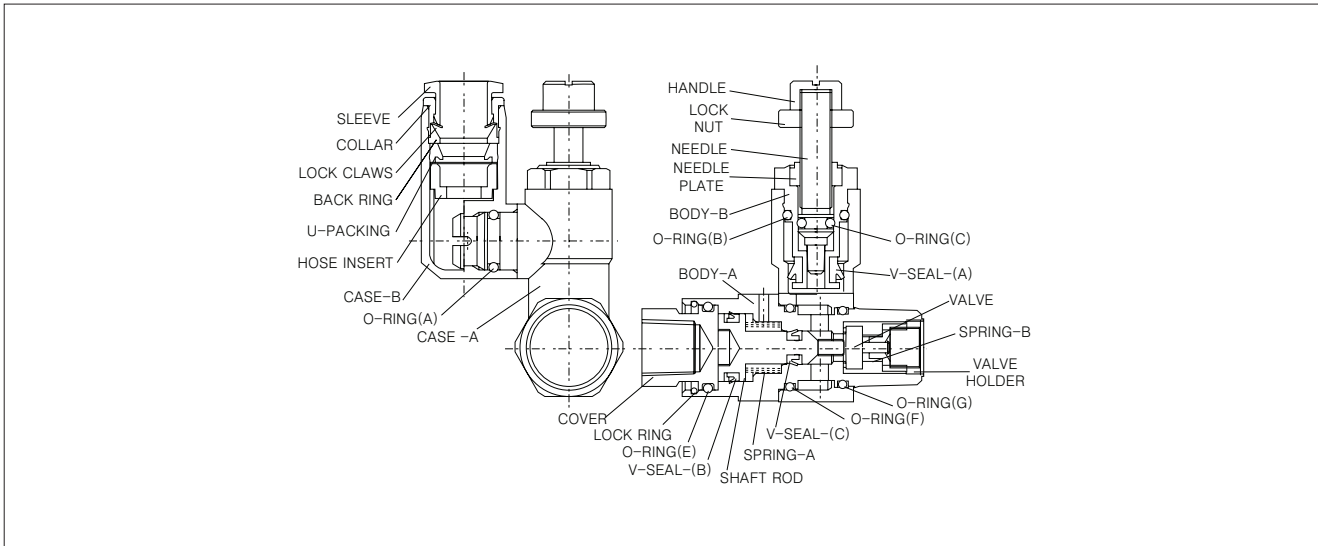
KHVV

KHVM

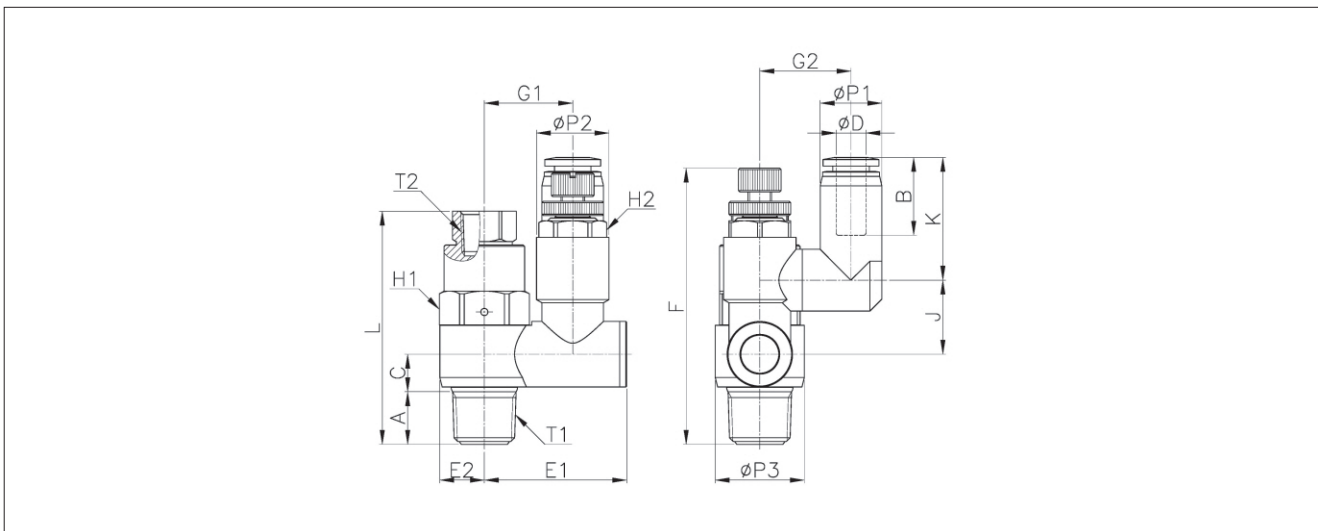
KHBVU

SH

구조도



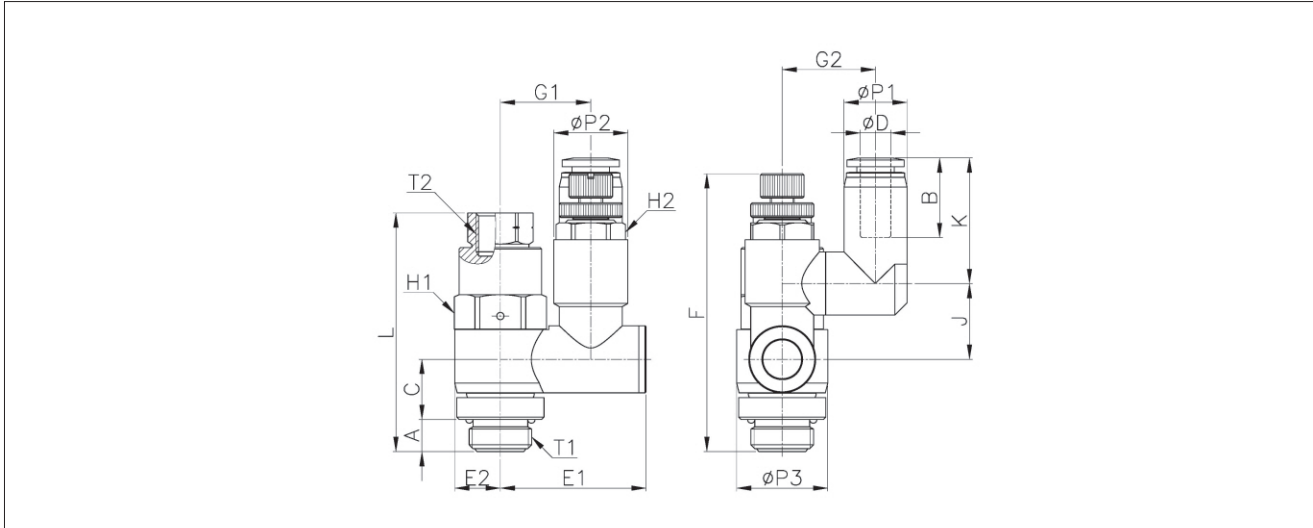
외형치수도 (R(PT)나사)



단위 : mm

| 모델 | A | B | C | ØD | E1 | E2 | F/Min. | F/Max. | G1 | G2 | H1 (Hex) | H2 (Hex) | J | K | L | ØP1 | ØP2 | ØP3 | T1 | T2 | WEIGHT (g) | BOX (EA) |
|----------|------|------|------|----|------|------|--------|--------|------|------|----------|----------|------|------|------|------|------|------|----------|-----------|------------|----------|
| SCPV0106 | 8.5 | 16.4 | 7.6 | 6 | 24.2 | 7.0 | 50.6 | 55.4 | 14.3 | 14.2 | 12 | 10 | 12.9 | 24.0 | 41.0 | 12.5 | 12.0 | 14.2 | R(PT)1/8 | M5 | 39.6 | 20 |
| SCPV0206 | 11.1 | 16.4 | 7.9 | 6 | 30.1 | 9.4 | 57.1 | 61.9 | 18.7 | 19.3 | 17 | 13 | 15.6 | 25.9 | 49.1 | 13.0 | 15.3 | 18.8 | R(PT)1/4 | Rc(PT)1/8 | 71.4 | 20 |
| SCPV0108 | 8.5 | 18.3 | 7.9 | 8 | 24.2 | 7.1 | 50.6 | 55.4 | 14.3 | 15.4 | 12 | 10 | 12.6 | 24.9 | 41.0 | 14.8 | 12.0 | 14.2 | R(PT)1/8 | M5 | 41.6 | 20 |
| SCPV0208 | 11.1 | 18.3 | 7.6 | 8 | 30.1 | 9.4 | 57.1 | 61.9 | 18.7 | 18.3 | 17 | 13 | 15.9 | 28.3 | 49.1 | 14.8 | 15.3 | 18.8 | R(PT)1/4 | Rc(PT)1/8 | 76.4 | 20 |
| SCPV0308 | 11.9 | 18.3 | 10.6 | 8 | 37.1 | 11.5 | 67.2 | 72.2 | 22.8 | 23.3 | 19 | 17 | 19.1 | 29.3 | 56.9 | 15.0 | 20.2 | 23.0 | R(PT)3/8 | Rc(PT)1/8 | 128.9 | 9 |
| SCPV0310 | 11.9 | 20.2 | 10.6 | 10 | 37.1 | 11.5 | 67.2 | 72.2 | 22.8 | 23.3 | 19 | 17 | 19.1 | 31.7 | 56.9 | 17.5 | 20.2 | 23.0 | R(PT)3/8 | Rc(PT)1/8 | 130.9 | 9 |
| SCPV0410 | 14.9 | 20.2 | 13.1 | 10 | 47.4 | 14.4 | 81.3 | 87.0 | 29.1 | 26.3 | 24 | 23 | 25.6 | 33.1 | 70.8 | 17.5 | 27.2 | 28.7 | R(PT)1/2 | Rc(PT)1/4 | 244.6 | 6 |
| SCPV0312 | 11.9 | 22.9 | 10.6 | 12 | 37.1 | 11.5 | 67.2 | 72.2 | 22.8 | 23.3 | 19 | 17 | 19.1 | 34.4 | 56.9 | 20.5 | 20.2 | 23.0 | R(PT)3/8 | Rc(PT)1/8 | 138.9 | 6 |
| SCPV0412 | 14.9 | 22.9 | 13.1 | 12 | 47.4 | 14.4 | 81.3 | 87.0 | 29.1 | 26.3 | 24 | 23 | 25.6 | 35.8 | 70.8 | 20.5 | 27.2 | 28.7 | R(PT)1/2 | Rc(PT)1/4 | 234.6 | 6 |

외형치수도 (G나사)



단위 : mm

| 모델 | A | B | C | ØD | E1 | E2 | F/Min. | F/Max. | G1 | G2 | H1 (Hex) | H2 (Hex) | J | K | L | ØP1 | ØP2 | ØP3 | T1 | T2 | WEIGHT (g) | BOX (EA) |
|-----------|-----|------|------|----|------|------|--------|--------|------|------|----------|----------|------|------|------|------|------|------|-------|-------|------------|----------|
| SCPVG0106 | 5.1 | 16.4 | 10.9 | 6 | 24.2 | 7.1 | 50.6 | 55.4 | 14.3 | 14.2 | 12 | 10 | 12.9 | 24.0 | 41.0 | 12.5 | 12.0 | 14.2 | G 1/8 | M5 | 44.6 | 20 |
| SCPVG0206 | 6.6 | 16.4 | 12.4 | 6 | 30.1 | 9.4 | 57.1 | 61.9 | 18.7 | 19.3 | 17 | 13 | 15.6 | 25.9 | 49.1 | 13.0 | 15.3 | 18.8 | G 1/4 | G 1/8 | 79.4 | 20 |
| SCPVG0108 | 5.1 | 18.3 | 10.9 | 8 | 24.2 | 7.1 | 50.6 | 55.4 | 14.3 | 15.4 | 12 | 10 | 12.6 | 24.9 | 41.0 | 14.8 | 12.0 | 14.2 | G 1/8 | M5 | 42.6 | 20 |
| SCPVG0208 | 6.6 | 18.3 | 12.4 | 8 | 30.1 | 9.4 | 57.1 | 61.9 | 18.7 | 18.3 | 17 | 13 | 15.9 | 28.3 | 49.1 | 14.8 | 15.3 | 18.8 | G 1/4 | G 1/8 | 80.4 | 20 |
| SCPVG0308 | 7.2 | 18.3 | 15.3 | 8 | 37.1 | 11.5 | 67.2 | 72.2 | 22.8 | 23.3 | 19 | 17 | 19.1 | 29.3 | 56.9 | 15.0 | 20.2 | 23.0 | G 3/8 | G 1/8 | 124.9 | 9 |
| SCPVG0310 | 7.2 | 20.2 | 15.3 | 10 | 37.1 | 11.5 | 67.2 | 72.2 | 22.8 | 23.3 | 19 | 17 | 19.1 | 31.7 | 56.9 | 17.5 | 20.2 | 23.0 | G 3/8 | G 1/8 | 137.9 | 9 |
| SCPVG0410 | 8.7 | 20.2 | 19.3 | 10 | 47.4 | 14.4 | 81.3 | 78.5 | 29.1 | 26.3 | 24 | 23 | 25.6 | 33.1 | 70.8 | 17.5 | 27.2 | 28.7 | G 1/2 | G 1/4 | 252.6 | 6 |
| SCPVG0312 | 7.2 | 22.9 | 15.3 | 12 | 37.1 | 11.5 | 67.2 | 72.2 | 22.8 | 23.3 | 19 | 17 | 19.1 | 34.4 | 56.9 | 20.5 | 20.2 | 23.0 | G 3/8 | G 3/8 | 145.9 | 6 |
| SCPVG0412 | 8.7 | 22.9 | 19.3 | 12 | 47.4 | 14.4 | 81.3 | 78.5 | 29.1 | 26.3 | 24 | 23 | 25.6 | 35.8 | 70.8 | 20.5 | 27.2 | 28.7 | G 1/2 | G 1/4 | 238.6 | 6 |

액세서리

원터치피팅

컴팩트 원터치피팅

투터치피팅

SC, SCS

SC-F

ASCM

KAS2000 /4000

KAS500 /600

SCPV

KHVC

KHVF

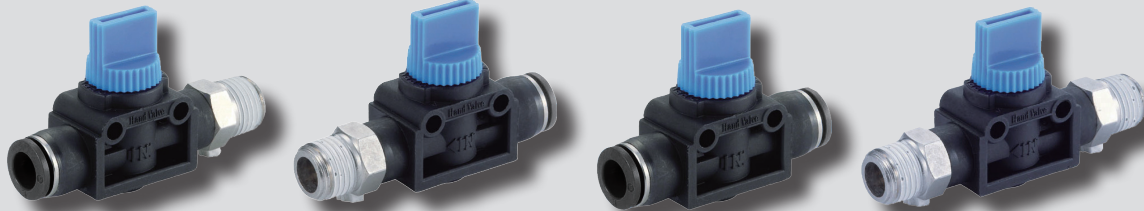
KHVV

KHVM

KHBVV

SH

KHVC, KHVF, KHVU, KHVM Series



KHVC

KHVF

KHVU

KHVM

형식 기호

KH VC 06 - 01

① ② ③ ④

① 시리즈

| | |
|----|----------------|
| KH | 원터치 피팅 내장 핸드밸브 |
|----|----------------|

② 종류

| | |
|----|--------------------|
| VC | OUT측 수나사 IN측 튜브 연결 |
| VF | IN측 튜브 연결 OUT측 수나사 |
| VU | IN/OUT측 튜브 연결 |
| VM | IN/OUT측 수나사 |

③ OUT측 접속

| | | | |
|----------|---------|------|-----------|
| 나사 접속 | R(PT)적용 | 01 | R(PT) 1/8 |
| | | 02 | R(PT) 1/4 |
| | | 03 | R(PT) 3/8 |
| | | 04 | R(PT) 1/2 |
| 나사 접속 | G(PF)적용 | G01 | G 1/8 |
| | | G02 | G 1/4 |
| | | G03 | G 3/8 |
| | | G04 | G 1/2 |
| 나사 접속 | NPT적용 | N1 | NPT 1/8 |
| | | N2 | NPT 1/4 |
| | | N3 | NPT 3/8 |
| | | N4 | NPT 1/2 |
| 튜브 접속 | mm 적용 | 06 | Ø6 |
| | | 08 | Ø8 |
| | | 10 | Ø10 |
| | | 12 | Ø12 |
| | Inch 적용 | 1/4 | Ø 1/4 |
| | | 5/16 | Ø 5/16 |
| | | 3/8 | Ø 3/8 |
| | | 1/2 | Ø 1/2 |

④ IN측 접속

| | | | |
|----------|---------|------|-----------|
| 나사 접속 | R(PT)적용 | 01 | R(PT) 1/8 |
| | | 02 | R(PT) 1/4 |
| | | 03 | R(PT) 3/8 |
| | | 04 | R(PT) 1/2 |
| 나사 접속 | G(PF)적용 | G01 | G 1/8 |
| | | G02 | G 1/4 |
| | | G03 | G 3/8 |
| | | G04 | G 1/2 |
| 나사 접속 | NPT적용 | N1 | NPT 1/8 |
| | | N2 | NPT 1/4 |
| | | N3 | NPT 3/8 |
| | | N4 | NPT 1/2 |
| 튜브 접속 | mm 적용 | 06 | Ø6 |
| | | 08 | Ø8 |
| | | 10 | Ø10 |
| | | 12 | Ø12 |
| | Inch 적용 | 1/4 | Ø 1/4 |
| | | 5/16 | Ø 5/16 |
| | | 3/8 | Ø 3/8 |
| | | 1/2 | Ø 1/2 |

사양

| | |
|---------|---|
| 사용유체 | 공기(기타가스나 액체 사용불가) |
| 사용압력 | 0~9.9kgf/cm ² (0.99MPa) 적용튜브와의 조합에 있어서 튜브의 최고사용압력에 의거합니다. |
| 부압 | -750mmHg(-750Torr) |
| 사용온도 범위 | 0~60℃ |
| 사용호스 종류 | 폴리우레탄, 나이론 |

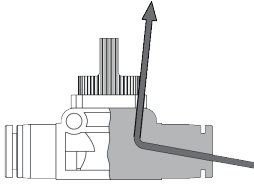
용도

- 기기에 공기압의 압력을 해제하는 데 사용합니다.

특징

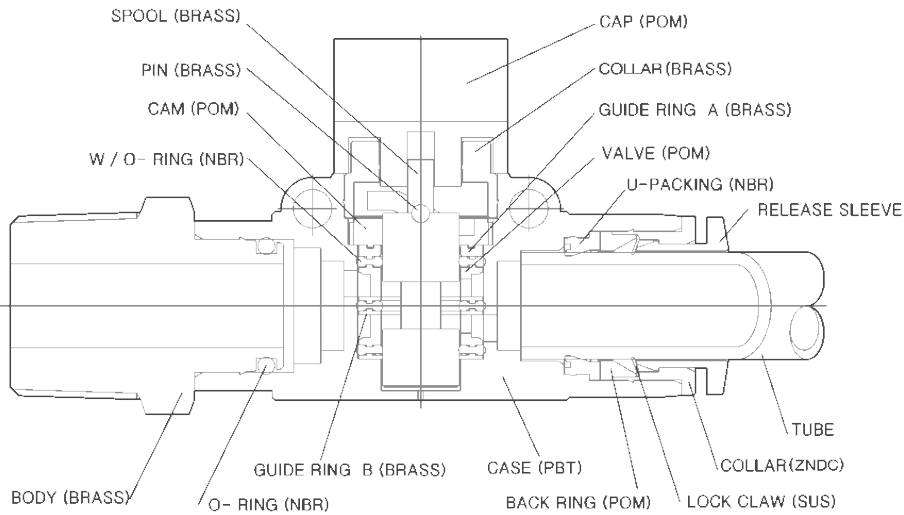
- 공기압기기의 압축공기를 단순히 손잡이를 돌려서 ON/OFF 시킵니다.
- 기계 내부의 잔류압을 제거한 상태에서 보수나 점검을 할 수 있습니다.
- 3방향 밸브는 OFF시 기계측의 잔류압을 대기로 방출함과 동시에 유입되는 공기를 차단합니다.
- 공기압호스의 적용방법에 따라 4가지 타입이 있습니다.

사용예



- 튜브 연결 시 튜브 끝 부분까지 피팅에 밀어 넣은 후 사용하고, 튜브 탈착 시 압축 공기를 차단한 후 슬리브를 가볍게 눌러서 튜브를 빼면 됩니다.
- 핸드밸브는 3WAY 방식으로 잔류 공기를 배출하기 때문에 공기외의 다른 유체 사용 시 누수현상이 발생됨으로 사용 용도에 맞게 사용하시기 바랍니다.

구조도



액세서리

원터치피팅

컴팩트 원터치피팅

투터치피팅

SC, SCS

SC-F

ASCM

KAS2000 /4000

KAS500 /600

SCPV

KHVC

KHVF

KHVU

KHVM

KHBVU

SH

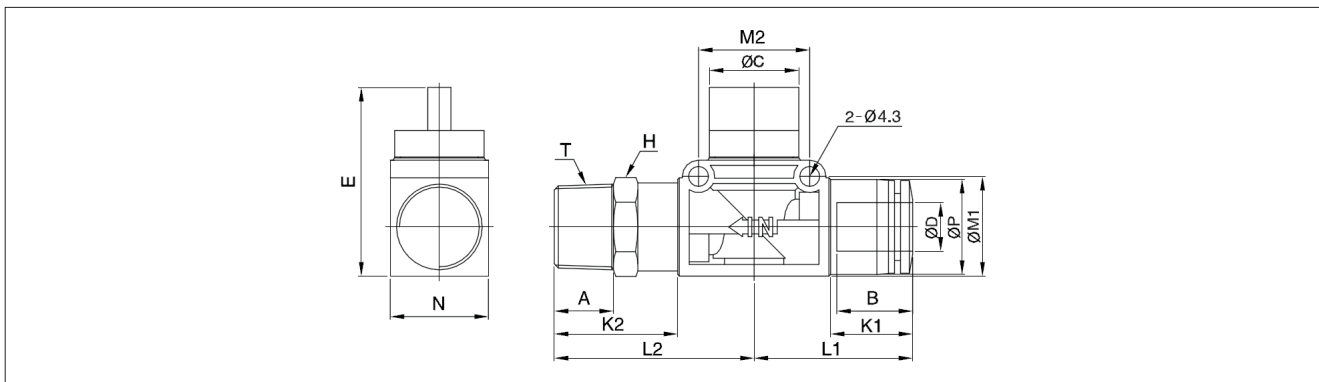
KHVC series



OUT측 수나사 IN측 튜브 연결

튜브측에 같은 방향의 암나사 연결에 사용.

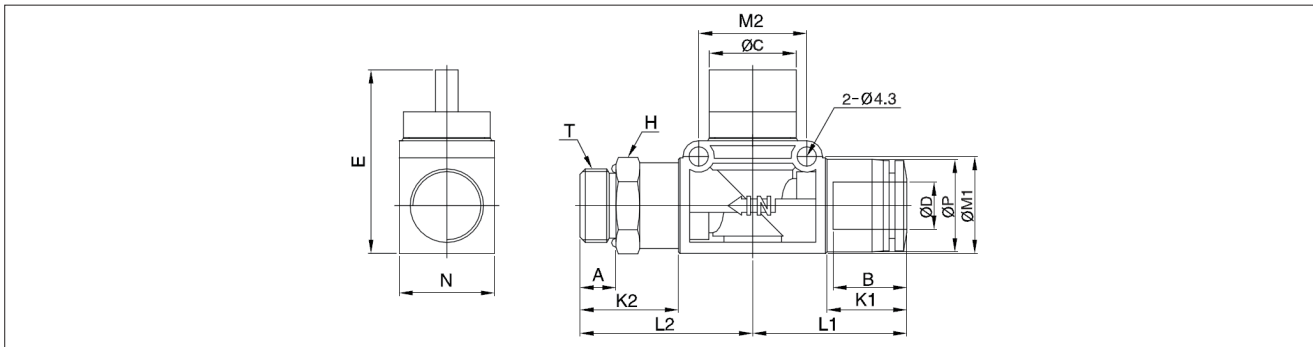
외형치수도 (R(PT)나사)



단위 : mm

| 모델 | ØD1 | T | ØP | H (Hex) | ØC | N | E | A | B | K1 | K2 | L1 | L2 | M1 | M2 | WEIGHT (g) | BOX (EA) |
|-----------|-----|-----------|------|---------|------|------|------|------|------|------|------|------|------|------|------|------------|----------|
| KHVC06-01 | 6 | R(PT) 1/8 | 12.5 | 14 | 16.5 | 18.0 | 40.5 | 8.0 | 17.6 | 12.2 | 21.6 | 26.2 | 35.6 | 18.3 | 19.0 | 34.7 | 25 |
| KHVC06-02 | | R(PT) 1/4 | | 14 | | | | 10.0 | | | 24.6 | | 38.6 | | | 38.7 | 25 |
| KHVC06-03 | | R(PT) 3/8 | | 17 | | | | 11.0 | | | 25.6 | | 39.6 | | | 46.7 | 25 |
| KHVC08-01 | 8 | R(PT) 1/8 | 14.8 | 14 | 16.5 | 18.0 | 40.5 | 8.0 | 18.7 | 13.0 | 21.6 | 27.5 | 35.6 | 18.3 | 19.0 | 34.7 | 25 |
| KHVC08-02 | | R(PT) 1/4 | | 14 | | | | 10.0 | | | 24.6 | | 38.6 | | | 38.7 | 25 |
| KHVC08-03 | | R(PT) 3/8 | | 17 | | | | 11.0 | | | 25.6 | | 39.6 | | | 46.7 | 25 |
| KHVC10-02 | 10 | R(PT) 1/4 | 17.5 | 17 | 19.3 | 21.2 | 41.0 | 10.0 | 19.6 | 14.5 | 23.0 | 31.0 | 39.5 | 21.5 | 24.0 | 57.2 | 20 |
| KHVC10-03 | | R(PT) 3/8 | | 17 | | | | 11.0 | | | 24.0 | | 40.5 | | | 61.2 | 20 |
| KHVC10-04 | | R(PT) 1/2 | | 21 | | | | 14.0 | | | 27.0 | | 43.5 | | | 80.2 | 20 |
| KHVC12-02 | 12 | R(PT) 1/4 | 20.5 | 19 | 19.3 | 21.2 | 41.0 | 10.0 | 21.9 | 17.7 | 24.6 | 34.2 | 41.1 | 21.5 | 24.0 | 69.1 | 20 |
| KHVC12-03 | | R(PT) 3/8 | | 19 | | | | 11.0 | | | 25.6 | | 42.1 | | | 67.1 | 20 |
| KHVC12-04 | | R(PT) 1/2 | | 21 | | | | 14.0 | | | 28.6 | | 45.1 | | | 79.1 | 20 |

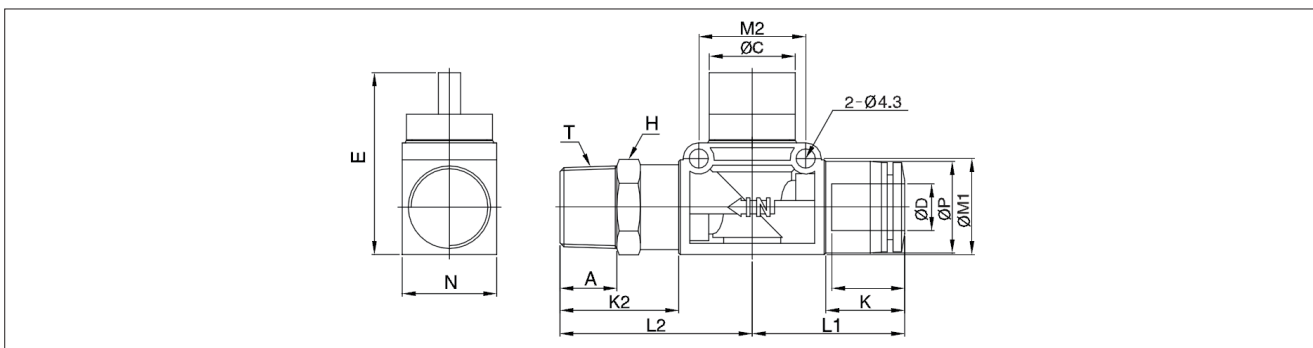
외형치수도 (G나사)



단위 : mm

| 모델 | ØD1 | T | ØP | H (Hex) | ØC | N | E | A | B | K1 | K2 | L1 | L2 | M1 | M2 | WEIGHT (g) | BOX (EA) |
|------------|-----|-------|------|---------|------|------|------|-----|------|------|------|------|------|------|------|------------|----------|
| KHVC06-G01 | 6 | G 1/8 | 12.5 | 14 | 16.5 | 18.0 | 40.5 | 5.0 | 17.6 | 12.2 | 18.6 | 26.2 | 32.6 | 18.3 | 19.0 | 32.7 | 25 |
| KHVC06-G02 | | G 1/4 | | 17 | | | | 6.5 | | | 20.1 | | 34.1 | | | 39.7 | |
| KHVC06-G03 | | G 3/8 | | 20 | | | | 6.5 | | | 20.1 | | 34.1 | | | 42.7 | |
| KHVC08-G01 | 8 | G 1/8 | 14.8 | 14 | 16.5 | 18.0 | 40.5 | 5.0 | 18.7 | 13.0 | 18.6 | 27.5 | 32.6 | 18.3 | 19.0 | 33.7 | 25 |
| KHVC08-G02 | | G 1/4 | | 17 | | | | 6.5 | | | 20.1 | | 34.1 | | | 39.7 | |
| KHVC08-G03 | | G 3/8 | | 20 | | | | 6.5 | | | 20.1 | | 34.1 | | | 44.7 | |
| KHVC10-G02 | 10 | G 1/4 | 17.5 | 17 | 19.3 | 21.2 | 41.0 | 6.5 | 19.6 | 14.5 | 18.5 | 31.0 | 35.0 | 21.5 | 24.0 | 50.2 | 20 |
| KHVC10-G03 | | G 3/8 | | 20 | | | | 6.5 | | | 18.5 | | 35.0 | | | 57.2 | |
| KHVC10-G04 | | G 1/2 | | 24 | | | | 8.0 | | | 20.0 | | 36.5 | | | 70.2 | |
| KHVC12-G02 | 12 | G 1/4 | 20.5 | 19 | 19.3 | 21.2 | 41.0 | 6.5 | 21.9 | 17.7 | 20.1 | 34.2 | 36.6 | 21.5 | 24.0 | 60.1 | 20 |
| KHVC12-G03 | | G 3/8 | | 20 | | | | 6.5 | | | 20.1 | | 36.6 | | | 61.1 | |
| KHVC12-G04 | | G 1/2 | | 24 | | | | 8.0 | | | 21.6 | | 38.1 | | | 73.1 | |

외형치수도 (NPT나사)



단위 : mm

| 모델 | ØD1 (INCH) | T | ØP | H (Hex) | ØC | N | E | A | B | K1 | K2 | L1 | L2 | M1 | M2 | WEIGHT (g) | BOX (EA) |
|-------------|------------|---------|------|---------|------|------|------|------|------|------|------|------|------|------|------|------------|----------|
| KHVC1/4-N1 | 1/4 | NPT 1/8 | 12.6 | 9/16 | 16.5 | 18.0 | 40.5 | 8.5 | 17.7 | 12.5 | 23.1 | 26.5 | 37.1 | 18.3 | 19.0 | 30.7 | 25 |
| KHVC1/4-N2 | | NPT 1/4 | | 9/16 | | | | 10.5 | | | 25.1 | | 39.1 | | | 38.7 | |
| KHVC1/4-N3 | | NPT 3/8 | | 11/16 | | | | 11.5 | | | 26.1 | | 40.1 | | | 45.7 | |
| KHVC5/16-N1 | 5/16 | NPT 1/8 | 14.8 | 9/16 | 16.5 | 18.0 | 40.5 | 8.5 | 19.1 | 13.9 | 23.1 | 27.9 | 37.1 | 18.3 | 19.0 | 34.7 | 25 |
| KHVC5/16-N2 | | NPT 1/4 | | 9/16 | | | | 10.5 | | | 25.1 | | 39.1 | | | 38.7 | |
| KHVC5/16-N3 | | NPT 3/8 | | 11/16 | | | | 11.5 | | | 26.1 | | 40.1 | | | 46.7 | |
| KHVC3/8-N2 | 3/8 | NPT 1/4 | 17.5 | 11/16 | 19.3 | 21.2 | 41.0 | 10.5 | 19.7 | 14.4 | 23.5 | 30.9 | 40.0 | 21.5 | 24.0 | 60.2 | 20 |
| KHVC3/8-N3 | | NPT 3/8 | | 11/16 | | | | 11.5 | | | 24.5 | | 41.0 | | | 77.2 | |
| KHVC3/8-N4 | | NPT 1/2 | | 7/8 | | | | 14.5 | | | 27.5 | | 44.0 | | | 74.2 | |
| KHVC1/2-N2 | 1/2 | NPT 1/4 | 21.0 | 3/4 | 19.3 | 21.2 | 41.0 | 10.5 | 23.2 | 17.8 | 25.1 | 34.3 | 41.6 | 21.5 | 24.0 | 69.0 | 20 |
| KHVC1/2-N3 | | NPT 3/8 | | 3/4 | | | | 11.5 | | | 26.1 | | 42.6 | | | 84.0 | |
| KHVC1/2-N4 | | NPT 1/2 | | 7/8 | | | | 14.5 | | | 29.1 | | 45.6 | | | 89.0 | |

액세서리

원터치피팅

컴팩트 원터치피팅

투터치피팅

SC, SCS

SC-F

ASCM

KAS2000 /4000

KAS500 /600

SCPV

KHVC

KHVF

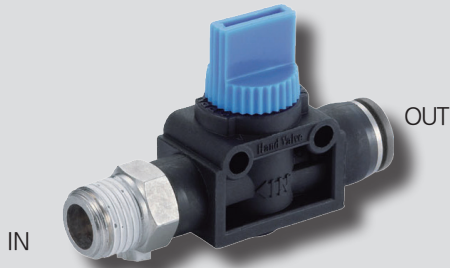
KHVV

KHVM

KHBVV

SH

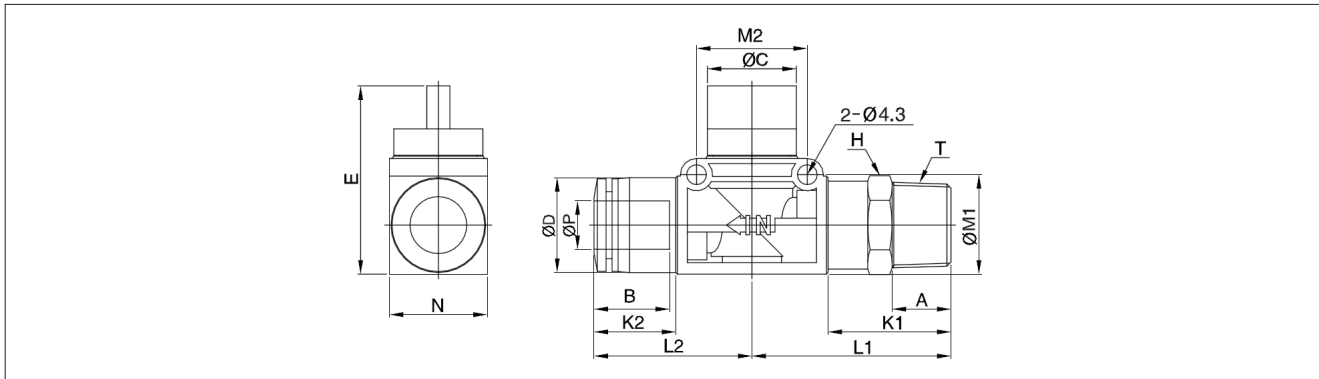
KHVF series



IN측 튜브연결 OUT측 수나사

암나사측과 같은 방향의 튜브배관에 사용.

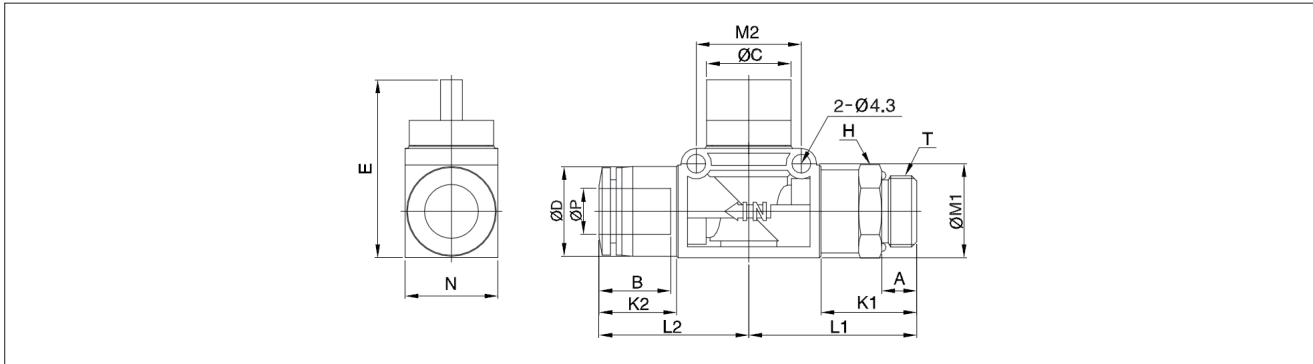
외형치수도 (R(PT)나사)



단위 : mm

| 모델 | ØD1 | T | ØP | H (Hex) | ØC | N | E | A | B | K1 | K2 | L1 | L2 | M1 | M2 | WEIGHT (g) | BOX (EA) |
|-----------|-----|-----------|------|------------|------|------|------|------|------|------|------|------|------|------|------|---------------|-------------|
| KHVF06-01 | 6 | R(PT) 1/8 | 12.5 | 14 | 16.5 | 18.0 | 40.5 | 8.0 | 17.6 | 21.6 | 12.2 | 35.6 | 26.2 | 18.3 | 19.0 | 34.7 | 25 |
| KHVF06-02 | | R(PT) 1/4 | | 14 | | | | 10.0 | | | | 38.6 | | | | 38.7 | |
| KHVF06-03 | | R(PT) 3/8 | | 17 | | | | 11.0 | | | | 39.6 | | | | 46.7 | |
| KHVF08-01 | 8 | R(PT) 1/8 | 14.8 | 14 | 16.5 | 18.0 | 40.5 | 8.0 | 18.7 | 21.6 | 13.0 | 35.6 | 27.5 | 18.3 | 19.0 | 34.7 | 25 |
| KHVF08-02 | | R(PT) 1/4 | | 14 | | | | 10.0 | | | | 38.6 | | | | 38.7 | |
| KHVF08-03 | | R(PT) 3/8 | | 17 | | | | 11.0 | | | | 39.6 | | | | 46.7 | |
| KHVF10-02 | 10 | R(PT) 1/4 | 17.5 | 17 | 19.3 | 21.2 | 41.0 | 10.0 | 19.6 | 23.0 | 14.5 | 39.5 | 31.0 | 21.5 | 24.0 | 57.2 | 20 |
| KHVF10-03 | | R(PT) 3/8 | | 17 | | | | 11.0 | | | | 40.5 | | | | 61.2 | |
| KHVF10-04 | | R(PT) 1/2 | | 21 | | | | 14.0 | | | | 43.5 | | | | 80.2 | |
| KHVF12-02 | 12 | R(PT) 1/4 | 20.5 | 19 | 19.3 | 21.2 | 41.0 | 10.0 | 21.9 | 24.6 | 17.7 | 41.1 | 34.2 | 21.5 | 24.0 | 69.1 | 20 |
| KHVF12-03 | | R(PT) 3/8 | | 19 | | | | 11.0 | | | | 42.1 | | | | 67.1 | |
| KHVF12-04 | | R(PT) 1/2 | | 21 | | | | 14.0 | | | | 45.1 | | | | 79.1 | |

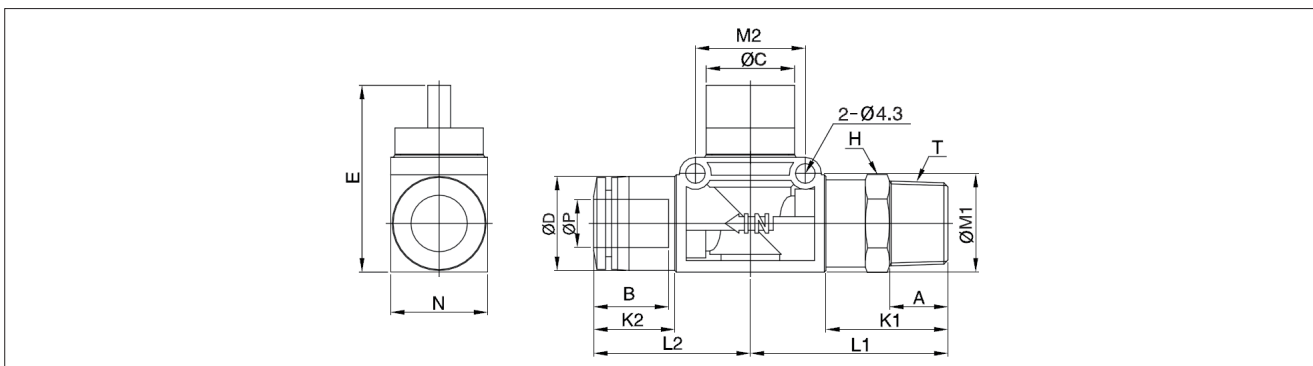
외형치수도 (G나사)



단위 : mm

| 모델 | ØD1 | T | ØP | H (Hex) | ØC | N | E | A | B | K1 | K2 | L1 | L2 | M1 | M2 | WEIGHT (g) | BOX (EA) |
|------------|-----|-------|------|---------|------|------|------|------|------|------|------|------|------|------|------|------------|----------|
| KHVF06-G01 | 6 | G 1/8 | 12.5 | 14 | 16.5 | 18.0 | 40.5 | 8.0 | 17.6 | 18.6 | 12.2 | 32.6 | 26.2 | 18.3 | 19.0 | 32.7 | 25 |
| KHVF06-G02 | | G 1/4 | | 17 | | | | 10.0 | | 20.1 | | 34.1 | | | | 39.7 | |
| KHVF06-G03 | | G 3/8 | | 20 | | | | 11.0 | | 20.1 | | 34.1 | | | | 42.7 | |
| KHVF08-G01 | 8 | G 1/8 | 14.8 | 14 | 16.5 | 18.0 | 40.5 | 8.0 | 18.7 | 18.6 | 13.0 | 32.6 | 27.5 | 18.3 | 19.0 | 33.7 | 25 |
| KHVF08-G02 | | G 1/4 | | 17 | | | | 10.0 | | 20.1 | | 34.1 | | | | 39.7 | |
| KHVF08-G03 | | G 3/8 | | 20 | | | | 11.0 | | 20.1 | | 34.1 | | | | 44.7 | |
| KHVF10-G02 | 10 | G 1/4 | 17.5 | 17 | 19.3 | 21.2 | 41.0 | 10.0 | 19.6 | 18.5 | 14.5 | 35.0 | 31.0 | 21.5 | 24.0 | 50.2 | 20 |
| KHVF10-G03 | | G 3/8 | | 20 | | | | 11.0 | | 18.5 | | 35.0 | | | | 57.2 | |
| KHVF10-G04 | | G 1/2 | | 24 | | | | 14.0 | | 20.0 | | 36.5 | | | | 70.2 | |
| KHVF12-G02 | 12 | G 1/4 | 20.5 | 19 | 19.3 | 21.2 | 41.0 | 10.0 | 21.9 | 20.1 | 17.7 | 36.6 | 34.2 | 21.5 | 24.0 | 60.1 | 20 |
| KHVF12-G03 | | G 3/8 | | 20 | | | | 11.0 | | 20.1 | | 36.6 | | | | 61.1 | |
| KHVF12-G04 | | G 1/2 | | 24 | | | | 14.0 | | 21.6 | | 38.1 | | | | 73.1 | |

외형치수도 (NPT나사)



단위 : mm

| 모델 | ØD1 (INCH) | T | ØP | H (Hex) | ØC | N | E | A | B | K1 | K2 | L1 | L2 | M1 | M2 | WEIGHT (g) | BOX (EA) |
|-------------|------------|---------|------|---------|------|------|------|------|------|------|------|------|------|------|------|------------|----------|
| KHVF1/4-N1 | 1/4 | NPT 1/8 | 12.6 | 9/16 | 16.5 | 18.0 | 40.5 | 8.5 | 17.7 | 23.1 | 12.5 | 37.1 | 26.5 | 18.3 | 19.0 | 30.7 | 25 |
| KHVF1/4-N2 | | NPT 1/4 | | 9/16 | | | | 10.5 | | 25.1 | | 39.1 | | | | 38.7 | |
| KHVF1/4-N3 | | NPT 3/8 | | 11/16 | | | | 11.5 | | 26.1 | | 40.1 | | | | 45.7 | |
| KHVF5/16-N1 | 5/16 | NPT 1/8 | 14.8 | 9/16 | 16.5 | 18.0 | 40.5 | 8.5 | 19.1 | 23.1 | 13.9 | 37.1 | 27.9 | 18.3 | 19.0 | 34.7 | 25 |
| KHVF5/16-N2 | | NPT 1/4 | | 9/16 | | | | 10.5 | | 25.1 | | 39.1 | | | | 38.7 | |
| KHVF5/16-N3 | | NPT 3/8 | | 11/16 | | | | 11.5 | | 26.1 | | 40.1 | | | | 46.7 | |
| KHVF3/8-N2 | 3/8 | NPT 1/4 | 17.5 | 11/16 | 19.3 | 21.2 | 41.0 | 10.5 | 19.7 | 23.5 | 14.4 | 40.0 | 30.9 | 21.5 | 24.0 | 54.2 | 20 |
| KHVF3/8-N3 | | NPT 3/8 | | 11/16 | | | | 11.5 | | 24.5 | | 41.0 | | | | 60.2 | |
| KHVF3/8-N4 | | NPT 1/2 | | 7/8 | | | | 14.5 | | 27.5 | | 44.0 | | | | 77.2 | |
| KHVF1/2-N2 | 1/2 | NPT 1/4 | 21.0 | 3/4 | 19.3 | 21.2 | 41.0 | 10.5 | 23.2 | 25.1 | 17.8 | 41.6 | 34.3 | 21.5 | 24.0 | 69.0 | 20 |
| KHVF1/2-N3 | | NPT 3/8 | | 3/4 | | | | 11.5 | | 26.1 | | 42.6 | | | | 74.0 | |
| KHVF1/2-N4 | | NPT 1/2 | | 7/8 | | | | 14.5 | | 29.1 | | 45.6 | | | | 84.0 | |

- 액세서리
- 원터치피팅
- 컴팩트 원터치피팅
- 투터치피팅
- SC, SCS
- SC-F
- ASCM
- KAS2000 /4000
- KAS500 /600
- SCPV
- KHVC
- KHVF**
- KHVV
- KHVM
- KHVVU
- SH

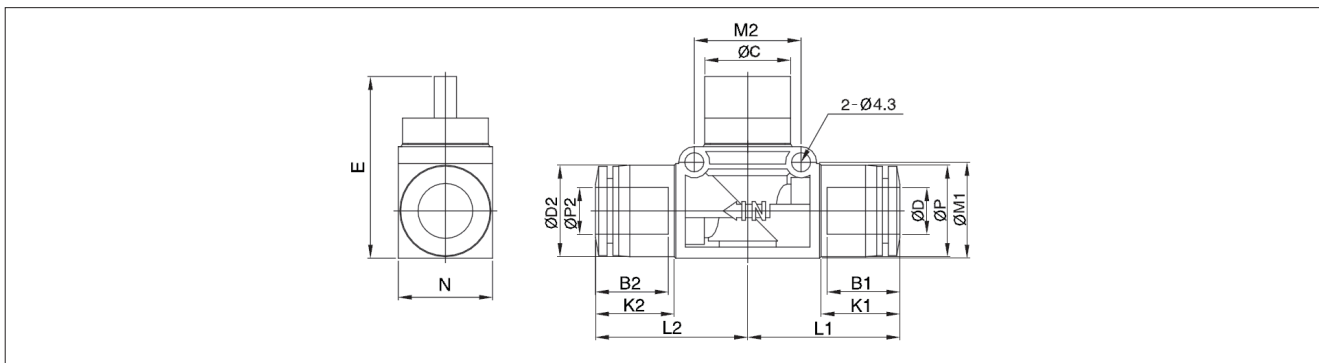
KHVU series



IN/OUT측 튜브연결

한방향에서 튜브가 접속하여 같은 방향의 튜브배관에 사용.

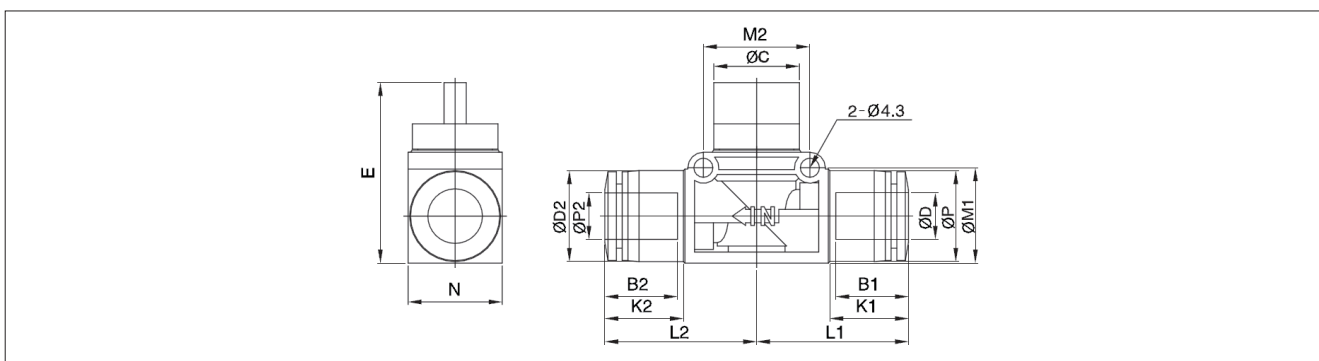
외형치수도 (METRIC)



단위 : mm

| 모델 | ØD1 | ØD2 | ØP1 | ØP2 | ØC | N | E | B1 | B2 | K1 | K2 | L1 | L2 | M1 | M2 | WEIGHT (g) | BOX (EA) |
|-----------|-----|-----|------|------|------|------|------|------|------|------|------|------|------|------|------|------------|----------|
| KHVU06-06 | 6 | 6 | 12.5 | 12.5 | 16.5 | 18.0 | 40.5 | 17.6 | 17.6 | 12.2 | 12.2 | 26.2 | 26.2 | 18.3 | 19.0 | 23.4 | 25 |
| KHVU08-06 | 8 | 6 | 14.8 | 12.5 | 16.5 | 18.0 | 40.5 | 18.7 | 17.6 | 13.0 | 12.2 | 27.5 | 26.2 | 18.3 | 19.0 | 23.4 | 25 |
| | | 8 | | 14.8 | | | | | | | 13.0 | | | | | | |
| KHVU10-08 | 10 | 8 | 17.5 | 14.8 | 19.3 | 21.2 | 41.0 | 19.6 | 18.7 | 14.5 | 13.0 | 31.0 | 27.5 | 21.5 | 24.0 | 37.9 | 20 |
| | | 10 | | 17.5 | | | | | | | 14.5 | | | | | | |
| KHVU12-10 | 12 | 10 | 20.5 | 17.5 | 19.3 | 21.2 | 41.0 | 21.9 | 19.6 | 17.7 | 14.5 | 34.2 | 31.0 | 21.5 | 24.0 | 41.3 | 20 |
| | | 12 | | 20.5 | | | | | | | 17.7 | | | | | | |

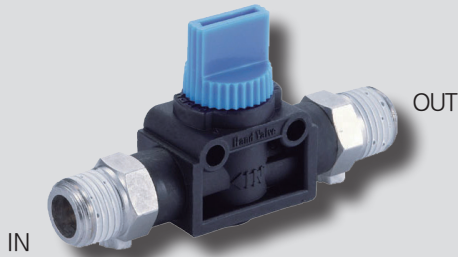
외형치수도 (INCH)



단위 : mm

| 모델 | ØD1 (INCH) | ØD2 (INCH) | ØP1 | ØP2 | ØC | N | E | B1 | B2 | K1 | K2 | L1 | L2 | M1 | M2 | WEIGHT (g) | BOX (EA) |
|--------------|------------|------------|------|------|------|------|------|------|------|------|------|------|------|------|------|------------|----------|
| KHVU1/4-1/4 | 1/4 | 1/4 | 12.6 | 12.6 | 16.5 | 18.0 | 40.5 | 17.7 | 17.7 | 12.5 | 12.5 | 26.5 | 26.5 | 18.3 | 19.0 | 22.4 | 25 |
| KHVU5/16-1/4 | 5/16 | 1/4 | 14.8 | 12.6 | 16.5 | 18.0 | 40.5 | 19.1 | 17.7 | 13.9 | 12.5 | 27.9 | 26.5 | 18.3 | 19.0 | 23.4 | 25 |
| | | 5/16 | | 14.8 | | | | | | | 13.9 | | | | | | |
| KHVU3/8-5/16 | 3/8 | 5/16 | 17.5 | 14.8 | 19.3 | 21.2 | 41.0 | 19.7 | 19.1 | 14.4 | 13.9 | 30.9 | 27.9 | 21.5 | 24.0 | 37.9 | 20 |
| | | 3/8 | | 17.5 | | | | | | | 14.4 | | | | | | |
| KHVU1/2-3/8 | 1/2 | 3/8 | 21.0 | 17.5 | 19.3 | 21.2 | 41.0 | 23.2 | 19.7 | 17.8 | 14.4 | 34.3 | 30.9 | 21.5 | 24.0 | 41.2 | 20 |
| | | 1/2 | | 21.0 | | | | | | | 17.8 | | | | | | |

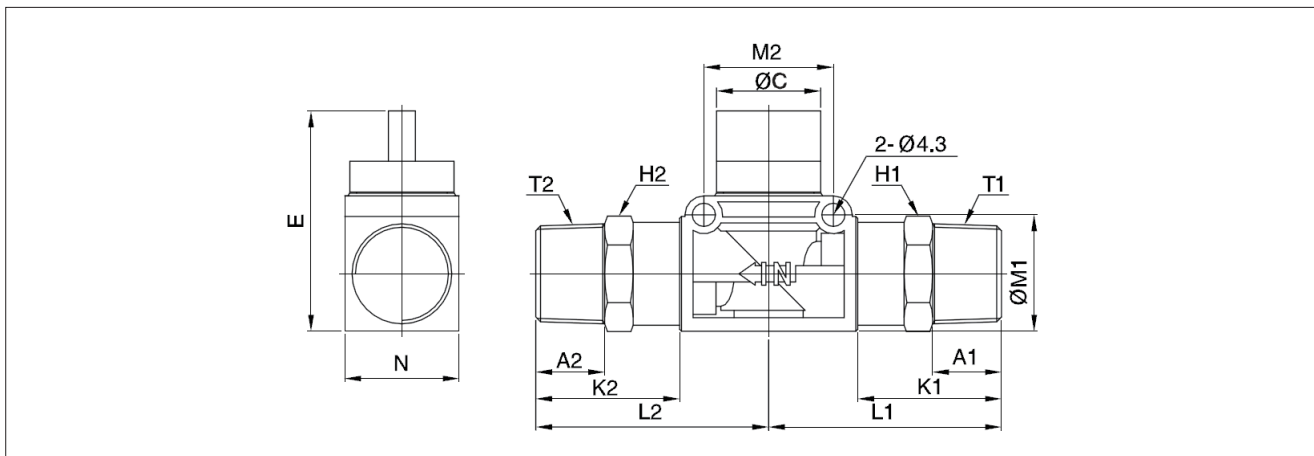
KHVM series



IN/OUT측 수나사

한방향에서 암나사가 접속하여 같은 방향의 암나사 배관에 사용.

외형치수도 (R(PT)나사)



단위 : mm

| 모델 | T1 | T2 | H1 (Hex) | H2 (Hex) | ØC | N | E | A1 | A2 | K1 | K2 | L1 | L2 | M1 | M2 | WEIGHT (g) | BOX (EA) |
|-----------|----------|----------|----------|----------|------|------|------|------|------|------|------|------|------|------|------|------------|----------|
| KHVM01-01 | R(PT)1/8 | R(PT)1/8 | 14 | 14 | 16.5 | 18.0 | 40.5 | 8.0 | 8.0 | 21.6 | 21.6 | 35.6 | 35.6 | 18.3 | 19.0 | 45.0 | 25 |
| KHVM02-01 | R(PT)1/4 | R(PT)1/8 | 14 | 14 | 16.5 | 18.0 | 40.5 | 10.0 | 8.0 | 24.6 | 21.6 | 38.6 | 35.6 | 18.3 | 19.0 | 48.0 | 25 |
| KHVM02-02 | | R(PT)1/4 | | 14 | | | | 10.0 | 10.0 | | | | 24.6 | | | 38.6 | 52.0 |
| KHVM03-02 | R(PT)3/8 | R(PT)1/4 | 17 | 17 | 19.3 | 21.2 | 41.0 | 11.0 | 10.0 | 24.0 | 24.6 | 40.5 | 38.6 | 21.5 | 24.0 | 80.0 | 20 |
| KHVM03-03 | | R(PT)3/8 | | 17 | | | | 11.0 | 11.0 | | | | 24.0 | | | 40.5 | 83.0 |
| KHVM04-03 | R(PT)1/2 | R(PT)3/8 | 21 | 19 | 19.3 | 21.2 | 41.0 | 14.0 | 11.0 | 28.6 | 24.0 | 45.1 | 40.5 | 21.5 | 24.0 | 102.0 | 20 |
| KHVM04-04 | | R(PT)1/2 | | 21 | | | | 14.0 | 14.0 | | | | 28.6 | | | 45.1 | 116.0 |

액세서리

원터치피팅

컴팩트 원터치피팅

투터치피팅

SC, SCS

SC-F

ASCM

KAS2000 /4000

KAS500 /600

SCPV

KHVC

KHVF

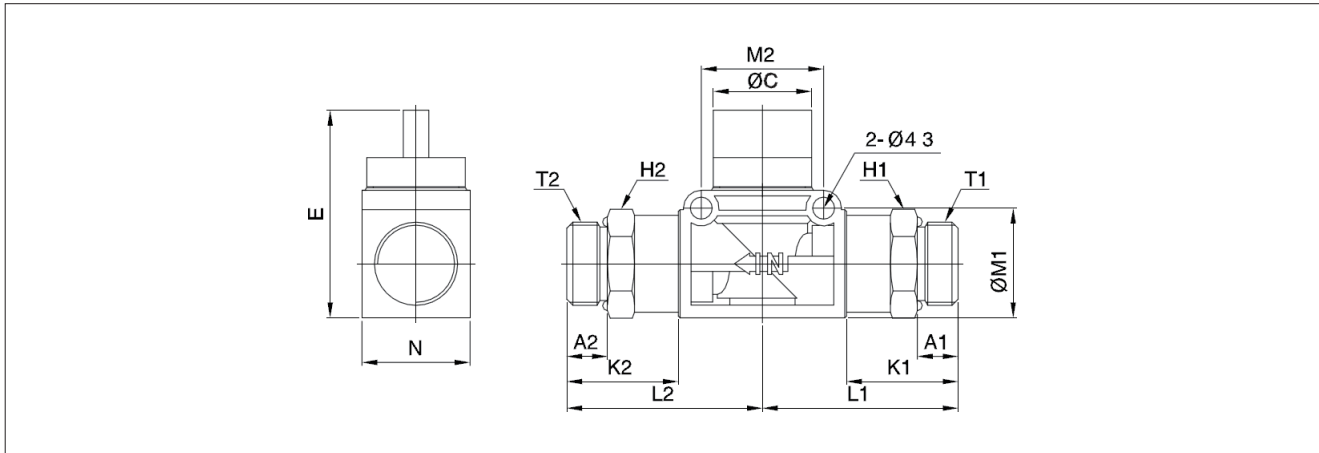
KHVV

KHVM

KHVVU

SH

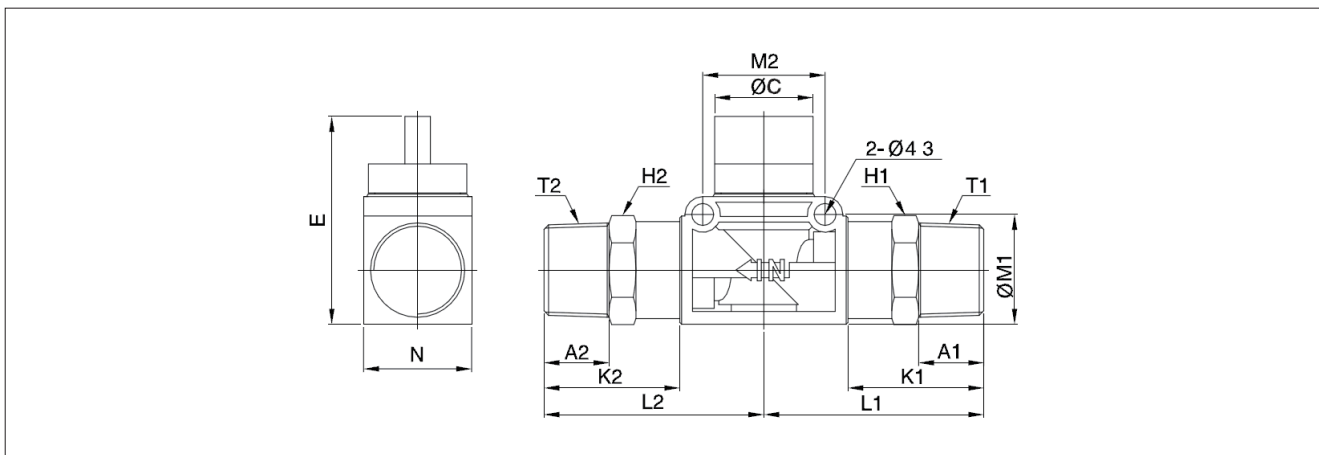
외형치수도 (G나사)



단위 : mm

| 모델 | T1 | T2 | H1 (Hex) | H2 (Hex) | ØC | N | E | A1 | A2 | K1 | K2 | L1 | L2 | M1 | M2 | WEIGHT (g) | BOX (EA) |
|-------------|-------|-------|----------|----------|------|------|------|-----|-----|------|------|------|------|------|------|------------|----------|
| KHVMG01-G01 | G 1/8 | G 1/8 | 14 | 14 | 16.5 | 18.0 | 40.5 | 5.0 | 5.0 | 18.6 | 18.6 | 32.6 | 32.6 | 18.3 | 19.0 | 42.0 | 25 |
| KHVMG02-G01 | G 1/4 | G 1/8 | 17 | 14 | 16.5 | 18.0 | 40.5 | 6.5 | 5.0 | 20.1 | 18.6 | 34.1 | 32.6 | 18.3 | 19.0 | 49.0 | 25 |
| | | G 1/4 | | 17 | | | | | 6.5 | | 20.1 | | 20.1 | | | 34.1 | 57.0 |
| KHVMG03-G02 | G 3/8 | G 1/4 | 20 | 17 | 19.3 | 21.2 | 41.0 | 6.5 | 6.5 | 18.5 | 18.5 | 35.0 | 35.0 | 21.5 | 24.0 | 69.0 | 20 |
| | | G 3/8 | | 20 | | | | | 6.5 | | 18.5 | | 35.0 | | | 75.0 | 20 |
| KHVMG04-G03 | G 1/2 | G 3/8 | 24 | 20 | 19.3 | 21.2 | 41.0 | 8.0 | 6.5 | 21.6 | 20.1 | 38.1 | 36.6 | 21.5 | 24.0 | 90.0 | 20 |
| | | G 1/2 | | 24 | | | | | 8.0 | | 21.6 | | 38.1 | | | 38.1 | 100.0 |

외형치수도 (NPT나사)



단위 : mm

| 모델 | T1 | T2 | H1 (Hex) | H2 (Hex) | ØC | N | E | A1 | A2 | K1 | K2 | L1 | L2 | M1 | M2 | WEIGHT (g) | BOX (EA) |
|------------|---------|---------|----------|----------|------|------|------|------|------|------|------|------|------|------|------|------------|----------|
| KHVM N1-N1 | NPT 1/8 | NPT 1/8 | 9/16 | 9/16 | 16.5 | 18.0 | 40.5 | 8.5 | 8.5 | 23.1 | 23.1 | 37.1 | 37.1 | 18.3 | 19.0 | 40.0 | 25 |
| KHVM N2-N1 | NPT 1/4 | NPT 1/8 | 9/16 | 9/16 | 16.5 | 18.0 | 40.5 | 10.5 | 8.5 | 25.1 | 23.1 | 39.1 | 37.1 | 18.3 | 19.0 | 47.0 | 25 |
| | | NPT 1/4 | | 9/16 | | | | | 10.5 | | 24.6 | | 24.6 | | | 39.1 | 54.0 |
| KHVM N3-N2 | NPT 3/8 | NPT 1/4 | 11/16 | 11/16 | 19.3 | 21.2 | 41.0 | 11.5 | 10.5 | 24.5 | 23.5 | 41.0 | 40.0 | 21.5 | 24.0 | 88.0 | 20 |
| | | NPT 3/8 | | 11/16 | | | | | 11.5 | | 24.5 | | 24.5 | | | 41.0 | 40.0 |
| KHVM N4-N3 | NPT 1/2 | NPT 3/8 | 7/8 | 3/4 | 19.3 | 21.2 | 41.0 | 14.5 | 11.5 | 29.1 | 29.1 | 45.6 | 42.6 | 21.5 | 24.0 | 106.0 | 20 |
| | | NPT 1/2 | | 7/8 | | | | | 14.5 | | 29.1 | | 29.1 | | | 45.6 | 45.6 |

KHBVU series



특징

- 튜브 사이즈에 맞게 사용 가능하며 튜브 크기 만큼의 유효단면적을 확보할 수 있습니다.
- 소형이면서 좁은공간에서도 사용이 편리합니다.

형식 기호

KHBVU 06-06

①

②

① 시리즈

| | |
|-------|----------|
| KHBVU | 원터치 볼 밸브 |
|-------|----------|

② 관접속구경

| | |
|-------|-----|
| 06-06 | Ø6 |
| 08-08 | Ø8 |
| 10-10 | Ø10 |
| 12-12 | Ø12 |

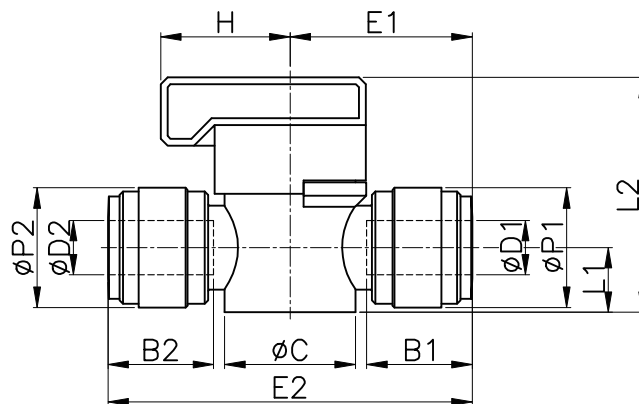
사양

| | |
|---------|------------------------------------|
| 사용유체 | 공기, 물 |
| 사용압력 | 0~16kgf/cm ² (0~1.6MPa) |
| 부압 | -750mmHg(-750Torr) |
| 사용온도 범위 | 0~60℃ |
| 사용호스 종류 | 폴리우레탄, 나이론 |

용도

- 압축공기, 물의 공급을 개폐(ON/OFF)하는 밸브입니다.

외형치수도



단위 : mm

| 모델명 | ØD1 | ØD2 | B1 | B2 | ØP1 | ØP2 | L1 | L2 | E1 | E2 | H | ØC | 중량(g) | BOX(EA) |
|-------------|-----|-----|------|------|------|------|------|------|------|------|------|------|-------|---------|
| KHBVU 06-06 | 6 | 6 | 16.1 | 16.1 | 15.5 | 15.5 | 9.5 | 34.5 | 25.9 | 51.7 | 19 | 19.2 | 16 | 25 |
| KHBVU 08-08 | 8 | 8 | 17.5 | 17.5 | 17.6 | 17.6 | 9.5 | 34.5 | 26.8 | 53.5 | 19 | 19.2 | 17.4 | 25 |
| KHBVU 10-10 | 10 | 10 | 20.1 | 20.1 | 20 | 20 | 12.5 | 42.3 | 31.5 | 63 | 26.3 | 24.2 | 29 | 15 |
| KHBVU 12-12 | 12 | 12 | 23.7 | 23.7 | 23 | 23 | 12.5 | 42.3 | 35.2 | 70.4 | 26.3 | 24.2 | 35.4 | 15 |

액세서리

원터치피팅

컴팩트 원터치피팅

투터치피팅

SC, SCS

SC-F

ASCM

KAS2000 /4000

KAS500 /600

SCPV

KHVC

KHVF

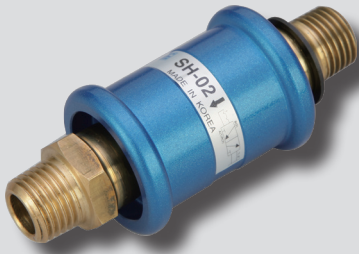
KHVV

KHVM

KHBVU

SH

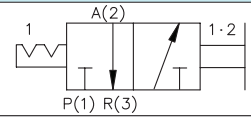
SH series



특징

- 제품이 황동 및 알루미늄으로 제작되어 외부에 노출 상태에서도 장시간 사용이 가능합니다.
- OFF시 기계측의 잔류압을 대기로 방출하며 동시에 유입되는 공기를 차단합니다.
- 기계측의 잔류압을 제거한 상태에서 보수나 점검을 함으로써 안전을 도모할 수 있습니다.

표시기호



형식 기호

SH - 02

① ②

① 시리즈

| | |
|----|------------|
| SH | 핸드 슬라이드 밸브 |
|----|------------|

② 관접속구경

| | |
|----|-----------|
| M5 | M5×0.8 |
| 01 | R(PT) 1/8 |
| 02 | R(PT) 1/4 |
| 03 | R(PT) 3/8 |
| 04 | R(PT) 1/2 |
| 06 | R(PT) 3/4 |

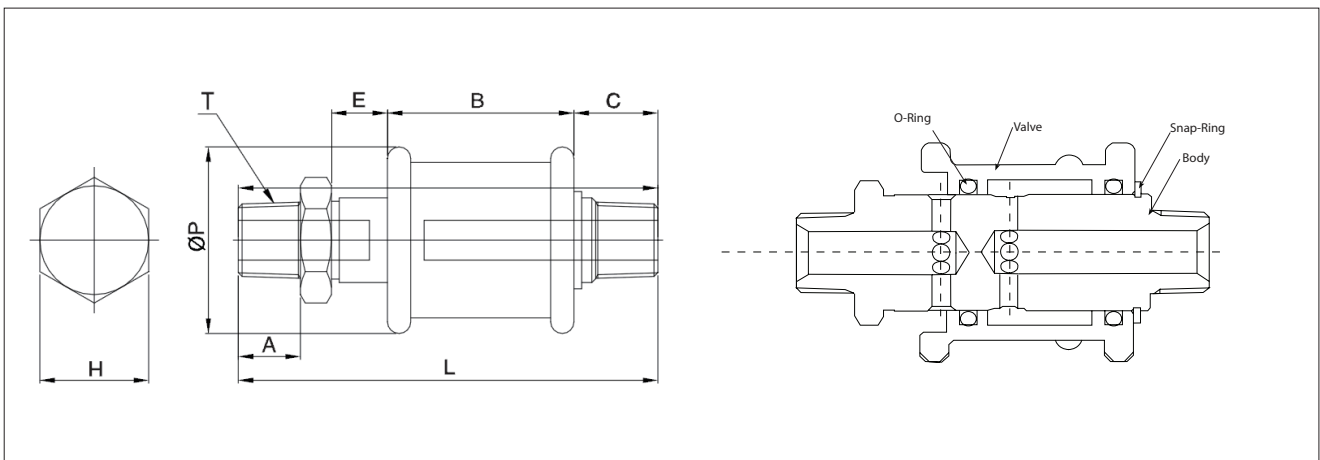
사양

| | |
|---------|--|
| 사용유체 | 공기(기타가스나 액체 사용불가) |
| 사용압력 | 0~9.9kgf/cm ² (0.99MPa) 적용튜브와의 조합에 있어서 튜브의 최고사용압력에 의거합니다. |
| 부압 | -750mmHg(-750Torr) |
| 사용온도 범위 | 0~60℃ |
| 사용호스 종류 | 폴리우레탄, 나이론 |

용도

- 기기에 공기압의 압력을 해제하는 데 사용됩니다.
- 대용량이며 소형배관에 사용하기 보다는 압축공기를 사용하는 장비의 메인으로 적합합니다.
- 공기를 차단할 경우 기계장비의 잔류공기가 방출됩니다.

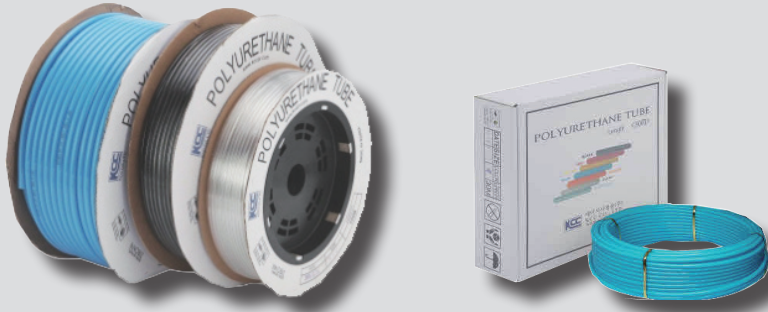
외형치수도 & 구조도



단위 : mm

| 모델 | A | B | C | ØD1 | E | H (Hex) | L | T | BOX (EA) | ORIFICE | WEIGHT (g) |
|-------|------|------|------|------|------|---------|-------|-----------|----------|---------|------------|
| SH-M5 | 4.1 | 23.0 | 7.0 | 19.0 | 6.0 | 9 | 45.0 | M5X0.8P | 50 | 2.6 | 24.0 |
| SH-01 | 8.0 | 24.0 | 10.8 | 24.0 | 7.2 | 14 | 54.0 | R(PT) 1/8 | 25 | 5.0 | 45.0 |
| SH-02 | 10.0 | 38.0 | 12.8 | 30.0 | 7.7 | 17 | 73.5 | R(PT) 1/4 | 12 | 8.0 | 112.0 |
| SH-03 | 11.0 | 44.0 | 14.0 | 41.0 | 8.0 | 27 | 83.0 | R(PT) 3/8 | 6 | 10.0 | 276.0 |
| SH-04 | 14.0 | 44.0 | 17.0 | 41.0 | 8.0 | 27 | 89.0 | R(PT) 1/2 | 6 | 13.0 | 270.0 |
| SH-06 | 15.0 | 48.0 | 18.0 | 49.0 | 12.5 | 32 | 104.5 | R(PT) 3/4 | 3 | 18.8 | 407.0 |

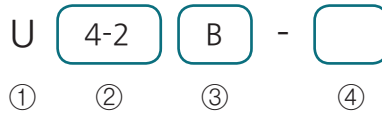
U series



특징

- 유연성이 강하여 배관작업이 용이합니다.
- 내약품성, 내수성, 내유연성이 우수합니다.
- 내구성이 좋고 내굴곡성이 좋습니다.

형식 기호



① 시리즈

| | |
|---|----------|
| U | 폴리우레탄 튜브 |
|---|----------|

② 외경 & 내경

| 외경 | 내경 | 최소곡률반경 | 파괴압력 |
|-------|---------|--------|----------|
| 4-2 | Ø4-Ø2 | 10-6.5 | Ø10-Ø6.5 |
| 4-2.5 | Ø4-Ø2.5 | 12-8 | Ø12-Ø8 |
| 6-4 | Ø6-Ø4 | 16-12 | Ø16-Ø12 |
| 8-5 | Ø8-Ø5 | | |

③ 색상

| 색상 | 표준 | 비표준 | 비표준 색상 |
|----|----------|-----|--------|
| B | 파랑 (표준) | O | 주황 |
| C | 투명 (표준) | R | 빨강 |
| D | 검정 (표준) | G | 초록 |
| S | 투명칭 (표준) | Y | 노랑 |

* 비표준 색상의 경우 최소주문수량이 있습니다.

④ 길이 (m)

| 무기호 | 길이 |
|-----|-----------|
| | 100m (표준) |
| 30M | 30m |

사양

| 모델 | 외경 (mm) | 내경 (mm) | 최소곡률반경 (mm) | 파괴압력 (kgf/cm ²) (20°C일때) | 최고사용압력 (kgf/cm ²) (20°C일때) | 사용온도 | 사용유체 | 재질 | 색상 | 무게 (g) |
|---------|---------|---------|-------------|--------------------------------------|--|---------|------|-------|---|--------|
| U4-2 | 4 | 2 | 10 | 27 | 8 | -5~60°C | 공기 | 폴리우레탄 | 파랑 투명 검정 초록 주황 빨강 투명칭 노랑 | 2,480 |
| U4-2.5 | | 2.5 | | | | | | | | 2,500 |
| U6-4 | 6 | 4.0 | 15 | | | | | | | 2,332 |
| U8-5 | 8 | 5.0 | 20 | | | | | | | 4,280 |
| U10-6.5 | 10 | 6.5 | 27 | | | | | | | 6,220 |
| U12-8 | 12 | 8.0 | 35 | | | | | | | 8,480 |
| U16-12 | 16 | 12.0 | | 12,340 | | | | | | |

용도

- 산업용 로봇 및 공기압용 배관용으로 많이 사용됩니다.
- 사용자의 특성에 따라서 여러곳에 응용하여 사용할 수 있습니다.

적용

- 공압시스템
- 윤활시스템
- Air Tools
- 로봇 산업

⚠ 사용시 주의사항

순간압은 최고 사용압력 이하로 낮추어서 사용하십시오.
순간압이 최고사용압력을 넘으면 피팅의 파손과 튜브파열의 원인이 됩니다.

액세서리

U

N

PFA
PTFE

UC

KLH

SAS

KAN

SL

에어 벤트

JASN

KMC

AFE

SSJ

JAH

JF

분배변

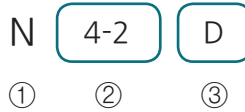
N series



특징

- 내압력, 내진동, 내부식, 내열, 내약품, 내유연성이 우수합니다.
- 공기압, 물, 기름, 화학약품 등 다목적배관에 적합합니다.
- 물리적 성능의 저하나 치수변화가 극히 적습니다.

형식 기호



① 시리즈

| | |
|---|--------|
| N | 나이론 튜브 |
|---|--------|

② 외경 & 내경

| mm 적용 | | Inch 적용 | |
|-------|---------|---------|------------|
| 4-2 | Ø4-Ø2 | 1/4 | Ø6.35-Ø4.5 |
| 4-2.5 | Ø4-Ø2.5 | 3/8 | Ø9.5-Ø7 |
| 6-4 | Ø6-Ø4 | 1/2 | Ø12.7-Ø9.5 |
| 8-6 | Ø8-Ø6 | | |
| 10-8 | Ø10-Ø8 | | |
| 12-9 | Ø12-Ø9 | | |
| 16-13 | Ø16-Ø13 | | |

③ 색상

| | |
|---|----|
| C | 투명 |
| D | 흑색 |
| W | 흰색 |

사양

| 모델 | 외경 mm | 내경 mm | 최소곡률반경 mm | 파괴압력 kgf/cm ² (20°C일때) | 최고사용압력 kgf/cm ² (20°C일때) | 사용온도 | 사용유체 | 재질 | 색상 |
|--------|-------|-------|-----------|-----------------------------------|-------------------------------------|----------|------|-----|------------|
| N4-2 | 4 | 2 | 10 | 80 | 15 | -20~60°C | 공기 | 나이론 | 흑색, 투명, 흰색 |
| N4-2.5 | 4 | 2.5 | 20 | | | | | | |
| N6-4 | 6 | 4 | 20 | | | | | | |
| N8-6 | 8 | 6 | 35 | | | | | | |
| N10-8 | 10 | 8 | 35 | | | | | | |
| N12-9 | 12 | 9.0 | 45 | | | | | | |
| N16-13 | 16 | 13.0 | 100 | | | | | | |
| N1/4 | 6.35 | 4.5 | 20 | 80 | | | | | |
| N3/8 | 9.5 | 7 | 35 | 50 | | | | | |
| N1/2 | 12.7 | 9.5 | 45 | | | | | | |

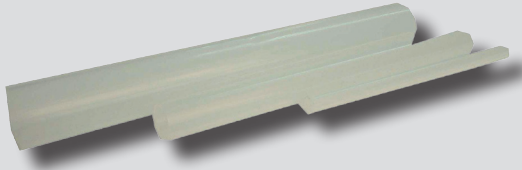
용도

- 유공압기기의 배관용으로 많이 사용됩니다.
- 화학플랜트용 공기압 배관용 및 의료용, 식품산업용으로 사용합니다.

적용

- 윤활 시스템
- 선박 제어 시스템
- 화학 및 오일 공정 라인
- 의약품 및 연구실
- 음식 공정산업

PFA, PTFE series



특징

PTFE (Polytetrafluoroethylene)

- 불소수지중에서 대표적인 제품으로 연속사용온도 260℃이며 일반적인 특성은 PFA와 유사하고 전기 전자, 화학산업, 의료기산업, 반도체산업등 여러산업 분야에 다양하게 이용되고 있습니다.

PFA (Perfluoroalkoxy)

- 불소수지 PTFE에 비하여 표면의 표준조도가 우수하여 먼지, 불순물 등의 부착이 극히 적습니다. 내약품성이 뛰어난 거의 모든 유체에 적용이 가능합니다.
- 우수한 투명도로 내부유체를 확인할 수 있습니다.
- 내후, 내부식성이 뛰어나 노화되지 않습니다.

형식기호

PTFE 4-2

① ②

① 시리즈

| | |
|------|---------------|
| PFA | 테프론 튜브 (PFA) |
| PTFE | 테프론 튜브 (PTFE) |

② 외경 & 내경

| mm 적용 | | | | Inch 적용 | |
|-------|--------|-------|---------|---------|------------|
| 4-2 | Ø4-Ø2 | 12-10 | Ø12-Ø10 | 1/4 | Ø6.35-Ø4.5 |
| 6-4 | Ø6-Ø4 | 14-12 | Ø14-Ø12 | 3/8 | Ø9.5-Ø7 |
| 8-6 | Ø8-Ø6 | 16-14 | Ø16-Ø14 | 1/2 | Ø12.7-Ø9.5 |
| 10-8 | Ø10-Ø8 | 19-17 | Ø19-Ø17 | 3/4 | Ø19-Ø16 |
| | | | | 1 | Ø25.4-Ø22 |

사양

| 모델 | 외경 mm | 내경 mm | 파괴압력 kgf/cm ² (20℃일때) | 최소곡률반경 mm | 최고사용압력 kgf/cm ² (20℃일때) | 표준길이 m | 사용온도 | 사용유체 | 재질 | 색상 |
|----------|-----------|-------|----------------------------------|-----------|------------------------------------|--------|------|------------|-------------------|----------------------------------|
| PFA4-2 | PTFE4-2 | 4 | 2 | 100 | 25 | 25 | 100 | -65℃ ~260℃ | 맑은공기, 순수한 물, 화학약품 | PFA TUBE: PFA PTFE TUBE: PTFE |
| PFAE6-4 | PTFE6-4 | 6 | 4 | 65 | 30 | 16 | 100 | | | |
| PFA8-6 | PTFE8-6 | 8 | 6 | 45 | 50 | 11 | 100 | | | |
| PFA10-8 | PTFE10-8 | 10 | 8 | 35 | 70 | 8 | 50 | | | |
| PFA12-10 | PTFE12-10 | 12 | 10 | 30 | 100 | 7 | 50 | | | |
| PFA14-12 | PTFE14-12 | 14 | 12 | 24 | 150 | 6 | 50 | | | |
| PFA16-14 | PTFE16-14 | 16 | 14 | 18 | - | 4 | - | | | |
| PFA19-17 | PTFE19-17 | 19 | 17 | 12 | 400 | 3 | 50 | | | |
| PFA1/4 | PTFE1/4 | 6.35 | 3.96 | 70 | 45 | 17 | 100 | | | |
| PFA3/8 | PTFE3/8 | 9.5 | 6.5 | 60 | 60 | 15 | 50 | | | |
| PFA1/2 | PTFE1/2 | 12.7 | 9.7 | 45 | 90 | 13 | 50 | | | |
| PFA3/4 | PTFE3/4 | 19 | 16 | 24 | 400 | 6 | 50 | | | |
| PFA1 | PTFE1 | 26 | 23 | - | - | - | - | | | |

테프론의 특징

비점착성: 테프론이 코팅된 표면 위에는 거의 모든 물질이 달라붙지 않습니다.

내열성: 단시간 사용시 300℃에서도 견디며, TEFLON FEP는 232℃에서 연속 사용이 가능합니다.

저마찰계수: 속도, 부하에 따라 약간씩 차이가 있지만 일반적으로 0.5~0.20입니다.

비유성

테프론코팅 표면에는 물이나 기름이 잘 묻지 않습니다. 따라서 표면이 오염되지 않을 뿐만 아니라 쉽게 청소할 수 있어 기계설비의 보수시간이 단축되어 생산성을 향상시킬 수 있습니다.

내약품성

테프론은 일반적으로 모든 화학제품에 안정성을 보여줍니다. 단지 알칼리 금속제품에 약간의 영향을 받을 뿐입니다.

액세서리

U

N

PFA
PTFE

UC

KLH

SAS

KAN

SL

에어 벤트

JASN

KMC

AFE

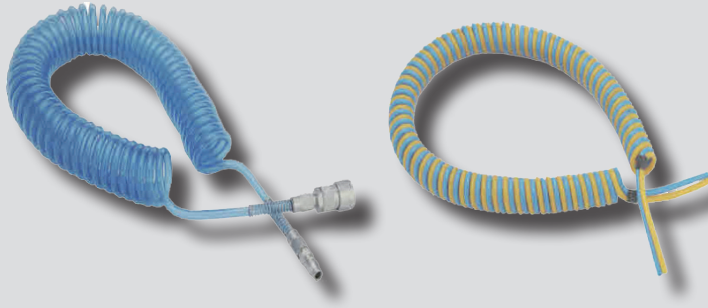
SSJ

JAH

JF

분배변

UC series



특징

- 경량으로 작업이 용이하고 내한성, 내충격성이 좋습니다.
- 에어공구, 윤활기기, 공압기기에 사용이 용이합니다.
- 2심 및 3심 코일 호스는 여러곳에 적용가능합니다.

형식 기호

UC 0805 - 50 -

① ② ③ ④

① 시리즈

| | |
|----|-------------|
| UC | 폴리우레탄 코일 호스 |
|----|-------------|

② 외경 & 내경

| | |
|------|----------|
| 0604 | Ø6-Ø4 |
| 0805 | Ø8-Ø5 |
| 1065 | Ø10-Ø6.5 |
| 1208 | Ø12-Ø8 |

③ 길이

| | |
|-----|------|
| 50 | 5m |
| 75 | 7.5m |
| 100 | 10m |

④ 심수

| | |
|-----|---------|
| 무기호 | 1심 (표준) |
| 2 | 2심 |
| 3 | 3심 |

사양

| 모델 | UC0604 | | | UC0805 | | | UC1065 | UC1208 |
|----------------|-------------------------------|----|----|--------|----|----|--------|--------|
| | 1심 | 2심 | 3심 | 1심 | 2심 | 3심 | 1심 | 1심 |
| 튜브 외경 | 6 | | | 8 | | | 10 | 12 |
| 튜브 내경 | 4 | | | 5 | | | 6.5 | 8 |
| 사용유체 | 공기 | | | | | | | |
| 최고 사용압력(20℃일때) | 8kgf/cm ² (0.8MPa) | | | | | | | |
| 사용온도 | -5~60℃ | | | | | | | |
| 재질 | 폴리우레탄 | | | | | | | |
| 색 | 투명청 기본 | | | | | | | |

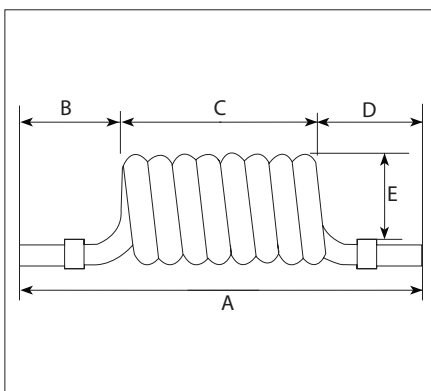
적용

- 로봇산업 및 기타 산업에 적용

⚠ 사용시 주의사항

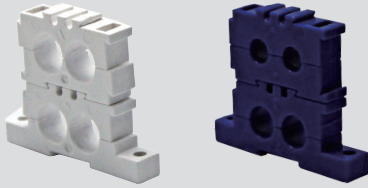
단열 압축으로 인한 비정상적인 온도 상승에 주의 하십시오.

외형치수도



| 모델 | 튜브 mm×mm×m | 사용범위 mm | 길이 mm | A mm | B mm | C mm | D mm | E mm | 비고 |
|------------|------------|---------|-------|------|------|------|------|------|---------------|
| UC0604-50 | 6×4×5 | 1800 | 5000 | 720 | 140 | 480 | 100 | 30 | 심수 2, 3 적용 가능 |
| UC0805-50 | 8×5×5 | 4000 | 5000 | 1230 | 500 | 430 | 100 | 34 | |
| UC0805-75 | 8×5×7.5 | 6000 | 7500 | 1090 | 500 | 630 | 100 | 34 | |
| UC0805-100 | 8×5×10 | 8000 | 10000 | 1400 | 500 | 800 | 100 | 34 | 투명청 코일 호스 기본 |
| UC1065-50 | 10×6.5×5 | 4000 | 5000 | 1000 | 500 | 400 | 100 | 42 | |
| UC1065-75 | 10×6.5×7.5 | 6000 | 7500 | 1235 | 500 | 635 | 100 | 42 | |
| UC1065-100 | 10×6.5×10 | 8000 | 10000 | 1400 | 500 | 800 | 100 | 42 | |
| UC1208-50 | 12×8×5 | 4000 | 5000 | 990 | 500 | 390 | 100 | 60 | |
| UC1208-75 | 12×8×7.5 | 6000 | 7500 | 1190 | 500 | 590 | 100 | 60 | |
| UC1208-100 | 12×8×10 | 8000 | 10000 | 1380 | 500 | 780 | 100 | 60 | |

KLH series



특징

- 공압용 튜브 정리기입니다.
- 튜브를 단단히 고정하여 말끔히 정리할 수 있습니다.
- 블럭처럼 조합하여 다양한 형태로 사용 가능합니다.

형식 기호

KLH 8 - U - C

① ② ③ ④

① 시리즈

| | |
|-----|--------|
| KLH | 튜브 정리기 |
|-----|--------|

③ 구분

| | | |
|---|--|-----|
| U | | 커버 |
| D | | 몸체 |
| B | | 베이스 |

② 적용튜브외경

| | |
|----|-----|
| 4 | Ø4 |
| 6 | Ø6 |
| 8 | Ø8 |
| 10 | Ø10 |

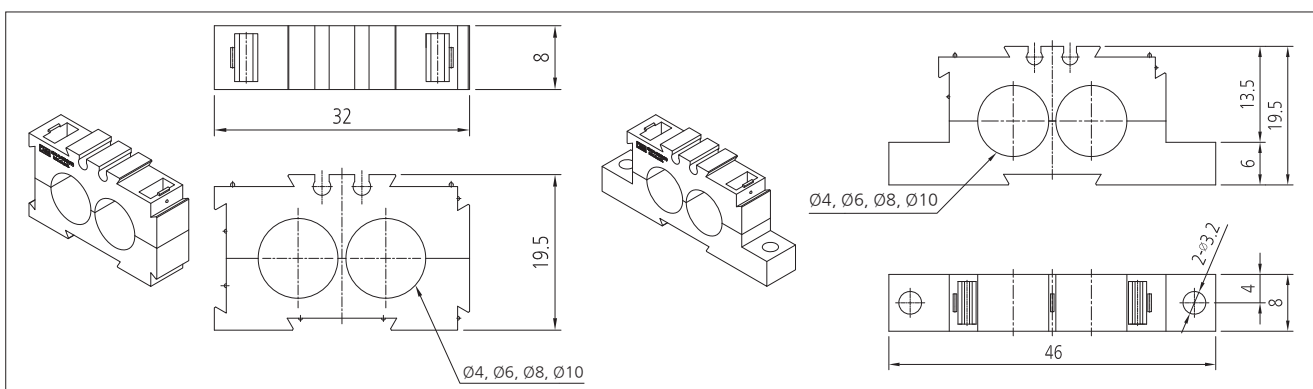
④ 색상

| | |
|---|----|
| C | 투명 |
| W | 흰색 |
| B | 파랑 |
| D | 검정 |

사양

| | |
|------|----------------|
| 용도 | 공압 튜브용 |
| 사용온도 | -5~60℃ |
| 색상 | 투명, 흰색, 파랑, 검정 |

외형치수도



액세서리

U

N

PFA
PTFE

UC

KLH

SAS

KAN

SL

에어 벤트

JASN

KMC

AFE

SSJ

JAH

JF

분배변

SAS series



특징

- 내부식성 소재인 플라스틱을 사용하여 수명이 길고 경량입니다.
- 공압 배기구에 부착되어 배기 때 소음 효과가 뛰어납니다.
- 소형으로 부착이 간단합니다.

표시기호



형식 기호

SAS ② - ③

① ② ③

① 시리즈

| | |
|-----|----------|
| SAS | 플라스틱 소음기 |
|-----|----------|

② 관접속구경

| | |
|----|-----------|
| 01 | R(PT) 1/8 |
| 02 | R(PT) 1/4 |
| 03 | R(PT) 3/8 |
| 04 | R(PT) 1/2 |
| 06 | R(PT) 3/4 |
| 08 | R(PT) 1 |

③ 옵션

| | |
|-----|------|
| 무기호 | 표준 |
| 주)1 | 소형타입 |

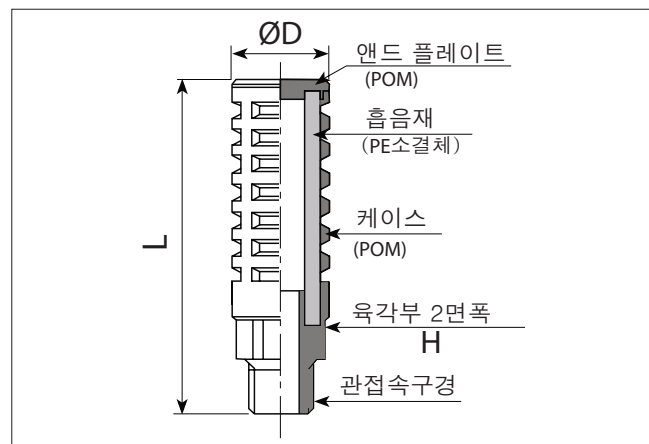
주) SAS02에만 적용

사양

| | |
|---------------|-----------------------------------|
| 사용유체 | 압축공기 |
| 최고사용압력 | 10.2kgf/cm ² (1.02MPa) |
| 재료 | 플라스틱 수지 (PE) |
| 주위온도 및 사용유체온도 | 5~60℃ |

| 모델 | 유효단면적 (mm) | 소음감쇄효과 (dB(A)) | 중량 (g) |
|---------|------------|----------------|--------|
| SAS01 | 15 | 14 | 1.8 |
| SAS02 | 35 | 18 | 14 |
| SAS02-1 | 20 | 16 | 4 |
| SAS03 | 60 | 22 | 24 |
| SAS04 | 90 | 22 | 32 |
| SAS06 | 200 | 23 | 66 |
| SAS08 | 230 | 22 | 66 |

구조도 및 외형치수도

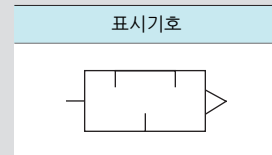


| 모델 | 관접속구경 | L | D | H |
|---------|-----------|-----|----|----|
| SAS01 | R(PT) 1/8 | 35 | 10 | - |
| SAS02 | R(PT) 1/4 | 63 | 22 | 18 |
| SAS02-1 | R(PT) 1/4 | 45 | 15 | - |
| SAS03 | R(PT) 3/8 | 83 | 25 | 21 |
| SAS04 | R(PT) 1/2 | 85 | 30 | 26 |
| SAS06 | R(PT) 3/4 | 102 | 45 | 33 |
| SAS08 | R(PT) 1 | 102 | 45 | 33 |

KAN series



- 특징**
- 소음 감쇄 효과가 뛰어납니다.
 - 20 dB(A)의 음소거 효과가 있습니다.
 - 작은 통기 저항을 가지고 있습니다.



형식 기호

KAN 500 - 06

① ② ③

① 시리즈

| | |
|-----|-----------|
| KAN | 대용량(철)소음기 |
|-----|-----------|

② 몸체사이즈

| | |
|-----|----------|
| 500 | 3/4 기준 |
| 600 | 1 기준 |
| 700 | 1 1/4 기준 |
| 800 | 1 1/2 기준 |
| 900 | 2 기준 |

③ 관접속구경

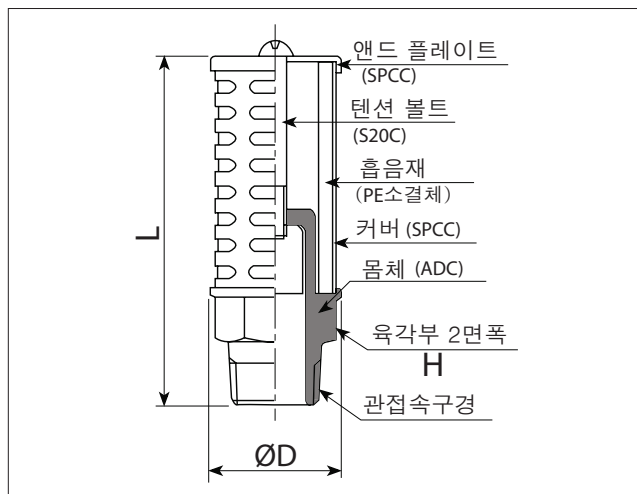
| | |
|----|-------------|
| 06 | R(PT) 3/4 |
| 10 | R(PT) 1 |
| 12 | R(PT) 1 1/4 |
| 14 | R(PT) 1 1/2 |
| 20 | R(PT) 2 |

사양

| | |
|---------------|-----------------------------------|
| 사용유체 | 압축공기 |
| 최고사용압력 | 10.2kgf/cm ² (1.02MPa) |
| 소음감쇄효과 | 20dB(A) 이상 |
| 주위온도 및 사용유체온도 | 5~60°C |

| 모델 | 유효단면적 (mm ²) | 중량 (g) |
|-----------|--------------------------|--------|
| KAN500-06 | 160 | 160 |
| KAN600-10 | 270 | 204 |
| KAN700-12 | 440 | 476 |
| KAN800-14 | 590 | 578 |
| KAN900-20 | 960 | 866 |

구조도 및 외형치수도



| 모델 | 관접속구경 | L | D | H |
|-----------|-------------|-----|----|----|
| KAN500-06 | R(PT) 3/4 | 107 | 46 | 35 |
| KAN600-10 | R(PT) 1 | 130 | 50 | 40 |
| KAN700-12 | R(PT) 1 1/4 | 199 | 74 | 55 |
| KAN800-14 | R(PT) 1 1/2 | 233 | 74 | 61 |
| KAN900-20 | R(PT) 2 | 260 | 86 | 70 |

| |
|-------------|
| 액세서리 |
| U |
| N |
| PFA PTFE |
| UC |
| KLH |
| SAS |
| KAN |
| SL |
| 에어 벤트 |
| JASN |
| KMC |
| AFE |
| SSJ |
| JAH |
| JF |
| 분배변 |

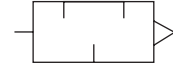
SL series



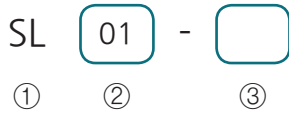
특징

- 건조한 조건에서 소음감쇄와 필터링 효과가 뛰어 납니다.

표시기호



형식 기호



① 시리즈

| | |
|----|-------|
| SL | 소결소음기 |
|----|-------|

② 관접속구경

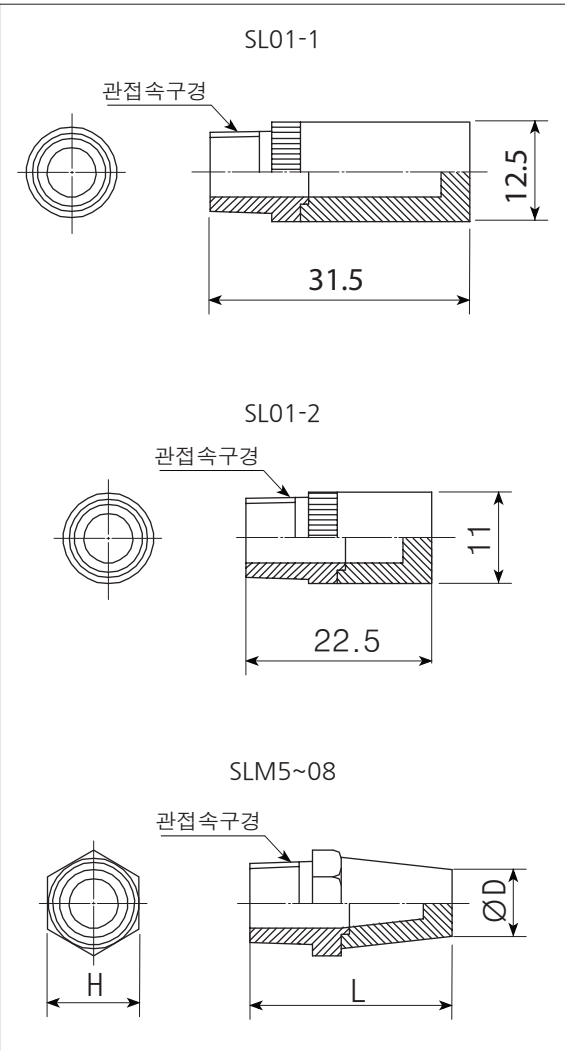
| | |
|----|-----------|
| M5 | M5×0.8 |
| 01 | R(PT) 1/8 |
| 02 | R(PT) 1/4 |
| 03 | R(PT) 3/8 |
| 04 | R(PT) 1/2 |
| 06 | R(PT) 3/4 |
| 08 | R(PT) 1 |

③ 옵션

| 무기호 | 표준 (육각) |
|-----|---------|
| 1 | 원형 |
| 2 | 짧은 원형 |

※SL01만 적용됩니다.

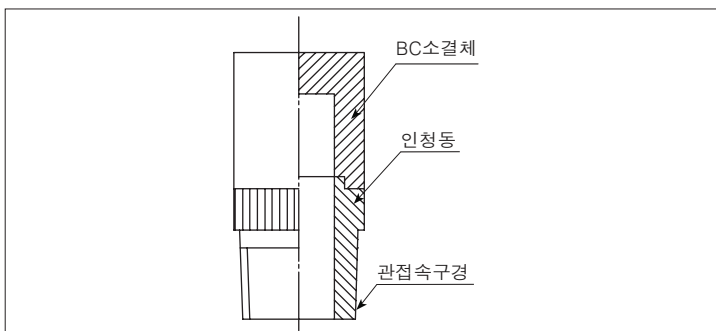
외형치수도



사양

| 항목 | SLM5 | SL01 | SL02 | SL03 | SL04 | SL06 | SL08 |
|--------------------------|--------------------------------|----------------------|------|------|------|------|------|
| 소음감쇄효과 dB(A) | 10 | 14 | 18 | 22 | 22 | 23 | 22 |
| 사용유체 | 압축공기 | | | | | | |
| 최고사용압력 | 10kgf/cm ² (1.0MPa) | | | | | | |
| 주위온도 및 사용 유체온도 | -10~180℃ | | | | | | |
| 유효단면적 (mm ²) | 8 | 18 | 40 | 60 | 115 | 210 | 290 |
| 재질 | 동 소결 | | | | | | |
| 중량 (g) | 3 | 8 원형:14 짧은원형:8 | 18 | 32 | 42 | 82 | 162 |

구조도



| 모델 | 관접속구경 | D | H | L |
|------|-----------|-----|------|------|
| SLM5 | M5×0.8 | 6.5 | 7 | 18.5 |
| SL01 | R(PT) 1/8 | 8 | 11 | 24.5 |
| SL02 | R(PT) 1/4 | 11 | 14.5 | 34 |
| SL03 | R(PT) 3/8 | 13 | 19 | 39 |
| SL04 | R(PT) 1/2 | 16 | 22 | 44 |
| SL06 | R(PT) 3/4 | 18 | 28 | 54 |
| SL08 | R(PT) 1 | 24 | 35 | 81 |

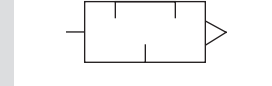
AIR VENT series



특징

- 기존 소음기보다 컴팩트 합니다.
- 기어 박스, 저장 탱크, 단동 실린더 등 협소한 공간에서 사용가능합니다.

표시기호



형식 기호

AIR VENT - 02

① ②

① 시리즈

| | |
|----------|------|
| AIR VENT | 에어벤트 |
|----------|------|

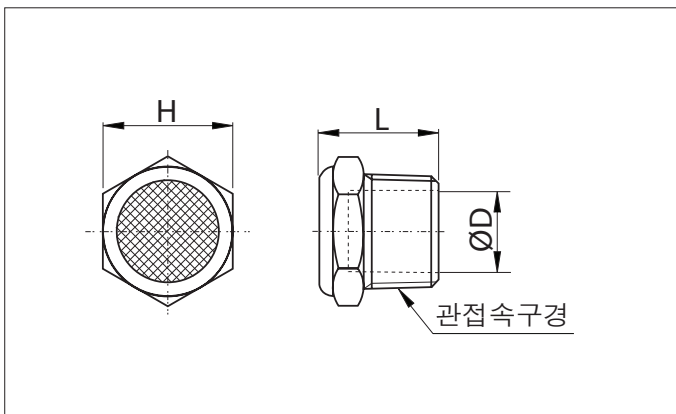
② 관접속구경

| | |
|----|-----------|
| M5 | M5×0.8 |
| 01 | R(PT) 1/8 |
| 02 | R(PT) 1/4 |
| 03 | R(PT) 3/8 |
| 04 | R(PT) 1/2 |
| 06 | R(PT) 3/4 |
| 08 | R(PT) 1 |

사양

| 항목 | AIR VENT-M5 | AIR VENT-01 | AIR VENT-02 | AIR VENT-03 | AIR VENT-04 | AIR VENT-06 | AIR VENT-08 |
|------|--------------------------------|-------------|-------------|-------------|-------------|-------------|-------------|
| 사용유체 | 압축공기 | | | | | | |
| 사용압력 | 10kgf/cm ² (1.0MPa) | | | | | | |
| 사용온도 | -10~180℃ | | | | | | |
| 재질 | 동 소결 | | | | | | |
| 중량 | 2.0g | 5.3g | 10.5g | 16.9g | 28.8g | 39.1g | 80.1g |

외형치수도



| 모델 | 관접속구경 | ØD | H | L |
|-------------|-----------|------|----|------|
| AIR VENT-M5 | M5×0.8 | 2.5 | 9 | 9.0 |
| AIR VENT-01 | R(PT) 1/8 | 6.0 | 12 | 11.8 |
| AIR VENT-02 | R(PT) 1/4 | 8.5 | 15 | 15.3 |
| AIR VENT-03 | R(PT) 3/8 | 12.0 | 19 | 17.5 |
| AIR VENT-04 | R(PT) 1/2 | 14.5 | 22 | 20.3 |
| AIR VENT-06 | R(PT) 3/4 | 20.0 | 27 | 20.9 |
| AIR VENT-08 | R(PT) 1 | 26.0 | 36 | 24.8 |

액세서리

U

N

PFA
PTFE

UC

KLH

SAS

KAN

SL

에어 벤트

JASN

KMC

AFE

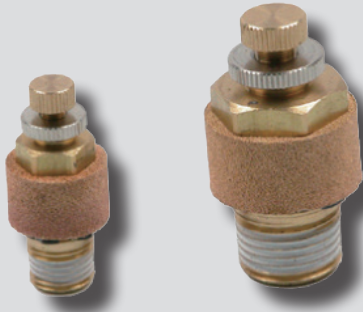
SSJ

JAH

JF

분배변

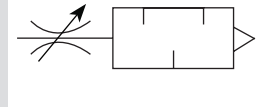
JASN series



특징

- 최대유량으로 20dB(A)의 소음효과
- 실린더 속도제어가 용이합니다.
- 니들에 이탈방지기구를 채용하였습니다.

표시기호



형식 기호

JASN - 01

① ②

① 시리즈

| | |
|------|-----------|
| JASN | 배기유량 조절밸브 |
|------|-----------|

② 관접속구경

| | |
|----|-----------|
| M5 | M5×0.8 |
| 01 | R(PT) 1/8 |
| 02 | R(PT) 1/4 |
| 03 | R(PT) 3/8 |
| 04 | R(PT) 1/2 |

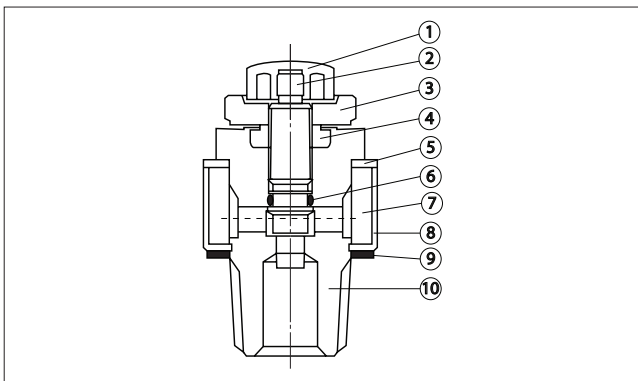
사양

| | |
|---------------|------------------------------------|
| 보충내압력 | 15kgf/cm ² (1.5MPa) |
| 사용압력범위 | 0~10kgf/cm ² (0~1.0MPa) |
| 주위온도 및 사용유체온도 | -5~60°C(동결 없을 것) |
| 여과도 | 40μm |
| 니들 회전수 | 10회전 (※8회전) |

주) ()안은 JASN-M5의 경우

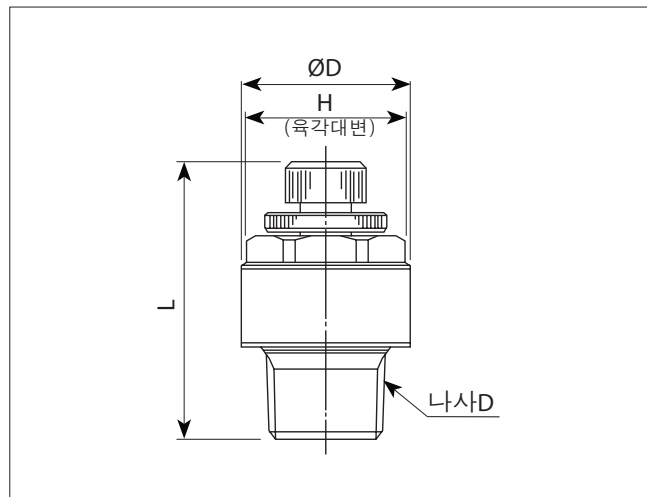
| 항목 | JASN-M5 | JASN-01 | JASN-02 | JASN-03 | JASN-04 |
|--------------------------|---------|---------|---------|---------|---------|
| 유효단면적 (mm ²) | 1.8 | 3.6 | 6.5 | 16.6 | 24.5 |
| 중량 (g) | 8 | 24 | 44 | 84 | 132 |

구조도



| 번호 | 부품명 | 재질 | 비고 |
|----|---------|------------|-----------|
| 1 | 핸들 | PBT | - |
| 2 | 니들 | 황동 | 무전해 니켈 도금 |
| 3 | Lock 너트 | 강 | 무전해 니켈 도금 |
| 4 | 니들 가이드 | 황동 | 무전해 니켈 도금 |
| 5 | 와셔 | 탄소 강 | 니켈 도금 |
| 6 | O-Ring | NBR | - |
| 7 | 소음재 | PVA 스폰지 | - |
| 8 | 소음 커버 | 연질 폴리에틸렌 | - |
| 9 | 몸체 B | 황동 | 무전해 니켈 도금 |
| 10 | 가스켓 | NBR/SUS304 | M5에만 해당 |

외형치수도



| 모델 | 관접속구경 | ØD | L | | H |
|---------|-----------|----|------|------|----|
| | | | Min | Max | |
| JASN-M5 | M5×0.8 | 10 | 29 | 32 | 8 |
| JASN-01 | R(PT) 1/8 | 15 | 35.5 | 42 | 12 |
| JASN-02 | R(PT) 1/4 | 20 | 42 | 48.5 | 14 |
| JASN-03 | R(PT) 3/8 | 25 | 46 | 53 | 19 |
| JASN-04 | R(PT) 1/2 | 30 | 51 | 60 | 24 |

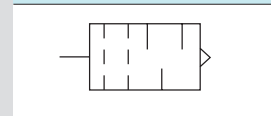
KMC series



특징

- 배기소음과 오일 미스트를 제거하고 쾌적한 작업환경을 만듭니다.
- 음소거효과: 35dB(A) 이상
- 오일 미스트 회수율: 99.9% 이상

표시기호



형식 기호

KMC 220 - 02 B

① ② ③ ④

① 시리즈

| | |
|-----|--------|
| KMC | 배기 크리너 |
|-----|--------|

② 몸체크기

| | |
|-----|--------|
| 220 | 1/4 기준 |
| 320 | 3/8 기준 |
| 420 | 1/2 기준 |

③ 관접속구경

| | |
|----|------------|
| 02 | Rc(PT) 1/4 |
| 03 | Rc(PT) 3/8 |
| 04 | Rc(PT) 1/2 |

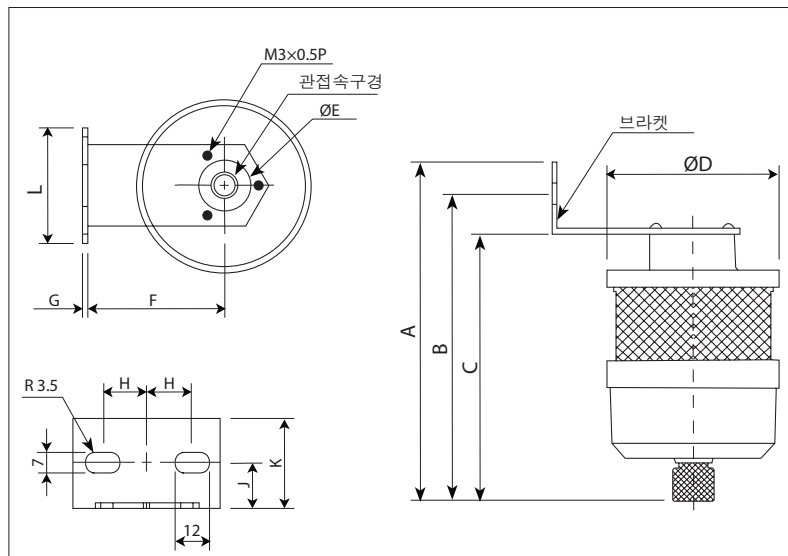
④ 옵션

| | |
|---|--------|
| B | 브라켓 부착 |
|---|--------|

사양

| | |
|---------------|----------------------------------|
| 사용유체 | 압축공기 |
| 주위온도 및 사용유체온도 | 5~60℃ |
| 엘레먼트 1차측 압력 | 1kgf/cm ² (0.12MPa)이하 |
| 소음효과 | 35dB(A) 이상 |
| 오일 미스트 회수효율 | 99.9% 이상 |
| 회수 오일의 배출방법 | 드레인 콕 |
| 옵션 | 브라켓 |
| 중량 | 358g |

외형치수도



| 모델 | 관접속구경 | A | B | C | D | E | F | G | H | J | K | L |
|--------|------------|-----|-------|-----|------|----|----|---|----|------|----|----|
| KMC220 | Rc(PT) 1/4 | | | | | | | | | | | |
| KMC320 | Rc(PT) 3/8 | 150 | 134.5 | 119 | 75.5 | 22 | 56 | 2 | 15 | 15.5 | 31 | 50 |
| KMC420 | Rc(PT) 1/2 | | | | | | | | | | | |

액세서리

U

N

PFA
PTFE

UC

KLH

SAS

KAN

SL

에어 벤트

JASN

KMC

AFE

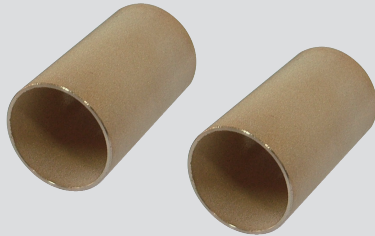
SSJ

JAH

JF

분배변

AFE series



AFE-500

특징

- 에어공구나 에어 솔레노이드 밸브의 배기음을 감쇄시키는 데 주로 이용됩니다.

형식 기호

AFE - 100

①

②

① 시리즈

| | |
|-----|---------|
| AFE | 필터エレメント |
|-----|---------|

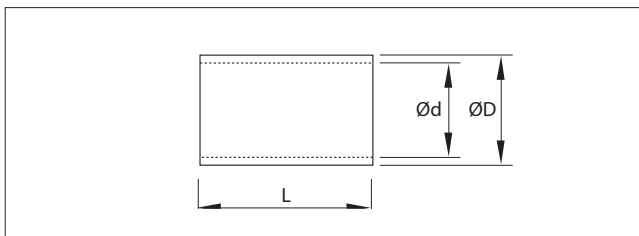
② 구분

| | 외경×내경×길이 | | 외경×내경×길이 |
|------|----------|------|-----------|
| 100 | 18×15×30 | 500 | 35×31×71 |
| 200 | 21×18×33 | 5000 | 39×35×67 |
| 3000 | 23×20×33 | 600 | 44×40×80 |
| 4000 | 29×26×60 | 800 | 60×56×120 |
| | | 900 | 73×67×180 |

사양

| | |
|-----|---------|
| 여과도 | 5 μ |
| 재질 | 인청동 |

외형치수도



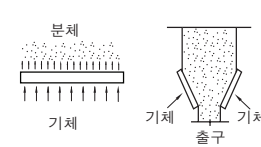
단위:mm

| 모델 | ØD 외경 (mm) | Ød 내경 (mm) | L |
|----------|---------------|---------------|-----|
| AFE-100 | 18 | 15 | 30 |
| AFE-200 | 21 | 18 | 33 |
| AFE-3000 | 23 | 20 | 33 |
| AFE-4000 | 29 | 26 | 60 |
| AFE-500 | 35 | 31 | 71 |
| AFE-5000 | 39 | 35 | 67 |
| AFE-600 | 44 | 40 | 80 |
| AFE-800 | 60 | 56 | 120 |
| AFE-900 | 73 | 67 | 180 |

사용용도

● 여과 작용

고온에서부터 극저온까지 여러 종류의 유체내 불순물 제거와 각기 다른 두가지 이상의 유체와의 혼합이 용이해 집니다. 일반기체나 수증기, 각종 유류의 찌꺼기 제거, 고점도의 액체, 액체금속, 유압라인의 배관스케일, 마모분, 섬유 찌꺼기 등의 제거와 약품, 용제, 액화가스, 물 등의 이물질 및 불순물 제거 등에 널리 쓰입니다.



● 분체의 수송, 도장, 건조용

필터エレメント층 윗부분의 분체에 대해 아래 부분에서 기체를 불어 넣으면 상부의 분체가 떠서 이동하게 되며, 같은 상황에서 건조시킬 수도 있습니다. 분체수송, 분체도장, 분체의 건조 등에 많이 이용됩니다.

● 정류작용

필터エレメント의 균일한 모세관이 유체의 흐름을 일정하게 유지시켜 줍니다. 예로서 관내에 금속소결エレメント를 끼워 넣을 경우 일정한 압력을 지닌 가스의 흐름을 유지할수 있으며, 이는 액체, 기체 모두에 가능합니다.

● 소음작용

필터 통과시 압력저하 및 분산에 의하여 소음효과를 얻을 수 있습니다.

● 기타

- 저장작용
- 유량조절
- 완충작용
- 에어축수(에어베어링)
- Slurry의 탈수
- 에어슬라이드(진공 흡착판)외

SSJ/SFJ series



SSJ63-18-150



SFJ63-18-150

특징

- 실린더의 중심 어긋남이나 평행도의 정도부족을 흡수합니다.
- 축심 맞추기가 불필요합니다.
- 취부작업 시간이 대폭 단축됩니다.
- 소형으로 고하중 인장 압축력에 적용가능합니다.
- 요동각도 $\pm 5^\circ$

형식기호

S S J 63-18-150
 ① ②

① 시리즈

| | |
|---|------|
| S | 표준형 |
| F | 플랜지형 |

② 분류

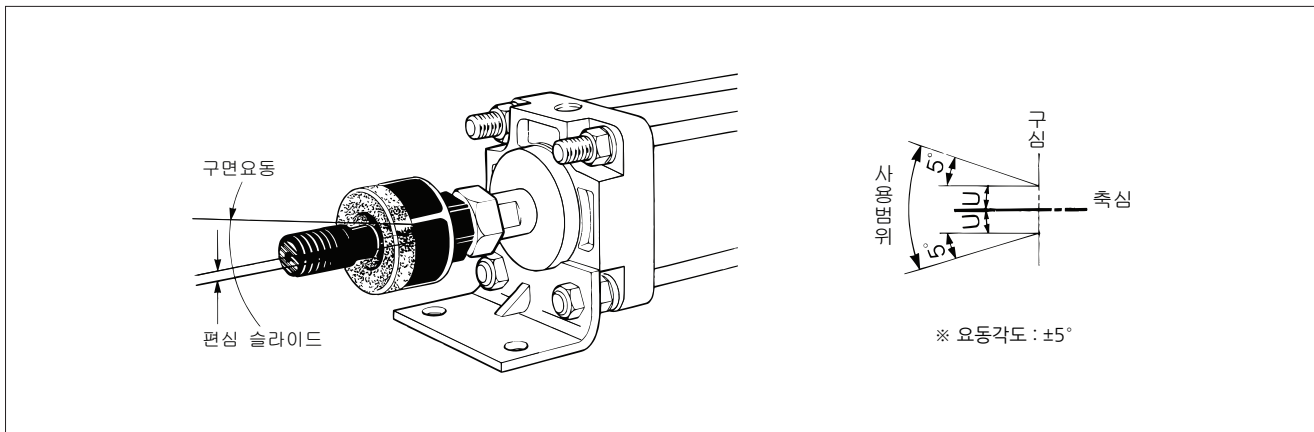
| 구분 | 적용실린더 내경 | 나사치수 | 구분 | 적용실린더 내경 | 나사치수 |
|-----------|----------|----------|------------|------------|---------|
| 10-04-070 | Ø10 | M4×0.7 | 63-18-150 | Ø50, Ø63 | M18×1.5 |
| 15-05-080 | Ø15 | M5×0.8 | 80-22-150 | Ø80 | M22×1.5 |
| 15-06-100 | Ø15 | M6×1.0 | 100-26-150 | Ø100 | M26×1.5 |
| 20-08-125 | Ø20 | M8×1.25 | 140-30-150 | Ø125, Ø140 | M30×1.5 |
| 30-10-125 | Ø25, Ø32 | M10×1.25 | 160-36-150 | Ø150, Ø160 | M36×1.5 |
| 40-14-150 | Ø40 | M14×1.5 | | | |

* Ø10, Ø15는 표준형만 생산됩니다.

사양

| | | |
|------|-----------|-----------------------------------|
| 사용압력 | 공압실린더 | 10kgf/cm ² (1.0MPa) 이하 |
| | 유압실린더 | 35kgf/cm ² (3.5MPa) 이하 |
| 취부형식 | 표준형, 플랜지형 | |

플로팅 조인트 사용범위



액세서리

U

N

PFA
PTFE

UC

KLH

SAS

KAN

SL

에어 벤트

JASN

KMC

AFE

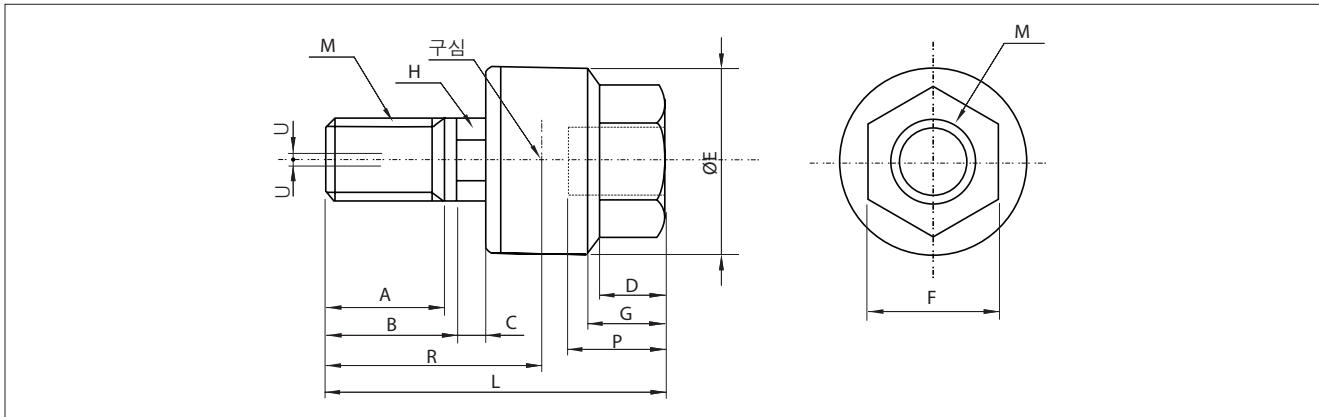
SSJ

JAH

JF

분배변

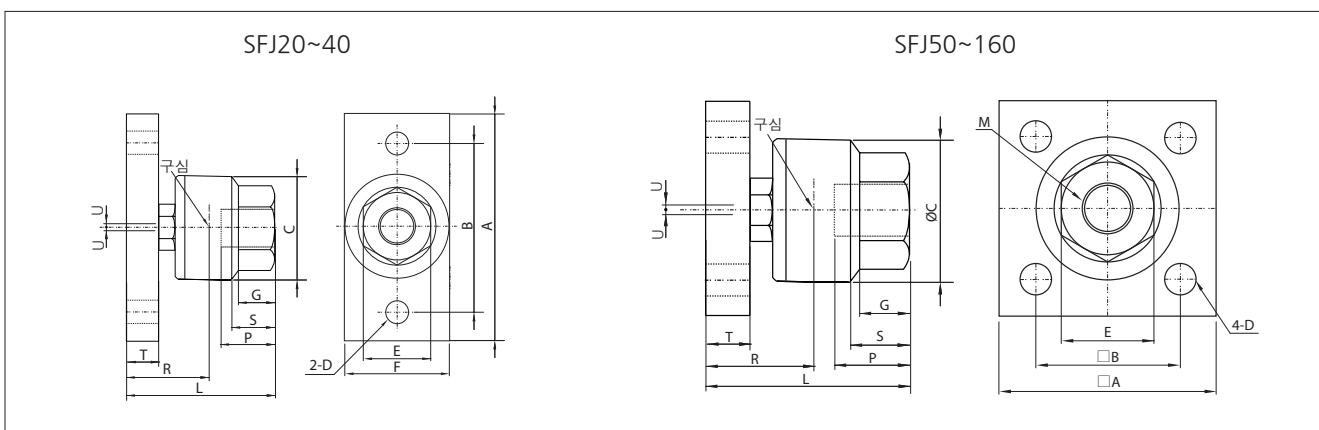
외형치수도-SSJ (표준형)



단위:mm

| 공압실린더 튜브내경 | 모델 | A | B | C | D | E | F | G | H | L | M | 구심 R | 최대 나사 체결깊이 P | 허용 편심량 U | 최대 사용 인장압축력 (N) | 중량 (kg) |
|---------------|---------------|------|------|-----|----|------|----|----|----|------|----------|---------|-----------------|-------------|-----------------------|------------|
| Ø10 | SSJ10-04-070 | 9 | 10 | 1.5 | 4 | 12 | 7 | 5 | 4 | 26 | M4X0.7 | 17 | 5.5 | 0.5 | 54 | 0.01 |
| Ø15 | SSJ15-05-080 | 12.5 | 14 | 2 | 5 | 16 | 10 | 7 | 6 | 34.5 | M5X0.8 | 23 | 7 | 0.5 | 123 | 0.02 |
| | SSJ15-06-100 | 12.5 | 14 | 2 | 5 | 16 | 10 | 7 | 6 | 34.5 | M6X1.0 | 23 | 7 | 0.5 | 123 | 0.02 |
| Ø20 | SSJ20-08-125 | 15.5 | 16.5 | 5 | 7 | 21 | 13 | 8 | 7 | 44 | M8X1.25 | 30.5 | 8 | 0.5 | 1100 | 0.05 |
| Ø25, Ø30 | SSJ30-10-125 | 17.5 | 18.5 | 5 | 8 | 24 | 17 | 9 | 8 | 49 | M10X1.25 | 34 | 9 | 0.5 | 2500 | 0.07 |
| Ø40 | SSJ40-14-150 | 20 | 22 | 5 | 11 | 31 | 22 | 12 | 11 | 62 | M14X1.5 | 38 | 13 | 0.75 | 6000 | 0.16 |
| Ø50, Ø63 | SSJ63-18-150 | 25 | 27 | 6 | 13 | 40 | 27 | 14 | 14 | 76 | M18X1.5 | 47.5 | 15 | 1 | 11000 | 0.31 |
| Ø80 | SSJ80-22-150 | 27 | 29 | 8 | 16 | 50 | 32 | 17 | 19 | 89 | M22X1.5 | 56.5 | 18 | 1.25 | 18000 | 0.58 |
| Ø100 | SSJ100-26-150 | 35 | 37 | 8.5 | 20 | 59.5 | 41 | 24 | 24 | 110 | M26X1.5 | 68 | 24 | 2 | 28000 | 1.08 |
| Ø125, Ø140 | SSJ140-30-150 | 41.5 | 44.5 | 14 | 22 | 79 | 46 | 30 | 27 | 153 | M30X1.5 | 94.5 | 38 | 2.5 | 54000 | 2.7 |
| Ø150, Ø160 | SSJ160-36-150 | 52 | 54.5 | 16 | 24 | 96 | 55 | 36 | 32 | 179 | M36X1.5 | 112 | 42 | 3 | 71000 | 4.7 |

외형치수도-SFJ (플랜지형)



단위:mm

| 공압실린더 튜브내경 | 모델 | A | B | C | D | E | F | G | L | M | S | T | 구심 R | 최대 나사 체결깊이 P | 허용 편심량 U | 최대 사용 인장압축력 (N) | 중량 (kg) |
|---------------|---------------|-----|-----|------|-----|----|----|------|------|----------|----|----|---------|-----------------|-------------|-----------------------|------------|
| Ø20 | SFJ20-08-125 | 48 | 36 | 21 | 6.6 | 13 | 19 | 7 | 32.5 | M8X1.25 | 8 | 6 | 19 | 8 | 0.5 | 1100 | 0.08 |
| Ø25, Ø30 | SFJ30-10-125 | 52 | 40 | 24 | 6.6 | 17 | 25 | 8 | 36 | M10X1.25 | 9 | 6 | 20.5 | 9 | 0.5 | 2500 | 0.12 |
| Ø40 | SFJ40-14-150 | 70 | 52 | 31 | 9 | 22 | 32 | 11 | 49 | M14X1.5 | 12 | 9 | 27 | 13 | 0.75 | 4400 | 0.28 |
| Ø50, Ø63 | SFJ63-18-150 | 65 | 45 | 41 | 9 | 27 | - | 13.5 | 61.5 | M18X1.5 | 14 | 12 | 34.5 | 15 | 1 | 11000 | 0.63 |
| Ø80 | SFJ80-22-150 | 75 | 55 | 50 | 11 | 32 | - | 16 | 76.5 | M22X1.5 | 17 | 16 | 43.5 | 18 | 1.25 | 18000 | 1.15 |
| Ø100 | SFJ100-26-150 | 90 | 65 | 59.5 | 11 | 41 | - | 20 | 94 | M26X1.5 | 24 | 19 | 52 | 24 | 2 | 28000 | 2.07 |
| Ø125, Ø140 | SFJ140-30-150 | 131 | 82 | 79 | 18 | 46 | - | 22 | 131 | M30X1.5 | 30 | 24 | 73.5 | 38 | 2.5 | 36000 | 5.2 |
| Ø150, Ø160 | SFJ160-36-150 | 152 | 100 | 96 | 22 | 55 | - | 24 | 152 | M36X1.5 | 36 | 29 | 86 | 42 | 3 | 55000 | 9 |

JAH series



JAH63-18-150



JAHF63-18-150

특징

- 실린더의 중심 어긋남이나 평행도의 정도부족을 흡수합니다.
- 축심 맞추기가 불필요 합니다.
- 취부작업 시간이 대폭 단축 됩니다.
- 소형으로 고하중 인장압축력에 적용 가능합니다.
- 요동각도 $\pm 5^\circ$

형식기호

JAH 40-16-150

① ②

① 시리즈

| 무기호 | 표준형 |
|-----|------|
| F | 플랜지형 |

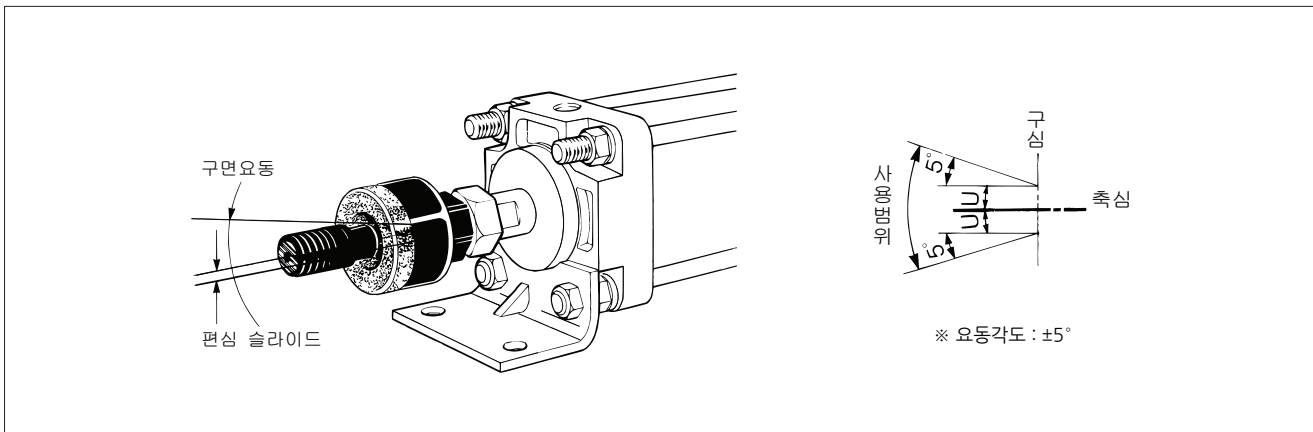
② 분류

| 구분 | 적용실린더 내경 | 나사치수 |
|------------|----------|---------|
| 40-16-150 | Ø40 | M16×1.5 |
| 50-20-150 | Ø50 | M20×1.5 |
| 63-24-150 | Ø63 | M24×1.5 |
| 80-30-150 | Ø80 | M30×1.5 |
| 100-39-150 | Ø100 | M39×1.5 |

사양

| | | |
|------|-------|---------------------------------|
| 사용압력 | 유압실린더 | 70kgf/cm ² (7MPa) 이하 |
| 취부형식 | | 표준형, 플랜지형 |

플로팅 조인트 사용범위



액세서리

U

N

PFA
PTFE

UC

KLH

SAS

KAN

SL

에어 벤트

JASN

KMC

AFE

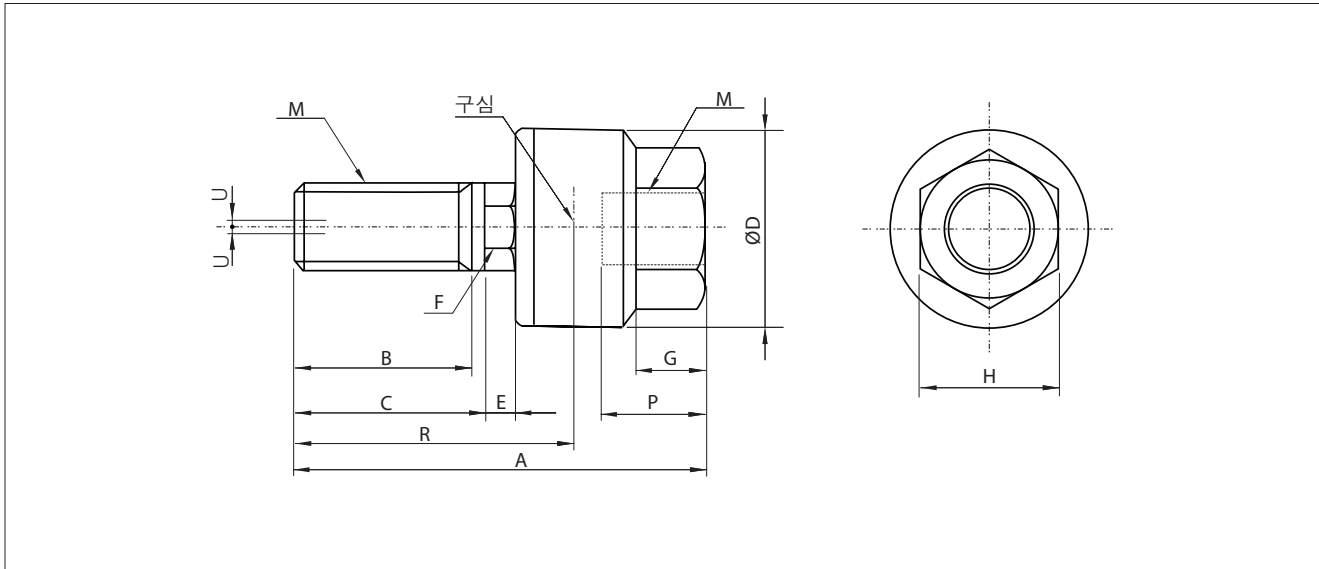
SSJ

JAH

JF

분배변

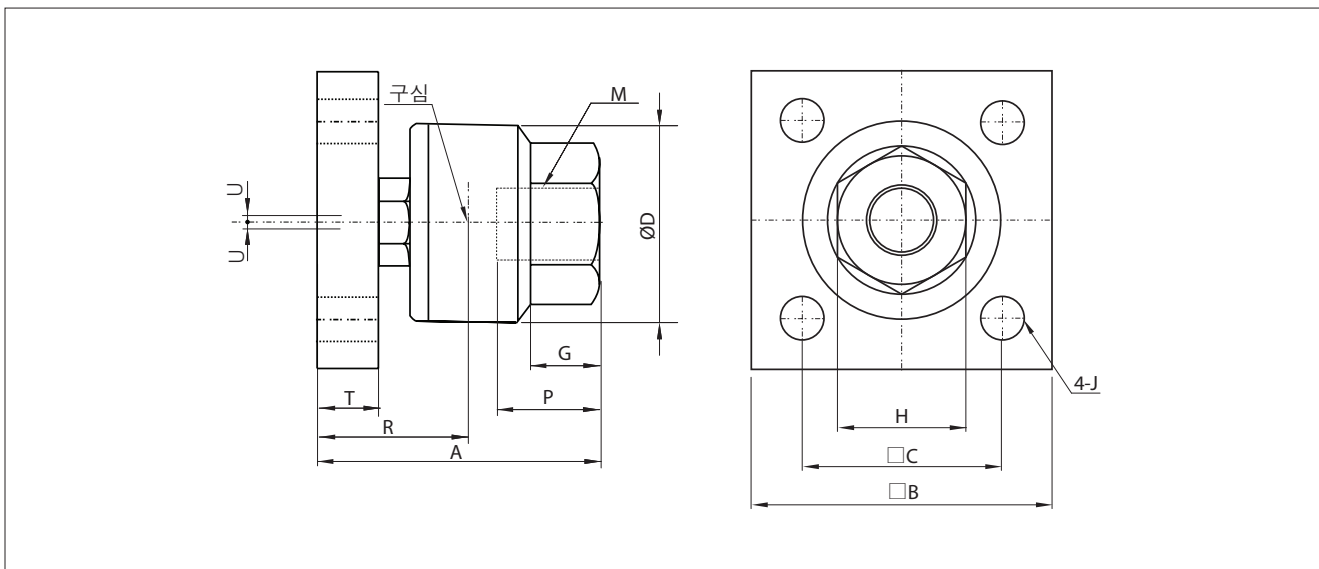
외형치수도-JAH (표준형)



단위:mm

| 유압실린더 튜브내경 | 모델 | A | B | C | D | E | F | G | H | M | 구심 R | 최대 나사 체결깊이 P | 허용 편심량 U | 최대 사용 인장압축력 (N) | 중량 (kg) |
|---------------|---------------|------|----|----|------|------|----|----|----|---------|---------|-----------------|-------------|-----------------------|------------|
| Ø40 | JAH40-16-150 | 85.5 | 22 | 25 | 50 | 9.5 | 19 | 16 | 32 | M16X1.5 | 52.5 | 18 | 1.25 | 11000 | 0.58 |
| Ø50 | JAH50-20-150 | 101 | 28 | 31 | 59.5 | 11.5 | 24 | 16 | 32 | M20X1.5 | 64 | 18 | 2 | 18000 | 1.08 |
| Ø63 | JAH63-24-150 | 120 | 32 | 35 | 66 | 13 | 27 | 20 | 41 | M24X1.5 | 74 | 24 | 2 | 28000 | 1.5 |
| Ø80 | JAH80-30-150 | 152 | 42 | 45 | 79 | 14 | 30 | 22 | 46 | M30X1.5 | 94.5 | 38 | 2.5 | 54000 | 2.7 |
| Ø100 | JAH100-39-150 | 178 | 52 | 55 | 96 | 16 | 36 | 24 | 55 | M39X1.5 | 112 | 42 | 3 | 71000 | 4.8 |

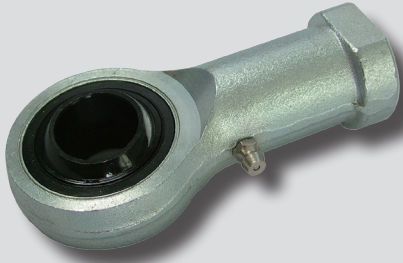
외형치수도-JAHF (플랜지형)



단위:mm

| 유압실린더 튜브내경 | 모델 | A | B | C | D | J | G | H | M | T | 구심 R | 최대 나사 체결깊이 P | 허용 편심량 U | 최대 사용 인장압축력 (N) | 중량 (kg) |
|---------------|----------------|-----|-----|-----|------|----|----|----|---------|----|---------|-----------------|-------------|-----------------------|------------|
| Ø40 | JAHF40-16-150 | 76 | 75 | 50 | 50 | 11 | 16 | 32 | M16X1.5 | 15 | 43 | 18 | 1.25 | 9000 | 1.25 |
| Ø50 | JAHF50-20-150 | 89 | 100 | 62 | 59.5 | 14 | 16 | 32 | M20X1.5 | 18 | 52 | 18 | 2 | 14000 | 2.5 |
| Ø63 | JAHF63-24-150 | 106 | 100 | 72 | 66 | 18 | 20 | 41 | M24X1.5 | 21 | 60 | 24 | 2 | 22000 | 2.8 |
| Ø80 | JAHF80-30-150 | 131 | 125 | 82 | 79 | 18 | 22 | 46 | M30X1.5 | 24 | 73.5 | 38 | 2.5 | 36000 | 5.2 |
| Ø100 | JAHF100-39-150 | 152 | 150 | 100 | 96 | 22 | 24 | 55 | M39X1.5 | 29 | 86 | 42 | 3 | 55000 | 9 |

JF series



특징

- 각종 산업 장비에서의 제어 기구의 회전 운동이나 다각적인 링크 기구에 사용됩니다.
- 견인 및 압착하중하에서의 어떠한 난운동에도 원활하게 동력을 전달합니다.
- 회전 및 요동 운동에서 우수한 성능을 발휘합니다.

형식 기호

JF 10

① ②

① 시리즈

| | |
|----|--------------------|
| JF | 암나사, 급유형 로드 엔드 베어링 |
|----|--------------------|

② 나사치수

| 형식 | 나사치수 | 공압실린더 내경 | 유압실린더 내경 | 형식 | 나사치수 | 공압실린더 내경 | 유압실린더 내경 |
|----|----------|---------------|----------|----|---------|------------|-----------|
| 5 | M5×0.8 | Ø16 | - | 18 | M18×1.5 | Ø50, Ø63 | - |
| 6 | M6×1.0 | - | - | 20 | M20×1.5 | - | Ø40B/50C용 |
| 8 | M8×1.25 | Ø20 | - | 22 | M22×1.5 | Ø80 | - |
| 10 | M10×1.25 | Ø25, Ø30, Ø32 | - | 24 | M24×1.5 | - | Ø50B/63C용 |
| 12 | M12×1.75 | - | - | 25 | M26×1.5 | Ø100 | - |
| 14 | M14×1.5 | Ø40 | - | 30 | M30×1.5 | Ø125, Ø140 | Ø63B/80C용 |
| 16 | M16×1.5 | - | Ø40C용 | 35 | M36×1.5 | Ø150, Ø160 | - |

내륜의 허용공차

단위:mm

| 내경의 호칭 치수 mm | | 내경의 허용공차 μm | | 꼭에 대한 허용공차 μm | |
|--------------|----|-------------|-----|---------------|------|
| 이상 | 이하 | 최대 | 최소 | 최대 | 최소 |
| 3 | 6 | +30 | 0 | 0 | -100 |
| 6 | 10 | +30 | 0 | 0 | -120 |
| 10 | 18 | +30 | 0 | 0 | -150 |
| 18 | 25 | 0 | -10 | 0 | -200 |
| 25 | 50 | 0 | -12 | 0 | -200 |

권장 축 공차

단위:mm

| 축의 호칭 치수 mm | | 허용공차 μm | | | | | |
|-------------|----|---------|-----|-----|-----|----------|-----|
| 이상 | 이하 | m5 | | n6 | | p6 | |
| | | 최대 | 최소 | 최대 | 최소 | 최대 | 최소 |
| 3 | 6 | +9 | +4 | +16 | +8 | +20 | +12 |
| 6 | 10 | +12 | +6 | +19 | +10 | +24 | +15 |
| 10 | 18 | +15 | +7 | +23 | +12 | +29 | +18 |
| 18 | 25 | 0 (h6) | -13 | - | - | +21 (m6) | +8 |
| 25 | 50 | 0 (h6) | -16 | - | - | +25 (m6) | +9 |

- ※ 강제 끼워 맞춤: p6
- ※ 보통 끼워 맞춤: m5
- ※ 무급유형 스페리칼 베어링용: n6

레디얼 인터널 클리어런스

단위:mm

| 내경의 호칭 치수 mm | | 클리어런스 μm | | | | | |
|--------------|----|----------|----|-----|----|--------|----|
| 이상 | 이하 | 강-합성재료 | | 강-강 | | 강-PTFE | |
| | | 최대 | 최소 | 최대 | 최소 | 최대 | 최소 |
| - | 12 | 28 | 4 | - | - | 32 | 5 |
| 12 | 18 | 35 | 5 | - | - | 40 | 5 |
| 18 | 25 | - | - | 100 | 50 | - | - |
| 25 | 35 | - | - | 100 | 50 | - | - |
| 35 | 50 | - | - | 120 | 60 | - | - |

액세서리

U

N

PFA
PTFE

UC

KLH

SAS

KAN

SL

에어 벤트

JASN

KMC

AFE

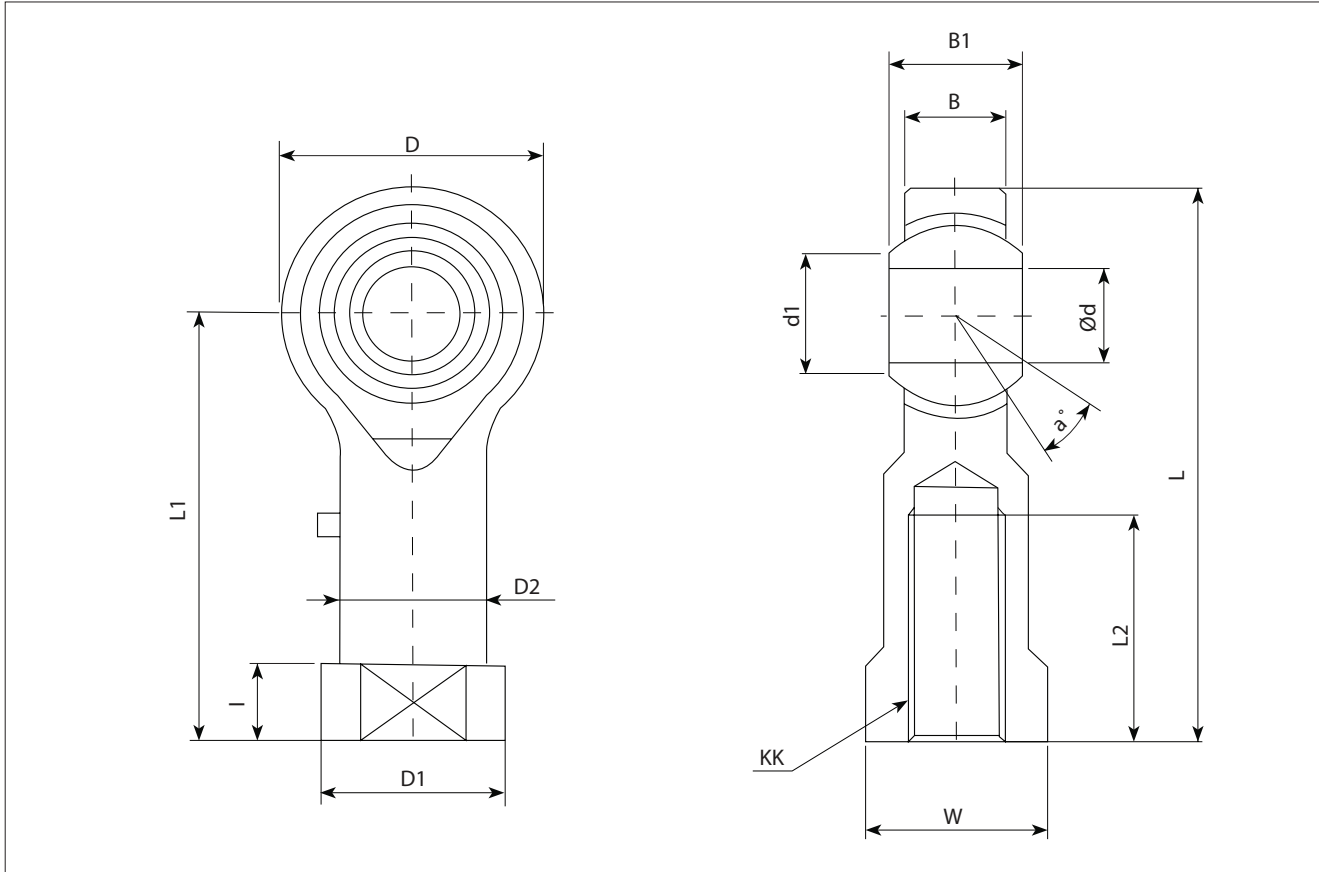
SSJ

JAH

JF

분배변

외형치수도



단위:mm

| 모델 | d | KK | D | B | B1 | d1 | L (Max.) | l | L1 (Max.) | L2 | W | D1 | D2 | 요동각도 (a)° | 볼 직경 (mm) | 정부하용량 (Co/kgf) | 중량 (g) |
|------|----|----------|------|------|----|------|----------|------|-----------|----|----|----|------|-----------|-----------|----------------|--------|
| JF5 | 5 | M5X0.8 | 17 | 6 | 8 | 7.7 | 35.5 | 4 | 27.1 | 14 | 9 | 11 | 9 | 13 | 11.1 | 570 | 16.5 |
| JF6 | 6 | M6X1.0 | 18.5 | 6.75 | 9 | 9 | 39.35 | 5 | 30.1 | 14 | 11 | 13 | 10 | 13 | 12.7 | 700 | 25 |
| JF8 | 8 | M8X1.25 | 23 | 9 | 12 | 10.4 | 49.1 | 6 | 37.5 | 17 | 14 | 16 | 12.5 | 13 | 15.87 | 1,000 | 43 |
| JF10 | 10 | M10X1.25 | 26.5 | 10.5 | 14 | 12.9 | 58.6 | 8 | 44.6 | 21 | 17 | 19 | 15 | 13 | 19.05 | 1,350 | 72 |
| JF12 | 12 | M12X1.75 | 31 | 12 | 16 | 15.8 | 67.1 | 7.5 | 51.6 | 24 | 19 | 22 | 17.5 | 13 | 22.5 | 1,700 | 107 |
| JF14 | 14 | M14X1.5 | 34 | 13.5 | 19 | 16.9 | 75.2 | 9 | 58.2 | 27 | 22 | 25 | 20 | 15 | 25.4 | 2,100 | 160 |
| JF16 | 16 | M16X1.5 | 38 | 15 | 21 | 19.3 | 84.7 | 9.5 | 65.7 | 33 | 24 | 27 | 22 | 15 | 28.5 | 2,550 | 210 |
| JF18 | 18 | M18X1.5 | 43 | 16.5 | 23 | 21.7 | 93.2 | 10 | 71.7 | 36 | 27 | 31 | 25 | 15 | 31.6 | 3,000 | 295 |
| JF20 | 20 | M20X1.5 | 46 | 18 | 25 | 23.8 | 101.2 | 11 | 78.2 | 40 | 30 | 34 | 27.5 | 15 | 34.5 | 3,500 | 380 |
| JF22 | 22 | M22X1.5 | 52 | 20 | 28 | 25.8 | 110.2 | 12 | 84.2 | 43 | 32 | 37 | 30 | 15 | 38.1 | 4,200 | 490 |
| JF24 | 25 | M24X1.5 | 60 | 22 | 31 | 29.8 | 124.2 | 12 | 94.2 | 50 | 36 | 42 | 33.5 | 15 | 43 | 7,400 | 750 |
| JF25 | | M26X1.5 | | | | | | | | | | | | | | | |
| JF30 | 30 | M30X1.5 | 73 | 21 | 32 | 34.4 | 145.3 | 16.5 | 108.8 | 50 | 47 | 49 | 40 | 15 | 47 | 9,100 | 900 |
| JF35 | 35 | M36X1.5 | 82 | 23 | 35 | 39.8 | 173.3 | 17 | 132.3 | 60 | 49 | 58 | 48 | 15 | 53 | 11,400 | 1,400 |

※ JF20~JF35는 스페리칼 플레인을 끼워 넣으므로 중하중을 받을 수 있습니다.

※ 몸체가 백색도금이며, 우나사가 표준입니다.

※ 정기적으로 그리스 닷불을 통한 윤활이 필요합니다. 윤활 주기는 미끄럼, 속도, 하중, 환경과 관련이 있습니다. 조립 시에는, 충분한 양의 그리스가 주입되어야 합니다. 이런 유형에는 몰리브덴을 함유한 리튬계 그리스가 좋으며 NLGI 2~3 등급이 바람직합니다.

DIS series



DIS 1F-2S-3/4-1/2



DIS-2F-2S-3/4-1/2

특징

- 다양한 배관 사이즈로 용도에 맞는 분배가 가능합니다.

형식 기호



① 시리즈

| | |
|-----|-----|
| DIS | 분배변 |
|-----|-----|

② 면수

| | |
|----|----|
| 1F | 1면 |
| 2F | 2면 |
| 3F | 3면 |

③ 연수

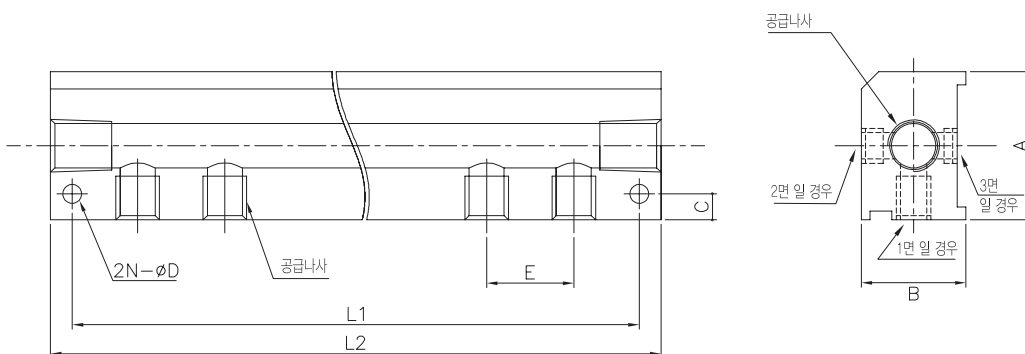
| | | | |
|----|----|-----|-----|
| 1S | 1연 | 6S | 6연 |
| 2S | 2연 | 7S | 7연 |
| 3S | 3연 | 8S | 8연 |
| 4S | 4연 | 9S | 9연 |
| 5S | 5연 | 10S | 10연 |

④ 공급포트 사이즈

분배포트 사이즈

| | | | |
|-----|------------|-----|------------|
| 1/4 | Rc(PT) 1/4 | 1/8 | Rc(PT) 1/8 |
| 3/8 | Rc(PT) 3/8 | 1/4 | Rc(PT) 1/4 |
| 1/2 | Rc(PT) 1/2 | 3/8 | Rc(PT) 3/8 |
| 3/4 | Rc(PT) 3/4 | 1/2 | Rc(PT) 1/2 |

외형치수도



| 공급포트 | 분배포트 | L1 | L2 | A | B | C | ØD | E |
|------------|------------|--------|--------|----|----|---|-----|----|
| Rc(PT) 1/4 | Rc(PT) 1/8 | 20N+8 | 20N+20 | 34 | 24 | 6 | 4.5 | 20 |
| Rc(PT) 3/8 | Rc(PT) 1/4 | 25N+11 | 25N+25 | 38 | 28 | 7 | 4.5 | 25 |
| Rc(PT) 1/2 | Rc(PT) 3/8 | 25N+16 | 25N+30 | 44 | 34 | 7 | 5.5 | 25 |
| Rc(PT) 3/4 | Rc(PT) 1/2 | 30N+16 | 30N+30 | 44 | 34 | 7 | 5.5 | 30 |

액세서리

U

N

PFA
PTFE

UC

KLH

SAS

KAN

SL

에어 벤트

JASN

KMC

AFE

SSJ

JAH

JF

분배변